

INSTALLATION AND USER'S MANUAL

EAGLE / ONE

Underground electromechanical actuator



comunello.com

ISTRUZIONI D'USO E DI INSTALLAZIONE
INSTALLATIONS-UND GEBRAUCHSANLEITUNG
INSTRUCCIONES D'UTILISACION ET D'INSTALLATION
INSTRUCCIONES DE USO Y DE INSTALACION
MANUAL DE INSTRUÇÕES DE UTILIZAÇÃO
ИНСТРУКЦИЯ ПО МОНТАЖУ

 **100%
MADE
— IN —
ITALY**

91300218 - Rev. 06 - 07.01.21

FIG. 1

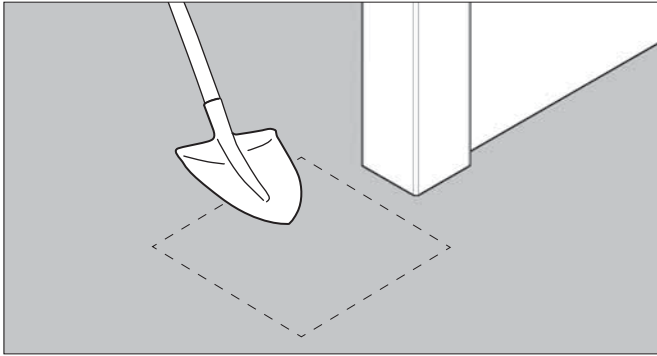


FIG. 2

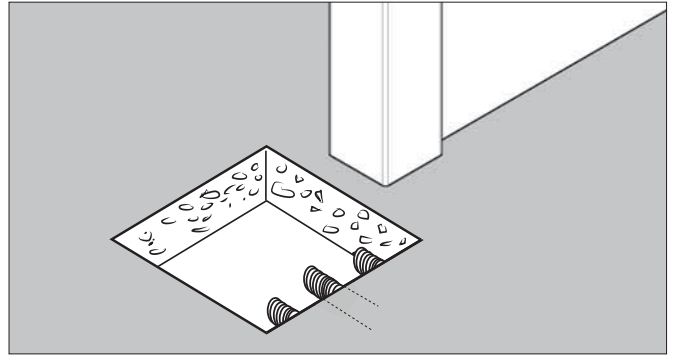


FIG. 3

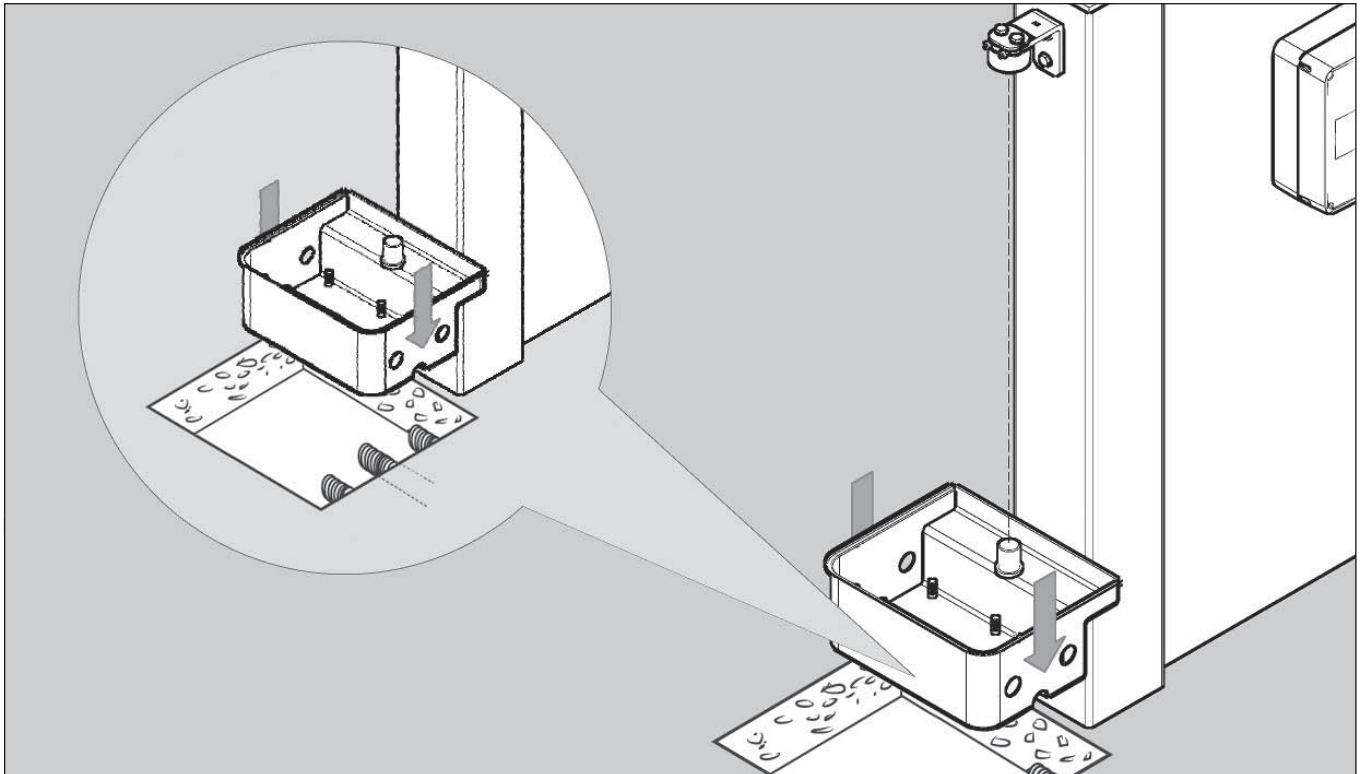


FIG. 4

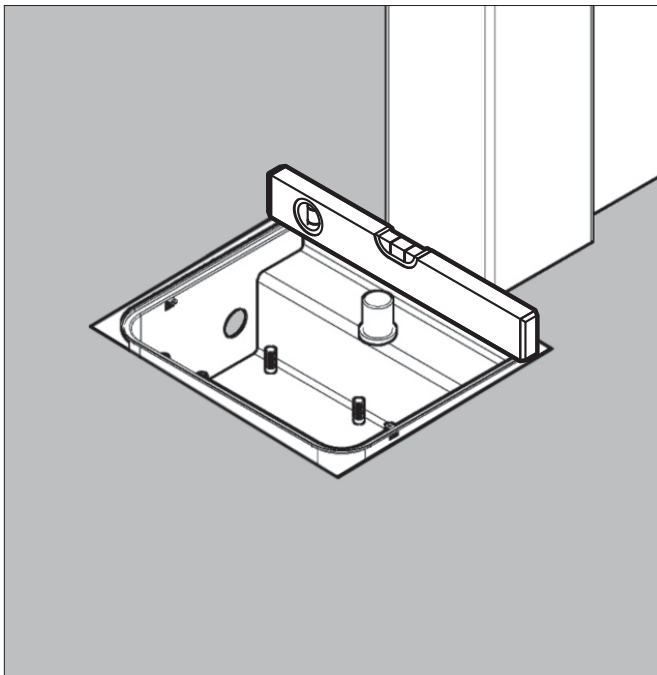


FIG. 5

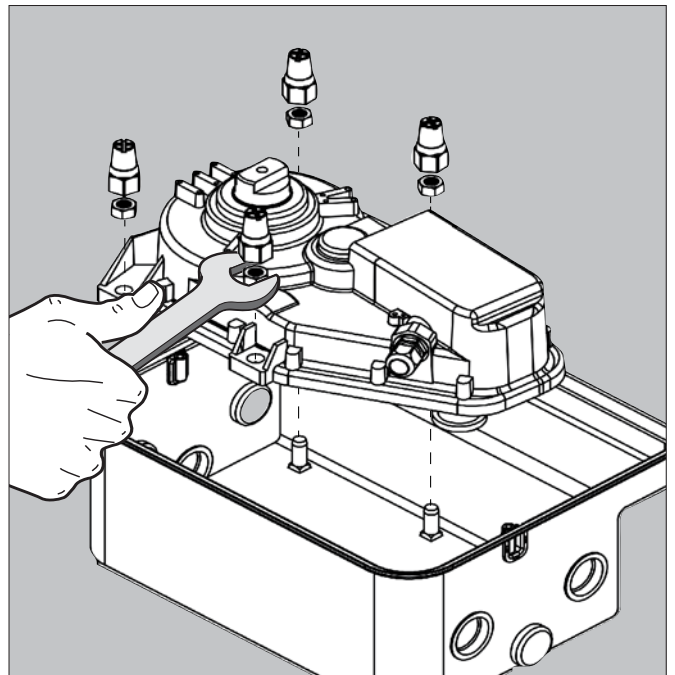


FIG. 6

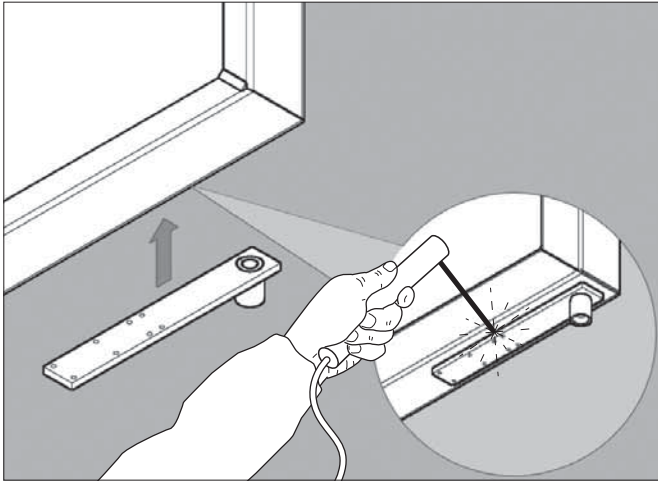


FIG. 7

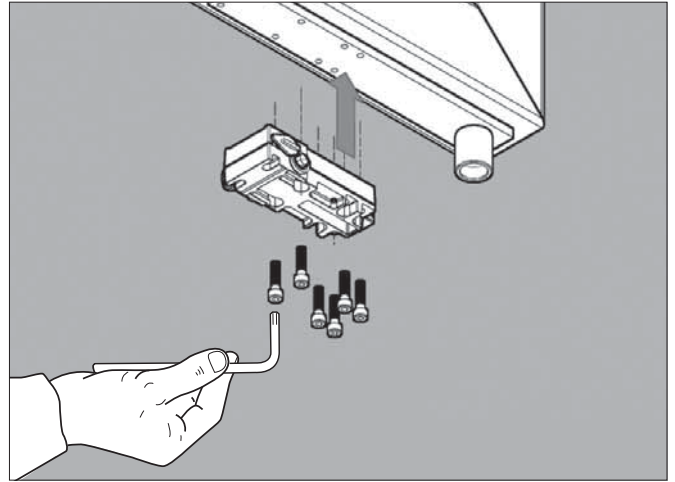


FIG. 8

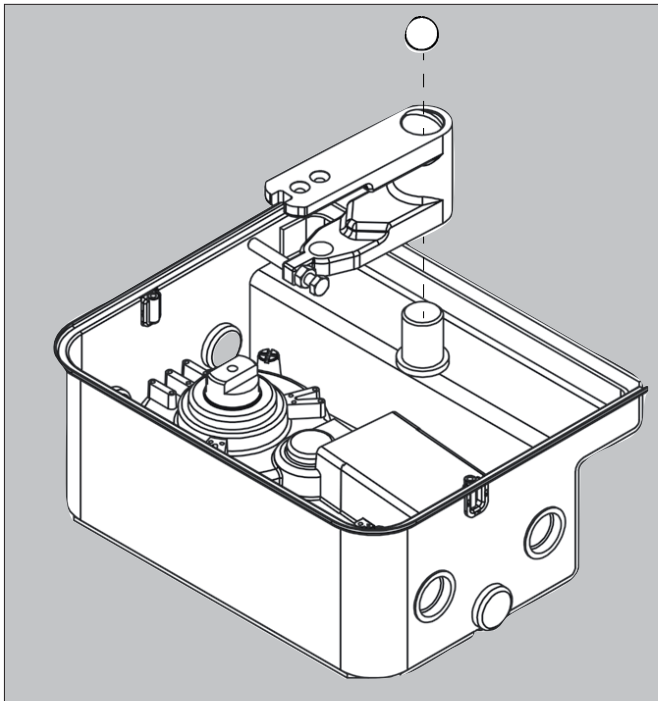


FIG. 9

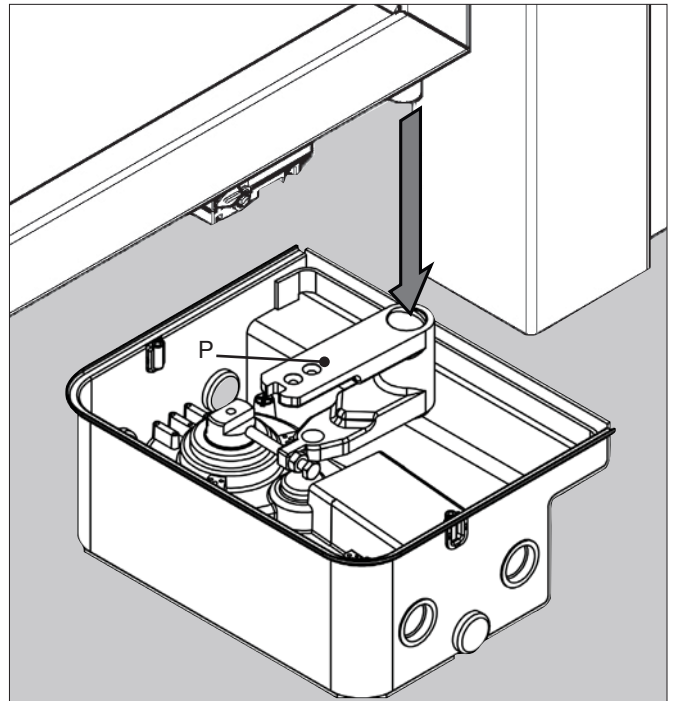


FIG. 10

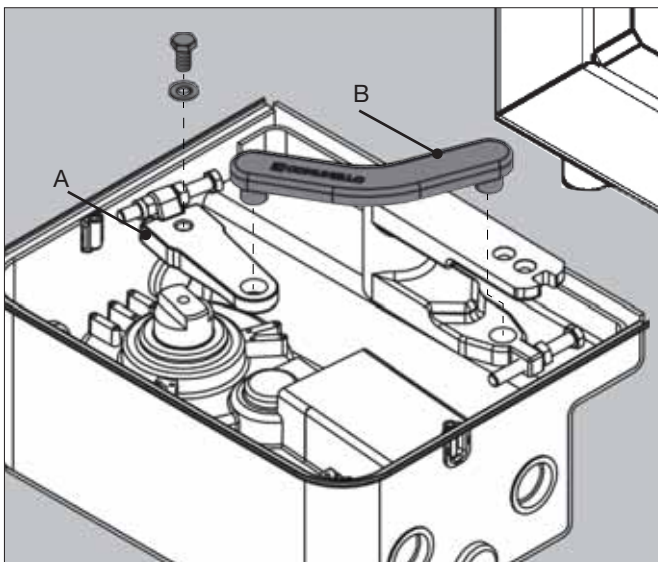


FIG. 11

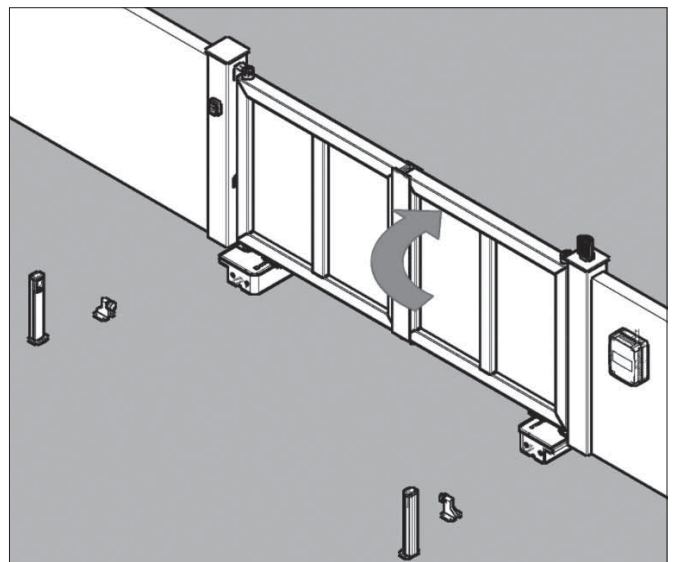


FIG. 12

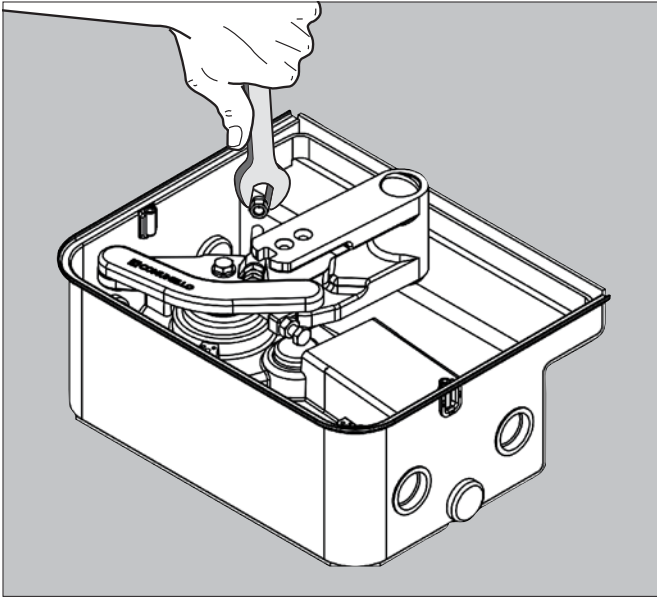


FIG. 13

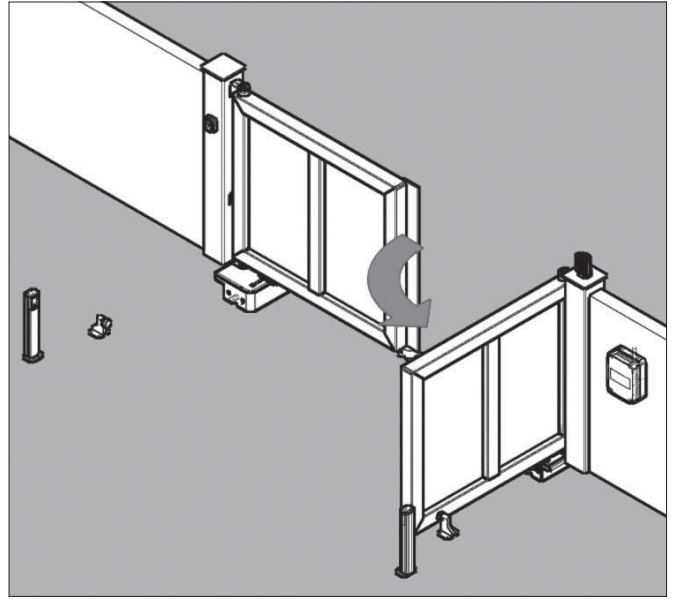


FIG. 14

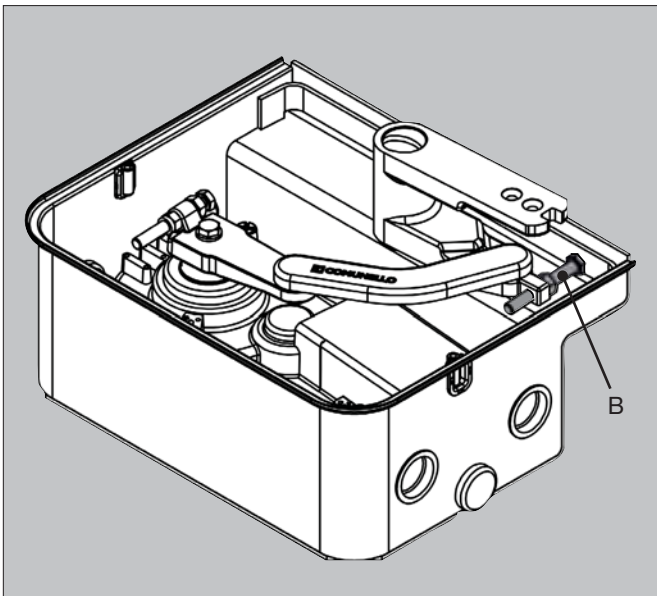


FIG. 15

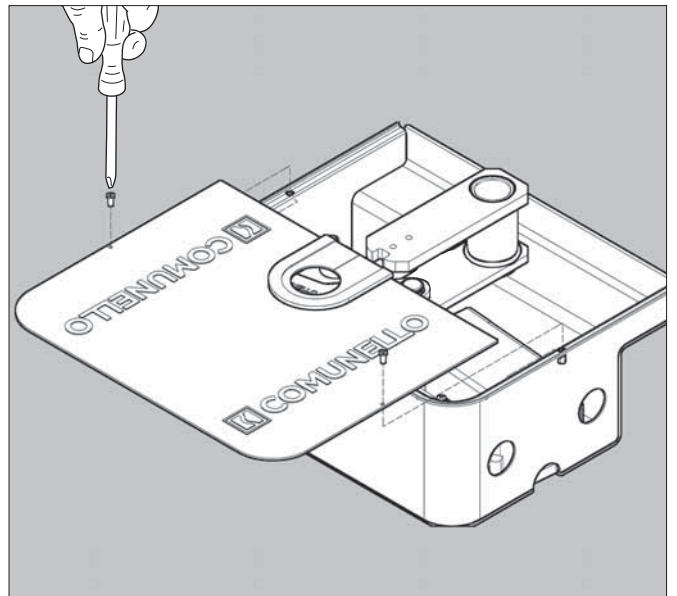


FIG. 16A

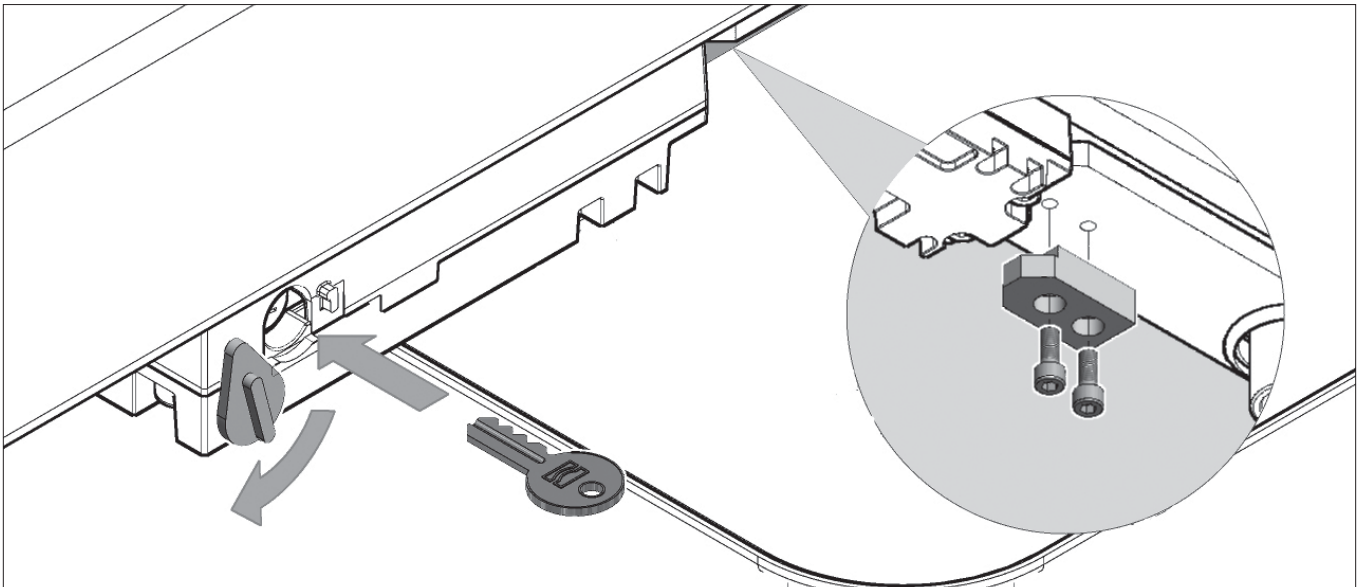


FIG. 16B

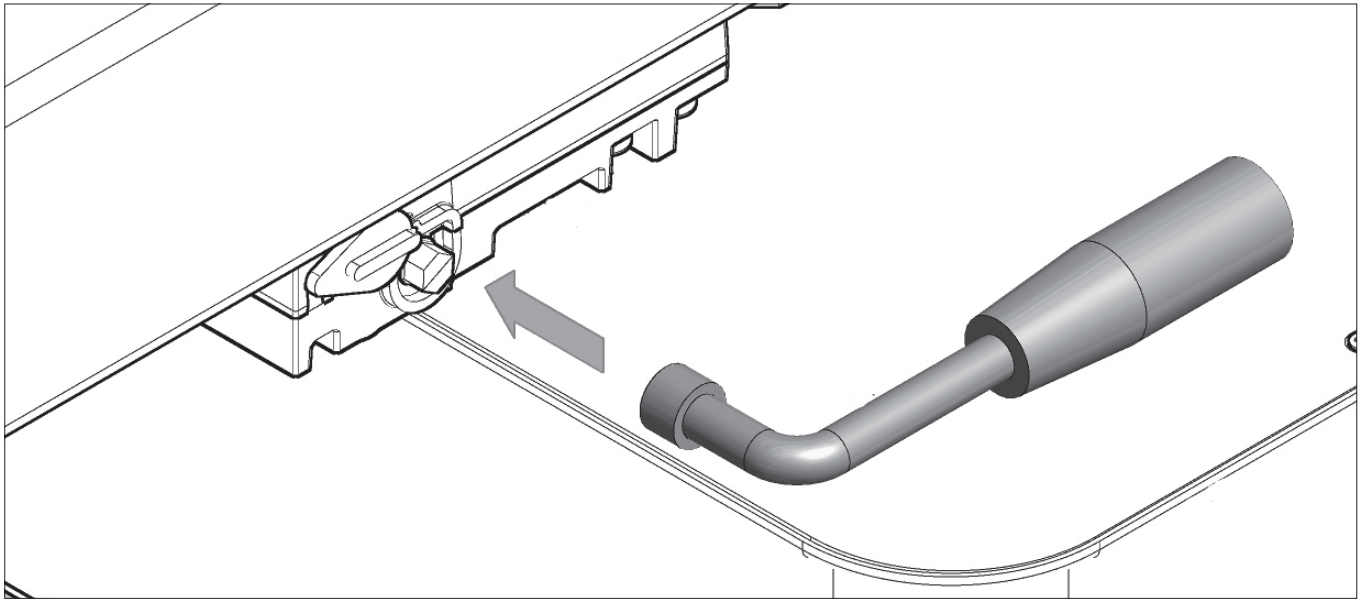


FIG. 16C

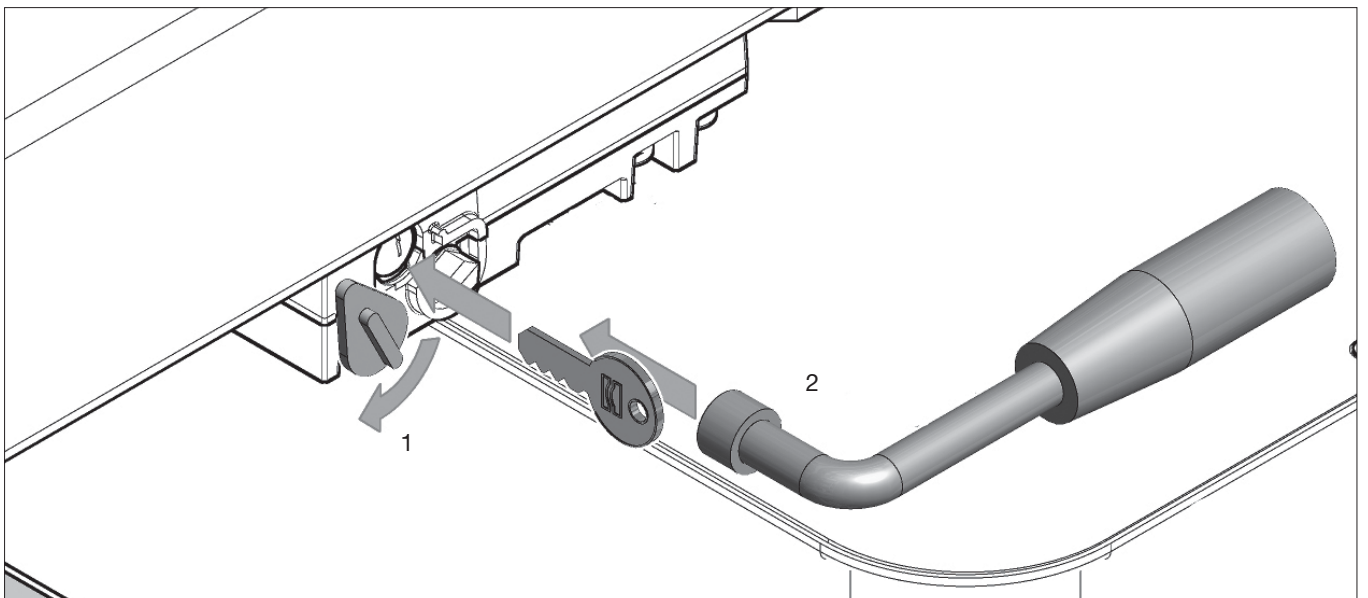


FIG. 17A

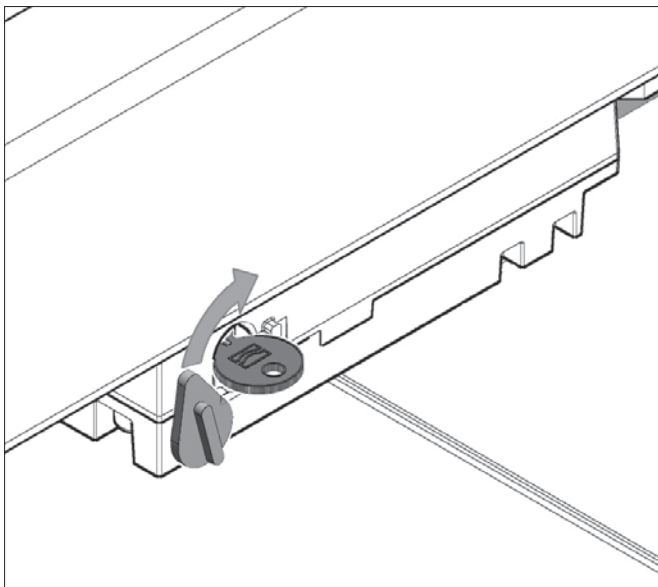


FIG. 17B

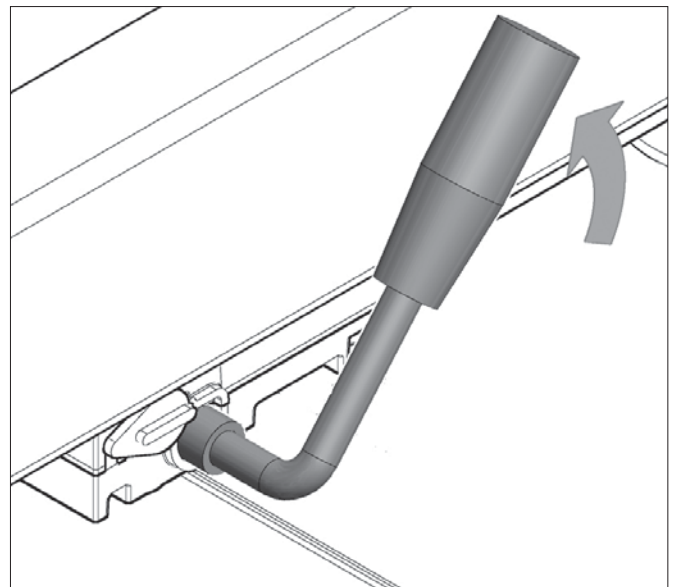


FIG. 17C

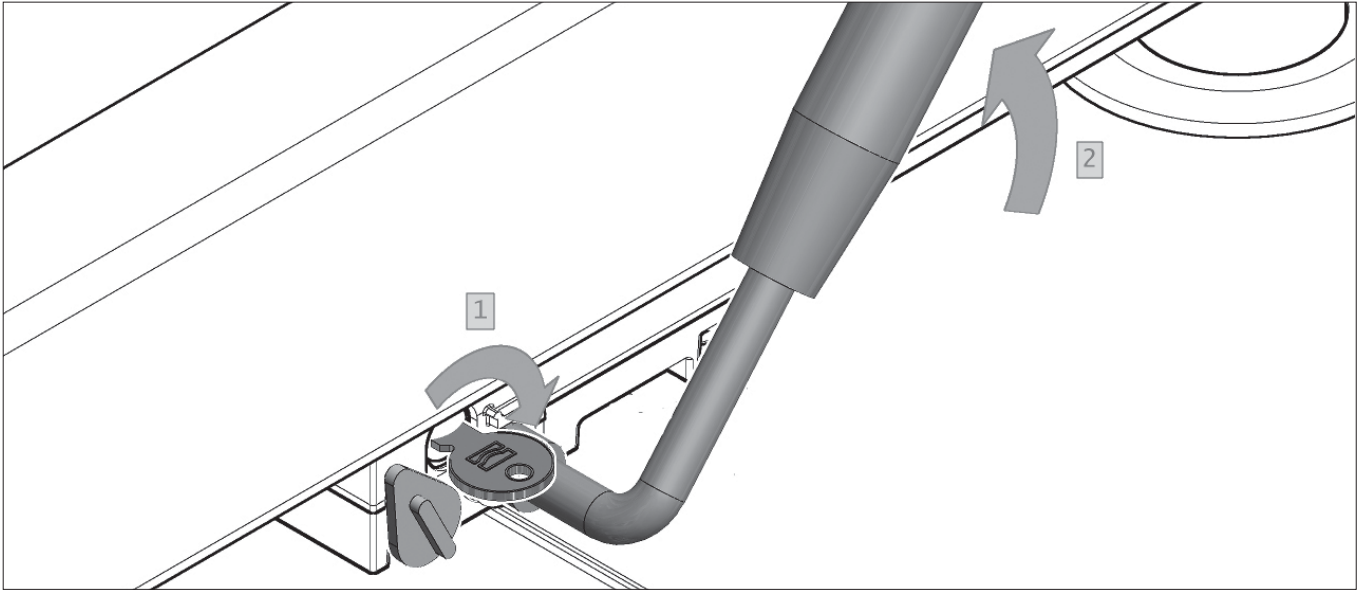


FIG. 18A

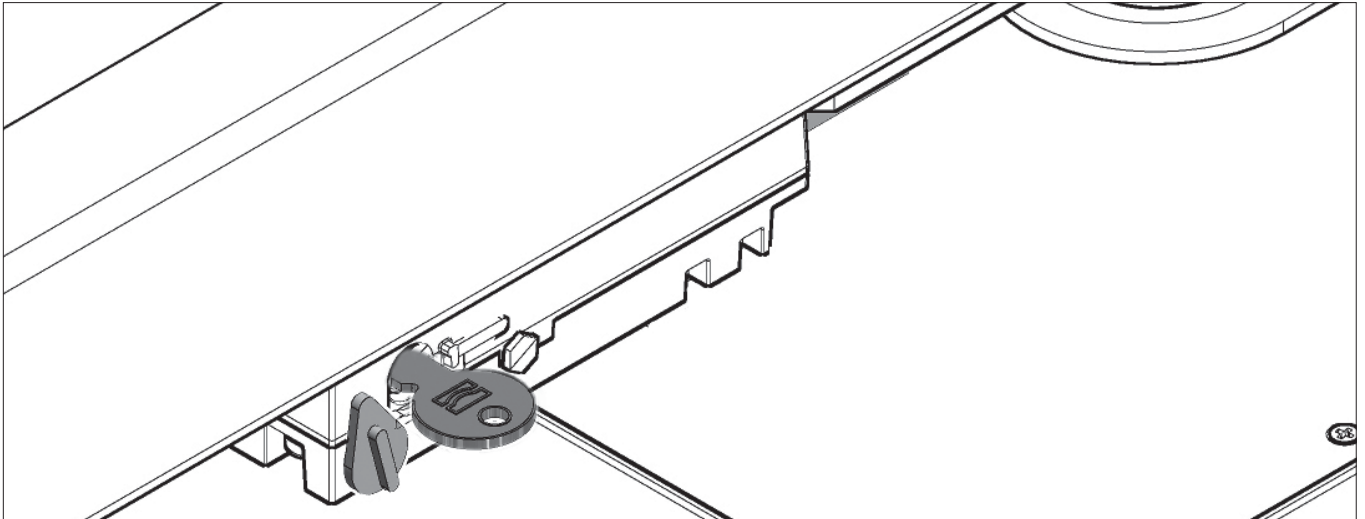


FIG. 18B

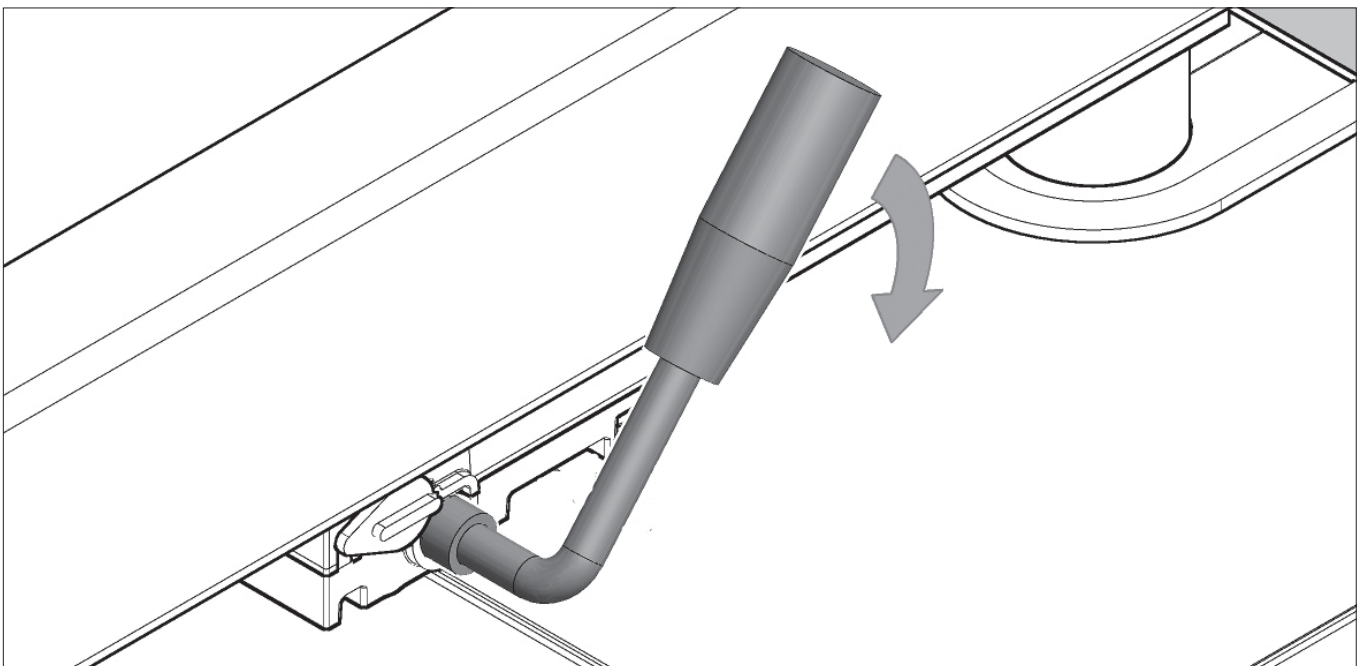


FIG. 18C

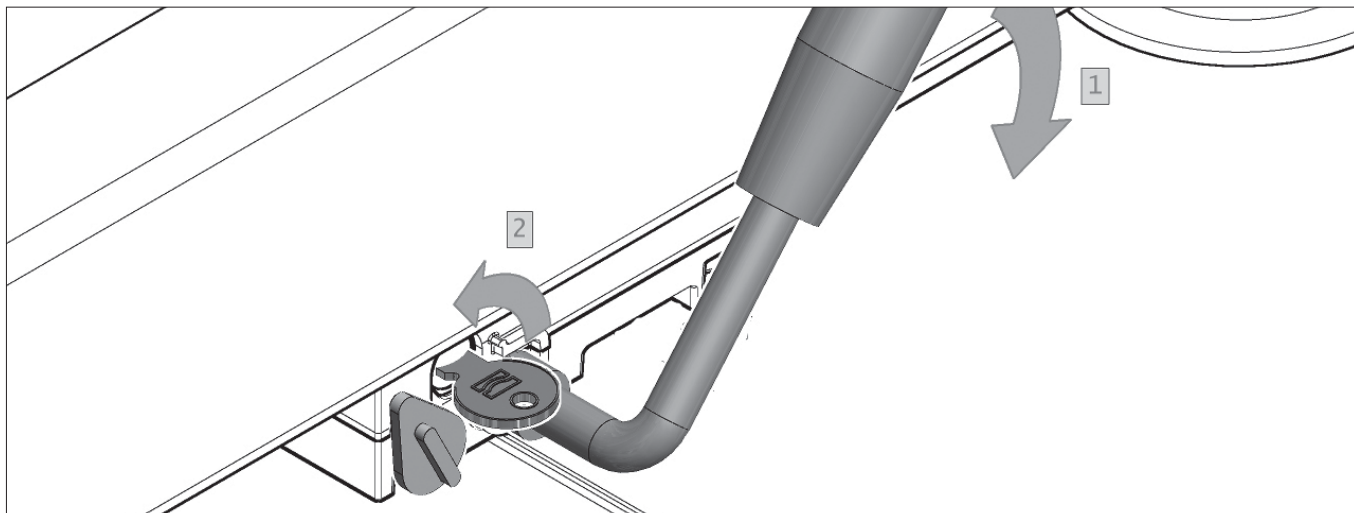


FIG. 19

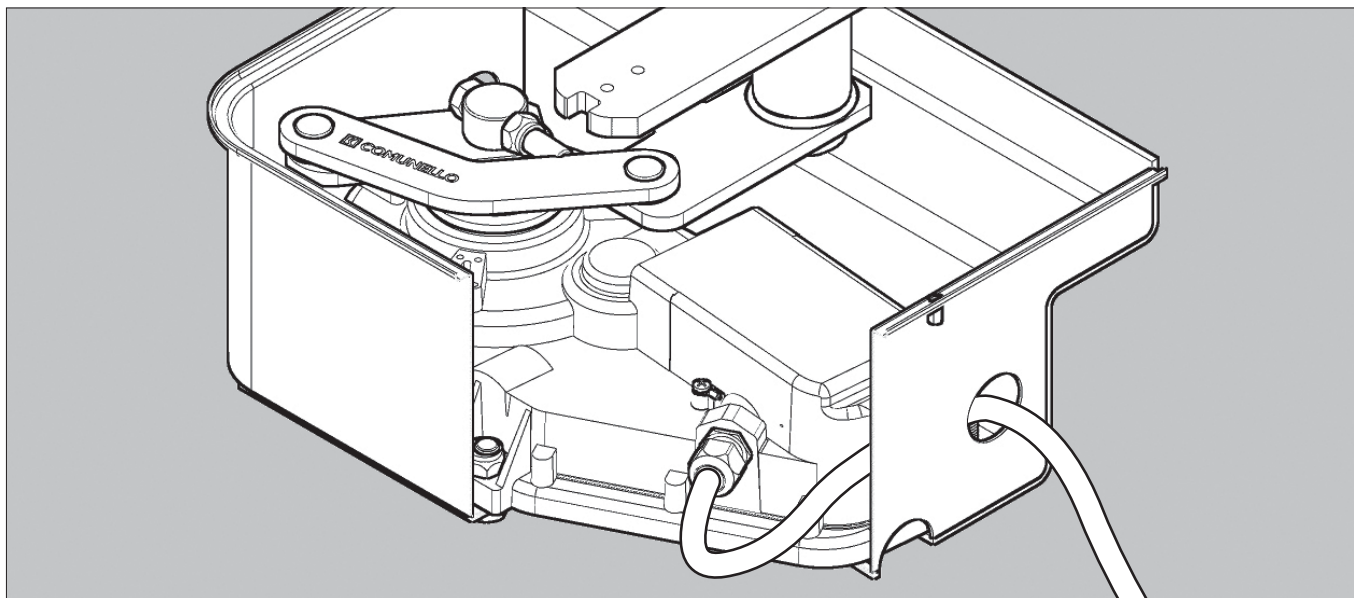


FIG. 20

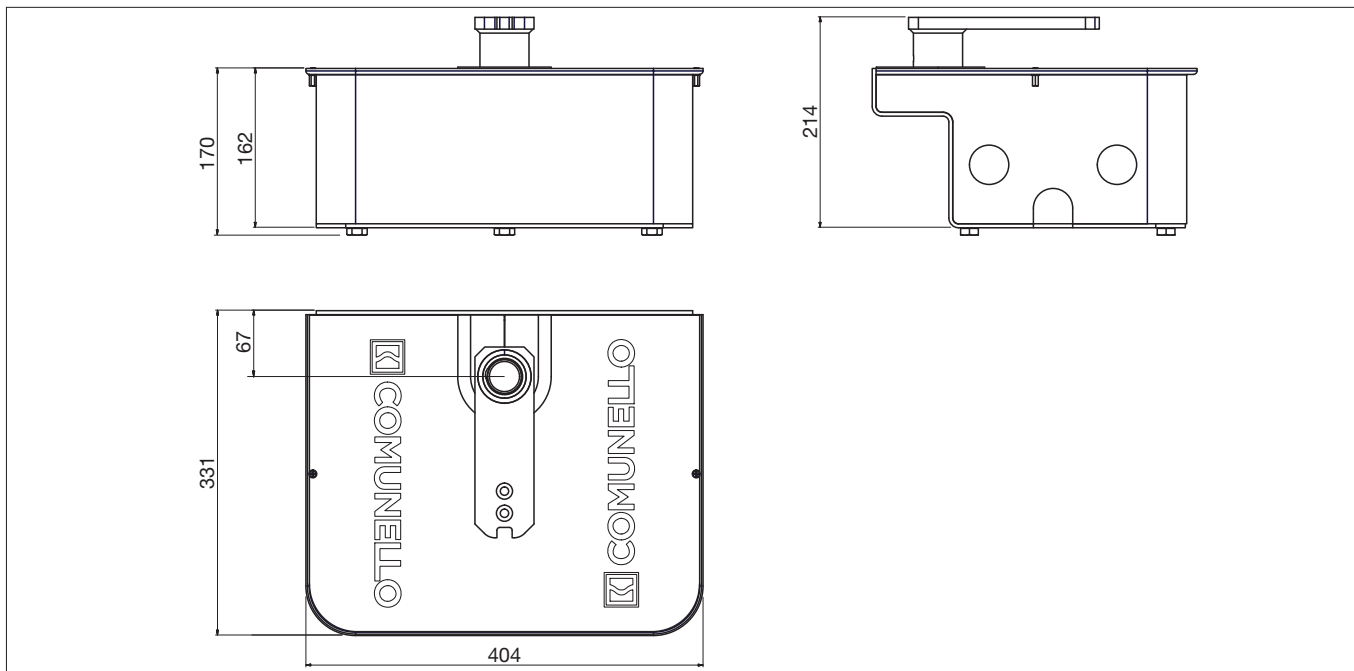


FIG. 21

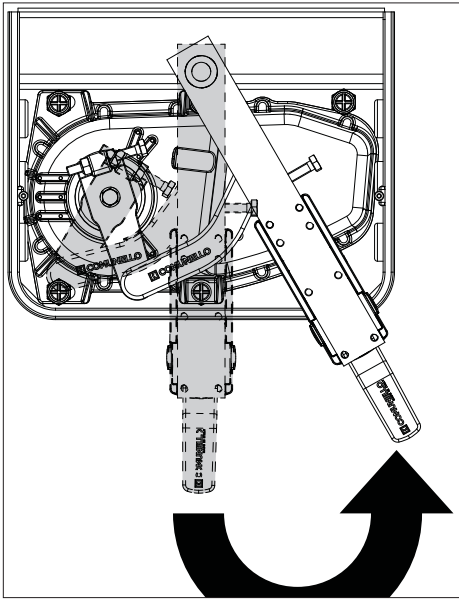
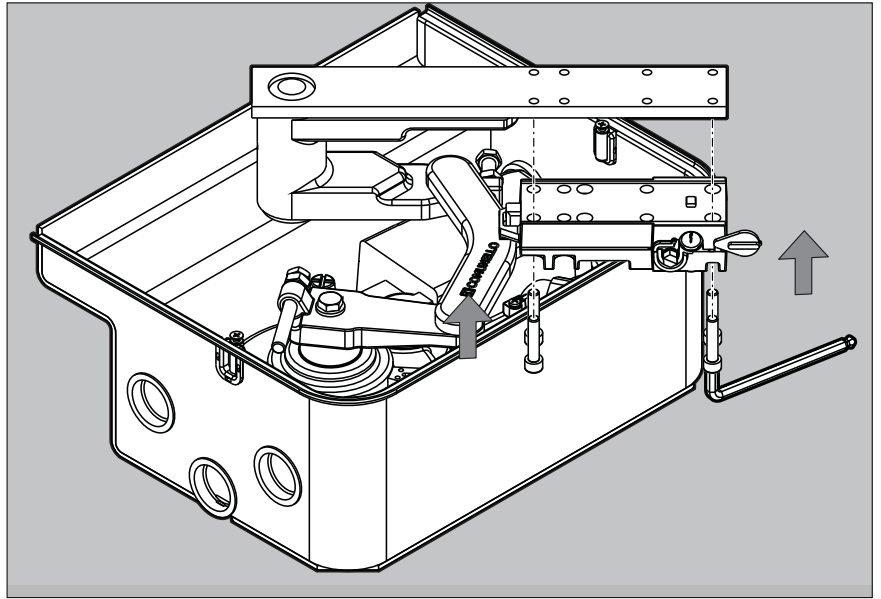


FIG. 22



ISTRUZIONI D'USO E DI INSTALLAZIONE EAGLE /ONE

DICHIARAZIONE DI CONFORMITÀ CE

Il sottoscritto, sig. **COMUNELLO LUCA** rappresentante il seguente costruttore

F.lli COMUNELLO spa
Via Cassola 64, 36027 Rosà (VI) Italy

DICHIARA che l'apparecchiatura descritta in appresso:

Descrizione	Automazione elettromeccanica per ante battenti con motore interrato.
Modello	EAGLE / ONE

è conforme alle disposizioni legislative che traspongono le seguenti direttive:

- 2014/30/EU (Direttiva EMCD)
- 2011 /65/EU (Direttiva RoHS)
- 2014/35/EU (Direttiva LVD)

e che sono state applicate tutte le norme e/o specifiche tecniche di seguito indicate

EN61 000-6-2:2005 + EN61 000-6-3:2007

EN62233:2008

EN60335-1 :2012

ed emendamenti successivi

Rosà (VI) – Italia

21-04-2016

Inoltre dichiara che non è consentito mettere in servizio il macchinario fino a che la macchina in cui sarà incorporata o di cui diverrà componente sia stata identificata e ne sia stata dichiarata la conformità alle condizioni della Direttiva 2006/42/CE e alla legislazione nazionale che la traspone.

Dr. LUCA COMUNELLO

Legale rappresentante della FRATELLI COMUNELLO s.p.a.




Fratelli Comunello S.p.A.

Azienda con Sistema Gestione Qualità certificato
UNI EN ISO 9001:2015.

INDICE

1	AVVERTENZE
1.1	AVVERTENZE PER LA SICUREZZA
1.2	AVVERTENZE PER L'INSTALLAZIONE
1.3	AVVERTENZE PER L'USO
2	DESCRIZIONE DEL PRODOTTO E DESTINAZIONE D'USO
2.1	DESCRIZIONE
2.2	INSTALLAZIONE TIPICA
3	CARATTERISTICHE TECNICHE DEL PRODOTTO
4	INSTALLAZIONE
4.1	VERIFICHE PRELIMINARI
4.2	LIMITI D'IMPIEGO
4.3	LAVORI DI PREDISPOSIZIONE ALL'INSTALLAZIONE.
4.4	INSTALLAZIONE
4.4.1	INSTALLAZIONE:
4.4.2	INSTALLAZIONE FINECORSO
4.4.3	MONTAGGIO SBLOCCO MANUALE
4.4.4	BLOCCO / SBLOCCO MANUALE DEL MOTORE
5	PREDISPOSIZIONE AI COLLEGAMENTI ELETTRICI
6	COLLAUDO
7	MANUTENZIONE DEL PRODOTTO
8	RICAMBI
9	SMALTIMENTO
10	GARANZIA

1 AVVERTENZE**1.1 AVVERTENZE PER LA SICUREZZA**

Il presente manuale di installazione è rivolto esclusivamente a personale professionalmente competente. È necessario leggere tutte le istruzioni prima di procedere all'installazione. Tutto quello che non è espressamente previsto in queste istruzioni non è permesso; usi non previsti potrebbero essere fonte di danni al prodotto e mettere in pericolo persone e cose. Il costruttore declina qualsiasi responsabilità dall'inosservanza della buona tecnica nella costruzione dei cancelli, nonché delle deformazioni che potrebbero verificarsi durante l'uso. Conservare questo manuale anche per utilizzi futuri. La progettazione, la fabbricazione dei dispositivi che compongono EAGLE ed il presente manuale rispettano pienamente la norma vigente. Considerando le situazioni di rischio che possono verificarsi durante l'installazione e l'uso di EAGLE è necessario che anche l'installazione avvenga nel pieno rispetto di leggi, norme e regolamenti; in particolare:

1.2 AVVERTENZE PER L'INSTALLAZIONE

- Prima di iniziare l'installazione verificare la necessità di ulteriori dispositivi e materiali che possono servire a completare l'automazione con EAGLE in base alla specifica situazione d'impiego.
- L'automatismo non deve essere utilizzato prima di aver effettuato la messa in servizio.
- Il materiale dell'imballaggio deve essere smaltito nel pieno rispetto della normativa locale.

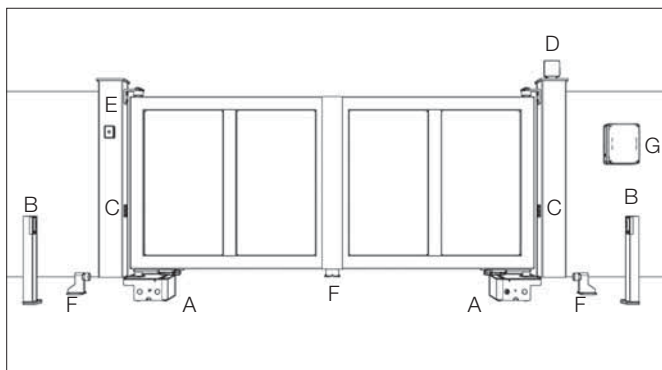
1.3 AVVERTENZE PER L'USO

- Non eseguire modifiche su nessuna parte se non previste nel presente manuale. Operazioni di questo tipo possono solo causare malfunzionamento. Il costruttore declina ogni responsabilità per danni derivati da prodotti modificati.
- Evitare che le parti dell'automatismo possano venir immerse in acqua o in altre sostanze liquide. Anche durante l'installazione evitare che liquidi possano penetrare all'interno della centrale e di altri dispositivi aperti.
- Qualora sostanze liquide siano penetrate all'interno dei dispositivi dell'automatismo, scollegare immediatamente l'alimentazione elettrica e rivolgersi al servizio di assistenza; l'uso di EAGLE in tali situazioni può causare situazioni di pericolo.
- Non tenere qualsiasi componente di EAGLE vicino a fonti di calore né esporlo a fiamme; tali azioni possono danneggiarlo ed essere causa di malfunzionamenti, incendio o situazioni di pericolo.
- Nel caso di lunghi periodi di inutilizzo, per evitare il rischio di perdite di sostanze nocive dalla batteria opzionale è preferibile estrarla e custodirla in luogo asciutto.
- Collegare la centrale solo ad una linea di alimentazione elettrica dotata di messa a terra di sicurezza.
- Tutte le operazioni che richiedono l'apertura dei gusci di EAGLE devono avvenire con la centrale di comando scollegata e dall'alimentazione elettrica; se il dispositivo di sconnessione non è a vista apporvi un cartello: "ATTENZIONE MANUTENZIONE IN CORSO".
- Qualora si verificano interventi di interruttori automatici o di fusibili, prima di ripristinarli è necessario individuare ed eliminare il guasto.
- Nel caso di guasto non risolvibile facendo uso delle informazioni riportate nel presente manuale, interpellare il servizio di assistenza.

2 DESCRIZIONE DEL PRODOTTO E DESTINAZIONE D'USO**2.1 DESCRIZIONE**

Attuatore elettromeccanico interrato a scomparsa adatto ad automatizzare cancelli o portoni con ante battenti fino a 3,5 metri. Viene fornito nella versione 24V e 230V complete di collegamento e fermo meccanico in chiusura.

2.2 INSTALLAZIONE TIPICA



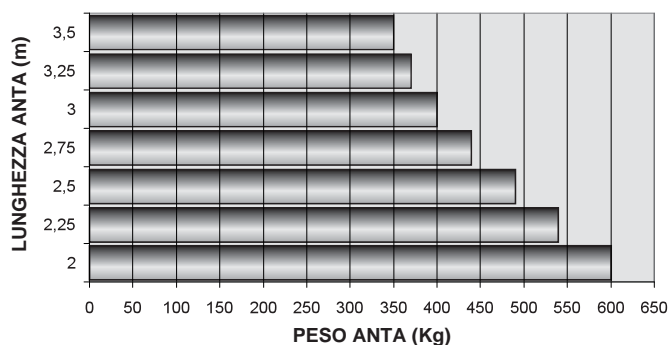
LEGENDA

- A MOTORIDUTTORE
- B FOTOCELLULE IN APERTURA
- C FOTOCELLULE IN CHIUSURA
- D LAMPEGGIANTE
- E SELETTORE A CHIAVE
- F ARRESTO FINECORSA
- G CENTRALINA ESTERNA

3 CARATTERISTICHE TECNICHE DEL PRODOTTO

	EAGLE / EAGLE ONE	EAGLE
Alimentazione motore	24V ===	230V ~ 50Hz
Potenza assorbita	150 W	280 W
Assorbimento	6,5 A	1,2 A
Coppia	220 Nm	300 Nm
Intermittenza di lavoro	Uso intensivo	0,3
Grado di protezione	IP67	
Classe di isolamento	3 (selv)	1 (messa a terra)
Temp. di funzionamento	da -20°C a +50°C	
Peso max del cancello	VEDERE GRAFICO	
Velocità	0,1 Rad / Sec	0,08 Rad / Sec
Peso	11,3 Kg	11,6 Kg

LIMITI DI IMPIEGO



4 INSTALLAZIONE

4.1 VERIFICHE PRELIMINARI

Prima di procedere all'installazione, è necessario verificare l'integrità dei componenti del prodotto, l'adeguatezza del modello scelto e l'idoneità dell'ambiente destinato all'installazione:

- Verificare che tutto il materiale da utilizzare sia in ottimo stato e adatto all'uso previsto.
- Verificare che la struttura meccanica del cancello sia adatta ad essere automatizzata. Il presente prodotto non può automatizzare un cancello che non sia già efficiente e sicuro; inoltre, non può risolvere difetti causati da un'installazione errata del cancello o da una sua cattiva manutenzione.
- Verificare che le condizioni di funzionamento dei dispositivi siano compatibili con i limiti d'impiego dichiarati.
- Muovere manualmente le ante del cancello nelle due direzioni e accertarsi che lo sforzo sia costante.
- Portare manualmente le ante del cancello in una posizione qualsiasi; quindi lasciarle ferme e accertarsi che non si muovano.

- Verificare che la zona di fissaggio del motoriduttore sia compatibile con l'ingombro di quest'ultimo ed accertarsi che ci sia lo spazio sufficiente per la rotazione completa.
- Nelle vicinanze del motoriduttore, accertarsi che ci sia spazio sufficiente per effettuare la manovra manuale di sblocco del motoriduttore.
- Accertarsi che le superfici scelte per installare i vari dispositivi, siano solide e possano garantire un fissaggio stabile.
- Accertarsi che ciascun dispositivo da installare sia collocato in una posizione protetta e al riparo da urti accidentali.

4.2 LIMITI D'IMPIEGO

Prima di eseguire l'installazione, verificare che il motore sia correttamente dimensionato al peso ed alla lunghezza delle ante e sia nei limiti riportati nel capitolo 3 "Caratteristiche tecniche del prodotto".

4.3 LAVORI DI PREDISPOSIZIONE ALL'INSTALLAZIONE.

ASSEMBLAGGIO BRACCI SNODATI

- Eseguire uno scavo con dimensioni adeguate, per collocare la cassa di fondazione (FIG. 1).
- Prevedere un condotto per il passaggio del cavo di alimentazione e uno per il drenaggio dell'acqua (FIG. 2).
- Mettere la cassa di fondazione all'interno dello scavo, con il perno allineato all'asse del cardine superiore (FIG. 3).
- Annegare nel calcestruzzo la cassa di fondazione, avendo cura di metterla perfettamente orizzontale (FIG. 4).

4.4 INSTALLAZIONE

4.4.1 INSTALLAZIONE:

- Inserire il motore nella cassa di fondazione. (FIG. 5).
- Fissare il motore con i dadi e le rondelle in dotazione (FIG. 5).
- Saldare la piastra di aggancio come illustrato in FIG. 6.
- Fissare il meccanismo di sblocco manuale del cancello come illustrato in FIG. 7.
- Assemblare la piastra P con il perno della cassa di fondazione inserendo anche la sfera in dotazione (FIG. 8).
- Inserire nel foro della piastra P il perno della piastra di aggancio (FIG. 9).
- Rendere solidali le 2 piastre con il meccanismo di Blocco/sblocco manuale come descritto nel Cap.4.4.3.
- Unire l'albero motore alla staffa P mediante l'utilizzo delle 2 leve (FIG. 10): Inserire la leva A sull'albero motore e fissarla con vite e dado in dotazione. Fissare la leva B alla leva A ed alla piastra P mediante i 2 anelli seeger in dotazione.

4.4.2 INSTALLAZIONE FINECORSA

Se il cancello è provvisto di finecorsa propri (consigliato) il cancello deve arrivare a contatto con gli arresti stessi in apertura e chiusura. Se invece il cancello non è provvisto di arresti o non si desidera far arrivare il cancello in battuta con l'arresto è necessario utilizzare i finecorsa interni all'attuatore.

Per regolare i finecorsa interni proseguire come segue:

- Portare in completa chiusura l'anta (FIG. 11) e regolare la vite fino a toccare la leva B (FIG. 12).
- Ad anta completamente aperta (FIG.13) allentare il bullone di fissaggio del finecorsa in apertura (FIG. 14).
- Ruotare il finecorsa fino ad andare in battuta sulle leva B (FIG.14).
- Chiudere con il coperchio come illustrato in FIG. 15.

4.4.3 MONTAGGIO SBLOCCO MANUALE

Per adeguare il montaggio dello sblocco, bisogna posizionare l'anta a 45° come in figura 21 per poter fissare le viti alla piastra filettata come in figura 22.

4.4.4 BLOCCO / SBLOCCO MANUALE DEL MOTORE

Lo sblocco manuale va attivato quando si deve aprire manualmente il cancello. L'attivazione del sistema di sblocco potrebbe provocare movimenti incontrollati del cancello nel caso in cui siano presenti sbilanciamenti o guasti meccanici. In fase di installazione è necessario utilizzare tale meccanismo per bloccare l'anta al sistema di leve e consentire la trasmissione del moto.

Esistono 3 tipi di sblocchi manuali del motore:

SBLOCCO MANUALE CON CHIAVE IN DOTAZIONE:

- Inserire la chiave nel cilindro e ruotarla nel senso consentito (FIG.16A).
- Tenendo la chiave ruotata spostare il cancello per ottenere lo sblocco(FIG. 17A).

SBLOCCO MANUALE CON LEVA IN DOTAZIONE:

- Inserire la leva di sblocco e ruotarla nel senso consentito (FIG. 16B).
 - Tenendola levaruotataspostareilcancelloperottenerełosblocco(FIG. 17B).
- SBLOCCO MANUALE CON CHIAVE E CON LEVA IN DOTAZIONE:
- Inserire la chiave nel cilindro (FIG. 16C) e ruotarla nel senso consentito (FIG. 17C).
 - Inserire la leva di sblocco (FIG. 16C) e ruotarla nel senso consentito (FIG. 17C).
 - Tenendo la leva ruotata spostare il cancello per ottenere lo sblocco (FIG. 17C).

Per bloccare l'anta proseguire come segue:

BLOCCO MANUALE CON CHIAVE IN DOTAZIONE:

- Inserire la chiave e ruotarla portandola nella posizione iniziale (FIG. 18A).
- Muovendo l'anta si ottiene il blocco automatico dell'anta.

Togliere la chiave dal cilindro.

BLOCCO MANUALE CON LEVA IN DOTAZIONE:

- Inserire la leva e ruotarla portandola nella posizione iniziale (FIG. 18B).
- Muovendo l'anta si ottiene il blocco automatico dell'anta.

BLOCCO MANUALE CON CHIAVE E CON LEVA IN DOTAZIONE:

- Inserire la leva e ruotarla portandola nella posizione iniziale (FIG. 18C).
- Inserire la chiave e ruotarla portandola nella posizione iniziale.
- Muovendo l'anta si ottiene il blocco automatico dell'anta.
- Togliere la chiave dal cilindro.

5 PREDISPOSIZIONE AI COLLEGAMENTI ELETTRICI

ATTENZIONE! Per il collegamento alla rete, utilizzare cavo multipolare previsto da normativa vigente come da manuale della centrale.

1. Aprire la cassa di fondazione (FIG. 15).
2. Portare il cavo alla scheda elettronica esterna passando per il tubo previsto durante l'installazione (FIG. 19).
3. Collegare il filo giallo/verde (messa a terra) al capocorda ad occhio già avvitato al lato del foro passaggio cavi. (FIG. 19) (per i modelli di classe I).

6 COLLAUDO

Ogni singolo elemento dell'automatismo, ad esempio bordi sensibili, fotocellule, arresto di emergenza, ecc. richiede una specifica fase di collaudo; per questi dispositivi si dovranno eseguire le procedure riportate nei rispettivi manuali d'istruzioni. Per il collaudo di EAGLE eseguire la seguente sequenza di operazioni:

- Verificare che sia stato rispettato rigorosamente tutto quanto previsto nel presente manuale ed in particolare nel capitolo 1 "Avvertenze".
- Utilizzando i dispositivi di comando o arresto previsti (selettore a chiave, pulsanti di comando o trasmettitori radio), effettuare delle prove di apertura, chiusura ed arresto del cancello e verificare che il comportamento corrisponda a quanto previsto.
- Verificare uno ad uno il corretto funzionamento di tutti i dispositivi di sicurezza presenti nell'impianto (fotocellule, bordi sensibili, arresto di emergenza, ecc.).
- Se le situazioni pericolose provocate dal movimento dell'anta sono state salvaguardate mediante la limitazione della forza d'impatto si deve eseguire la misura della forza secondo quanto previsto dalla norma EN 12445.

7 MANUTENZIONE DEL PRODOTTO

La manutenzione deve essere effettuata regolarmente da parte di personale qualificato secondo quanto previsto dalle leggi e normative vigenti. Per EAGLE è necessaria una manutenzione programmata al massimo entro 6 mesi dalla precedente manutenzione.

- Scollegare qualsiasi fonte di alimentazione dal motore.
- Verificare e sostituire tutte le parti di movimento usurate.
- Verificare lo stato di deterioramento di tutte le parti dell'automazione.
- Provvedere ad un ingrassaggio con grasso idoneo

8 RICAMBI

È possibile acquistare dei particolari di ricambio in caso di tale necessità contattare l'assistenza tecnica.

9 SMALTIMENTO

Al termine della vita dell'automazione, assicuratevi che lo smantellamento sia eseguito da personale qualificato e che i materiali vengano riciclati o smaltiti secondo le norme valide a livello locale.

10 GARANZIA

10.1 - La presente garanzia nei rapporti commerciali o in caso di vendita di beni per uso professionale è limitata alla riparazione o sostituzione del pezzo del Prodotto riconosciuto da FRATELLI COMUNELLO SPA quale difettoso mediante Prodotti rigenerati equivalenti (di seguito "Garanzia Convenzionale"), non risulta compresa nella garanzia il costo necessario per le attività di riparazione e sostituzione del materiale (a titolo esemplificativo costi di manodopera, noleggio materiali, etc).

10.2 - È esclusa l'applicazione della disciplina dettata dagli articoli 1490-1495 del Codice Civile.

10.3 - FRATELLI COMUNELLO SPA garantisce il funzionamento dei Prodotti nei limiti indicati al superiore punto sub 1. Salvo diverso accordo, la validità della Garanzia Convenzionale è di 24 (ventiquattro) mesi dalla data di produzione, rilevabile sui Prodotti. La Garanzia risulterà efficace e vincolante per COMUNELLO solo se il prodotto verrà correttamente montato e manutentato in conformità alle regole di installazione e di sicurezza indicate nella documentazione fornita da COMUNELLO o comunque rinvenibile sul sito <http://www.comunello.com/it/corporate/condizioni-general/>

10.4 - La garanzia non comprende: avarie o danni causati dal trasporto; avarie o danni causati da vizi dell'impianto elettrico presente presso l'acquirente il prodotto e/o da trascuratezza, negligenza, inadeguatezza, uso anomalo di tale impianto; avarie o danni dovuti a manomissioni poste in essere da parte di personale non autorizzato o conseguenti allo scorretto uso/installazione (a questo proposito, si consiglia una manutenzione del sistema almeno ogni sei mesi) o all'impiego di pezzi di ricambio non originali; difetti causati da agenti chimici e/o fenomeni atmosferici.

La garanzia non comprende il costo per materiale di consumo, in ogni caso COMUNELLO matura il credito per l'intervento eseguito presso il cliente, laddove quest'ultimo si riveli inutile poiché non risultava operante la garanzia o perché il cliente aveva utilizzato il prodotto COMUNELLO in modo negligente, imprudente od imperito, tale per cui il corretto utilizzo del prodotto avrebbe potuto evitare l'installazione.

10.5 - Termini attuativi: salvo diverso accordo, il diritto alla Garanzia Convenzionale si esercita esibendo copia del documento di acquisto (fattura fiscale) a COMUNELLO. Il Cliente deve denunciare il difetto a COMUNELLO entro il termine di decadenza di 30 (trenta) giorni dalla scoperta.

L'azione deve essere esercitata entro il termine di prescrizione di 6 (sei) mesi dalla scoperta. I pezzi dei Prodotti per i quali viene richiesta l'attivazione della Garanzia Convenzionale devono essere spediti dal Cliente presso FRATELLI COMUNELLO SPA, Via Cassola 64, 36027 Rosà (VI) Italia.

10.6 - Il Cliente non potrà richiedere il risarcimento di danni indiretti, mancati profitti, perdita di produzione ed in ogni caso non potrà pretendere a titolo di risarcimento somme superiori al valore dei componenti o dei Prodotti forniti. Tutte le spese per il trasporto dei Prodotti da riparare o riparati, anche se coperti dalla Garanzia Convenzionale, sono a carico del Cliente.

10.7 - Nessun intervento esterno effettuato dal personale tecnico di COMUNELLO è coperto dalla Garanzia Convenzionale.

10.8 - Modifiche specifiche delle condizioni della Garanzia Convenzionale qui descritte possono essere definite dalle parti nei propri contratti commerciali.

10.9 - In caso di controversia legale di qualsiasi natura è applicabile il diritto italiano ed è competente il Foro di Vicenza.

INSTALLATION AND USER'S MANUAL

EAGLE / ONE

EC DECLARATION OF CONFORMITY:

The undersigned **Mr. Luca Comunello**, representing the following manufacturer,

Fratelli COMUNELLO Spa
Via Cassola 64, 36027 Rosà (VI) – Italy

DECLARES that the equipment described below:

Description: **Underground electromechanical actuator for swing doors**
Model: **EAGLE / ONE**

Is in compliance with the provisions set down in the following directives:

- 2014/30/EU (Directive EMCD)
- 2011 /65/EU (Directive RoHS)
- 2014/35/EU (Directive LVD)

and that all the rules and/or technical specifications shown below have been applied:

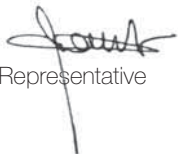
EN61 000-6-2:2005 + EN61 000-6-3:2007
EN62233:2008
EN60335-1 :2012

and the following amendments.

Rosà (VI) – Italia
21-04-2016

and he also declares that it is not allowed to commission the device until the machinery where it will be incorporated or whose it will become a component will have been identified and will have been declared in compliance with the conditions of the 2006/42 EC Directive and with the national legislation that transpose it.

Mr. Luca Comunello
Fratelli Comunello Legal Representative



Fratelli Comunello S.p.A.
Company with certified Quality Management System
UNI EN ISO 9001:2015.

CONTENTS

1	PRESCRIPTIONS
1.1	SAFETY PRESCRIPTIONS
1.2	INSTALLATION PRESCRIPTIONS
1.3	OPERATING PRESCRIPTIONS
2	PRODUCT DESCRIPTION AND INTENDED USE
2.1	PRODUCT DESCRIPTION
2.2	TYPICAL INSTALLATION
3	PRODUCT TECHNICAL SPECIFICATIONS
4	INSTALLATION
4.1	PRELIMINARY CHECKS
4.2	OPERATING LIMITS
4.3	PREPARATORY WORK FOR INSTALLATION
4.4	INSTALLATION
4.4.1	INSTALLATION
4.4.2	INSTALLATION OF LIMIT STOPS AND SWITCHES
4.4.3	MANUAL RELEASE ASSEMBLY
4.4.4	OPERATOR MANUAL LOCK / RELEASE
5	PREPARATION FOR ELECTRICAL CONNECTIONS
6	TESTING
7	PRODUCT MAINTENANCE
8	SPARE PARTS
9	DISPOSAL
10	WARRANTY

1 PRESCRIPTIONS

1.1 SAFETY PRESCRIPTIONS

This installation manual is addressed exclusively to professionally skilled personnel. Read all the instructions carefully before starting the installation procedures. Any operations that are not expressly set down in these instructions are to be considered prohibited; improper use may result in damage to the product and place persons and property at risk. The manufacturer declines all liability for failure to observe best practices in gate construction and for any possible deformation that may occur during use of the product. Store this manual in a safe place for future reference. The design and construction of the devices of which model EAGLE is composed and this manual are in full compliance with statutory legislation.

In consideration of potential hazards that may arise during the installation and use of EAGLE, also the installation procedures must be carried out in full compliance with the applicable laws, standards and regulations; namely:

1.2 INSTALLATION PRESCRIPTIONS

- Before starting the installation procedures make sure you have any additional devices and materials that may be required to complete the automation system with EAGLE in consideration of the specific application.
- The automation system must not be used until the system has been commissioned.
- Dispose of packaging materials in compliance with local regulations.

1.3 OPERATING PRESCRIPTIONS

- No modifications can be made to any part of the product unless specified in this manual. Unauthorized modification of the product is likely to lead to malfunctions. The manufacturer declines all liability for damage caused by

unauthorized modifications.

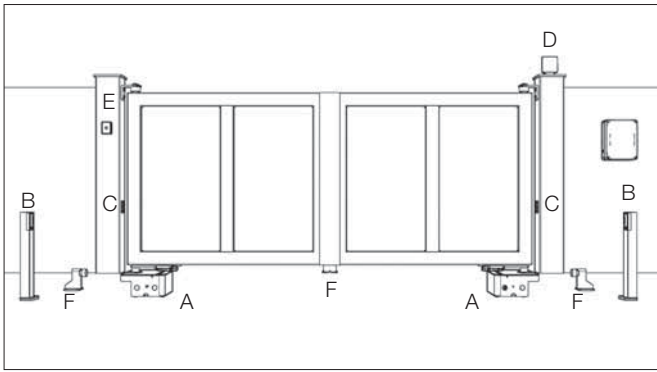
- The parts of the automation system must never be immersed in water or other liquids. During the installation procedures ensure that no liquids penetrate inside the control unit or other open devices.
- If liquids penetrate any parts of the automation system disconnect the electrical power supply immediately and consult the technical service; the use of EAGLE in such conditions may give rise to potentially hazardous situations.
- Keep all parts of EAGLE away from heat sources and open flames; exposure to heat or flames may damage the devices and cause faults, fire, or hazardous situations.
- When the equipment remains unused for a long time, remove the optional battery and store it in a dry place to avoid the risk of leakage of harmful substances.
- Connect the control unit exclusively to an electrical power supply line equipped with an efficient protective earth conductor.
- Any operations that require the housing of EAGLE to be opened must be performed with the control unit and the electrical power supply disconnected; if the disconnect device is not clearly visible from where you are working, attach a warning notice to the effect: "WARNING - MAINTENANCE IN PROGRESS".
- In the case of tripping of circuit breakers or blowing of fuses, find the fault and remedy it before resetting the circuit breaker or changing the fuse.
- If the fault cannot be remedied using the information given in this manual, consult the technical service.

2 PRODUCT DESCRIPTION AND INTENDED USE

2.1 PRODUCT DESCRIPTION

Concealed underground electromechanical operator designed to automate gates or doors with swing leaves up to 3.5 metres. Supplied in 24V and 230V versions complete with coupling and mechanical closing stop.

2.2 TYPICAL INSTALLATION



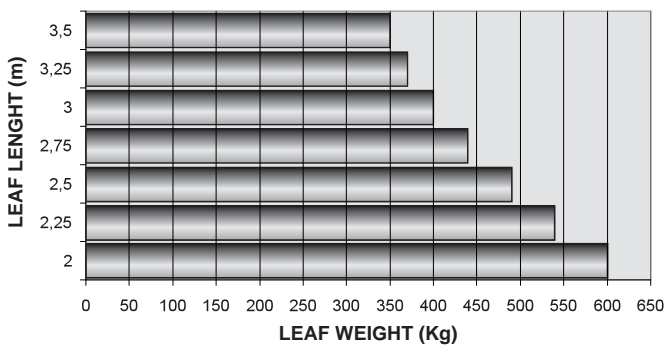
KEY

- A OPERATOR
- B OPENING PHOTOCELLS
- C CLOSING PHOTOCELLS
- D FLASHING LIGHT
- E KEY SELECTOR SWITCH
- F LIMIT STOP
- G EXTERNAL CONTROL UNIT

3 PRODUCT TECHNICAL SPECIFICATIONS

	EAGLE / EAGLE ONE	EAGLE
Power supply	24V ===	230V ~ 50Hz
Operator power supply	150 W	280 W
Power input	6,5 A	1,2 A
Torque	220 Nm	300 Nm
Duty cycle	Intensive	30%
Protection rating	IP67	
Insulation class	3 (selv)	1 (earthing)
Working temperature	from -20°C to + 50°C	
Max weight of gate leaf	SEE THE CHART	
Speed	0,1 Rad / Sec	0,08 Rad / Sec
Weight	11,3 Kg	11,6 Kg

LIMITS OF USE



4 INSTALLATION

4.1 PRELIMINARY CHECKS

Before starting the installation work, check the condition of the product components, the suitability of the chosen gate operator model and the suitability of the intended installation environment:

- Ensure that all material used is in perfect condition and fit for purpose.
- Make sure that the mechanical structure of the gate is suitable for automation. This product cannot be used to automate a gate unless the gate is already in good working order and safe; furthermore, it cannot remedy defects caused by incorrect installation or lack of maintenance of the gate.
- Check that the operating conditions of the devices are compatible with the stated operating limits.
- Move the gate leaves manually in both directions to ensure the force required is constant throughout the full range of movement.

- Move the gate leaves manually to any position then release them to check that they remain stationary.
- Check that the area in which the operator is to be mounted is compatible with the size of the unit and make sure there is sufficient clearance for its full movement.
- Ensure that there is sufficient space around the operator to perform the manual release procedure.
- Ensure that the surfaces on which the devices are to be mounted are solid and able to provide a secure anchorage.
- Ensure that all devices to be installed are in a protected location such as to minimize the risk of accidental impact.

4.2 OPERATING LIMITS

Before starting the installation work make sure the operator is correctly sized in relation to the dimensions and length of the gate leaves and within the limits shown in diagram 1 of the chapter "Product technical specifications".

4.3 PREPARATORY WORK FOR INSTALLATION

(FITTING THE ARTICULATED ARMS)

- Dig a pit of suitable size to accommodate the foundation box (FIG. 1).
- Install one conduit to accommodate the power feeding cable and one to drain off water (FIG. 2).
- Place the foundation box in the pit, with the pin aligned with the axis of the top gate hinge (FIG. 3).
- Embed the foundation box into concrete, ensuring it is perfectly horizontal (FIG. 4).

4.4 INSTALLATION

4.4.1 INSTALLATION

- Insert the operator in the foundation box. (FIG. 5).
- Secure the operator with the supplied nuts and the washers (FIG. 5).
- Weld the coupling plate as shown in FIG. 6.
- Fix the gate manual release mechanism as shown in FIG. 7.
- Assemble plate P and the foundation box pin, inserting also the supplied ball (FIG. 8).
- Insert the coupling plate pin into the hole in plate P (FIG. 9).
- Join the 2 plates to the manual lock/release mechanism as described in heading 4.4.3.
- Couple the drive shaft to bracket P using the 2 levers (FIG. 10): Insert lever A onto the drive shaft and secure it with the supplied nut and bolt. Fix lever B to lever A and to plate P using the 2 circlips supplied.

4.4.2 INSTALLATION OF LIMIT STOPS AND SWITCHES

If the gate is equipped with its own limit stops (recommended) it must come to rest against them at the end of the opening and closing movements. If the gate has no limit stops or if you don't want the gate to come to rest against the limit stops, the operator's internal limit stops must be used.

Proceed as follows to adjust the internal limit stops:

- Close the gate completely (FIG. 11) and adjust the screw until touching lever B (FIG. 12).
- With the gate completely open (FIG. 13) loosen the opening limit stop fixing screw (FIG. 14).
- Rotate the limit stop until it comes to rest against lever B (FIG. 14).
- Fit the cover onto the box as shown in FIG. 15.

4.4.3 MANUAL RELEASE ASSEMBLY

To adapt the release assembly, the leaf must be positioned at 45 ° (FIG. 21) to be able to fix the screws to the threaded plate (FIG. 22).

4.4.4 OPERATOR MANUAL LOCK / RELEASE

Perform the manual release procedure when the gate is to be opened manually. Activation of the release system may result in uncontrolled movements of the gate in the presence of imbalance or mechanical faults. The manual lock / release mechanism must be operated at the time of installation in order to lock the gate leaf to the lever system to allow drive transmission.

There are three possible ways to release the operator manually:

MANUAL RELEASE WITH THE SUPPLIED KEY:

- Insert the key into the cylinder and turn it in the permitted direction (FIG. 16A).
- Keeping the key rotated, move the gate in order to release the mechanism (FIG. 17A).

MANUAL RELEASE WITH THE SUPPLIED LEVER:

- Fit the release lever and turn it in the permitted direction (FIG. 16B)
 - Keeping the lever rotated, move the gate in order to release the mechanism (FIG. 17B).
- MANUAL RELEASE WITH THE SUPPLIED KEY AND LEVER:
- Insert the key into the cylinder (FIG. 16C) and turn it in the permitted direction (FIG. 17C).
 - Insert the release lever (FIG. 16C) and turn it in the permitted direction (FIG. 17C).
 - Keeping the lever rotated, move the gate in order to release the mechanism (FIG. 17C).

To lock the gate leaf, proceed as follows:

MANUAL LOCKING WITH THE SUPPLIED KEY:

- Insert the key and turn it back to its original position (FIG. 18A).
- Move the gate to lock it automatically.
- Remove the key from the cylinder.

MANUAL LOCKING WITH THE SUPPLIED LEVER:

- Insert the lever and turn it back to its original position (FIG. 18B).
- Move the gate to lock it automatically.

MANUAL LOCKING WITH THE SUPPLIED LEVER:

- Insert the lever and turn it back to its original position (FIG. 18C).
- Insert the key and turn it back to its original position.
- Move the gate to lock it automatically.
- Remove the key from the cylinder.

5 PREPARATION FOR ELECTRICAL CONNECTIONS

WARNING! To connect to the network, use a multipolar cable provided by regulations by the book's unit.

1. Open the foundation box (FIG. 15).
2. Connect the cable to the external circuit board by routing it through the conduit positioned at the time of installation (FIG. 19).
3. Connect the yellow/green wire (earth) to the terminal eye already present alongside the cable inlet hole (FIG. 19) (for models of class I).

6 TESTING

Each part of the automation system, e.g. safety edges, photocells, emergency stop, etc. must be tested; follow the procedures shown in the instruction manuals supplied with the devices in question. Perform the following sequence of operations for testing of EAGLE:

- Check that all the prescriptions in this manual have been followed scrupulously, with special attention to the matters set down in chapter 1 "Prescriptions";
- Using the supplied control or stopping devices (key selector switch, control buttons or radio transmitters), perform gate opening, closing and stopping tests and make sure the gate responds correctly to the various commands.
- Check operation of all the system's safety devices (photocells, safety edges, emergency stop, etc.) one by one.
- If potentially hazardous situations caused by movement of the gate leaf have been eliminated by limitation of impact force, the associated force must be measured as prescribed in standard EN 12445.

7 PRODUCT MAINTENANCE

Maintenance must be carried out at regular intervals by qualified personnel in compliance with the provisions of statutory legislation and the regulations in force. EAGLE must be subjected to scheduled servicing at least once every 6 months.

- Disconnect the operator from all power supplies.
- Check all the moving parts and replace any worn parts.
- Check all parts of the automation system for signs of deterioration.
- Grease with proper grease.

8 SPARE PARTS

Spare parts can be purchased by contacting the technical service.

9 DISPOSAL

At the end of its useful life the automation system must be dismantled by qualified personnel and the materials must be recycled or disposed of in compliance with the local legislation in force.

10 WARRANTY

10.1 - In business relationships or in case of products sold for professional use, this warranty is limited to the repair or replacement of product parts that FRATELLI COMUNELLO SPA acknowledges as defective, through equivalent re-manufactured Products (the "Conventional Warranty"); the warranty does not include the costs necessary for repairing or replacing the material (e.g. labour costs, rental of equipment etc).

10.2 - The provisions contained in articles 1490 to 1495 of the Italian Civil Code shall not apply.

10.3 - FRATELLI COMUNELLO SPA warrants the proper operation of the products within the limits indicated in 1 above. Unless otherwise agreed, the validity of the Conventional Warranty is 24 (twenty-four) months from the production date, which can be found on the products. The Warranty shall be effective and binding on COMUNELLO only if the product has been correctly installed and maintained in accordance with the installation and safety rules set out in the documentation provided by COMUNELLO or otherwise available on the website http://www.comunello.com/corporate/general_conditions_sales/

10.4 - The warranty does not cover: failures or damage caused by transport; failures or damage caused by defects in the electrical system of the buyer and/or by carelessness, negligence, inadequate or abnormal use of such system; failure or damage due to tampering carried out by unauthorized personnel or due to incorrect use / installation (in this regard, system maintenance at least every six months is recommended) or the use of non-original spare parts; defects caused by chemical agents and/or atmospheric phenomena.

The warranty does not cover the cost of consumables; in any event, COMUNELLO shall be entitled to a consideration for the work performed at the Customer, where such work proves useless as the warranty did not apply or because the customer had used the Comunello product in a negligent, reckless or incompetent manner, such that the proper use of the product could have avoided the work.

10.5 - Implementation terms: unless otherwise agreed, the right to the Conventional Warranty is exercised by showing a copy of the purchase document (invoice) to COMUNELLO. Any defect must be notified to COMUNELLO within the time limit of thirty (30) days from detection of the defect.

The action must be exercised within the limitation period of 6 (six) months from detection of the defect. The Product parts for which the Customer requests application of the Conventional Warranty must be returned by the Customer to FRATELLI COMUNELLO SPA, Via Cassola 64, 36027 Rosà (VI) Italy.

10.6 - The Customer cannot claim compensation for indirect damage, loss of profits, loss of production and in any case it cannot claim compensation for an amount that exceeds the value of the supplied components or products. All transport costs for Products that have been repaired or to be repaired, although covered by the Conventional Warranty, shall be charged to the Customer.

10.7 - No external work carried out by Comunello technical staff is covered by the Conventional Warranty.

10.8 - Specific amendments to the Conventional Warranty conditions described herein can be defined by the parties in their commercial contracts.

10.9 - The Court of Vicenza (Italy) shall be the place of jurisdiction for any dispute which will be settled according to the Italian laws.

INSTALLATIONS-UND GEBRAUCHSANLEITUNG EAGLE / ONE

CE-KONFORMITÄTSERKLÄRUNG

Der Unterzeichner, Herr **COMUNELLO LUCA**, der den folgenden Hersteller vertritt:

F.lli COMUNELLO spa
Via Cassola 64, 36027 Rosà (VI) Italy

ERKLÄRT, dass die anbei beschriebene Ausrüstung:

Beschreibung **Automatisierung für Drehflügeltüren mit Motor Keller.**
Modell **EAGLE / ONE**

den Gesetzesbestimmungen entspricht, die folgende Richtlinien umsetzen:

- 2014/30/EU (Richtlinie EMCD)
- 2011 /65/EU (Richtlinie RoHS)
- 2014/35/EU (Richtlinie LVD)

und dass alle folgenden Normen und/oder technischen Spezifikationen angewendet wurden:

EN61 000-6-2:2005 + EN61 000-6-3:2007
EN62233:2008
EN60335-1 :2012

sowie ihre nachträglichen Änderungen.

Rosà (VI) – Italien
21-04-2016

Außerdem wird erklärt, dass es nicht erlaubt ist, die Automatisierung in Betrieb zu setzen, solange die Anlage, in die sie eingebaut wird oder mit der sie zusammengebaut wird, identifiziert wurde und deren Konformität mit den Erfordernissen der Richtlinie 2006/42/EG und der entsprechenden nationalen Gesetzgebung erklärt wurde.

Dr. LUCA COMUNELLO

Rechtsvertreter der Firma FRATELLI COMUNELLO s.p.a.



Fratelli Comunello S.p.A.

Unternehmen mit UNI EN ISO 9001:2015
zertifiziertem Qualitätssystem

INHALTSVERZEICHNIS

1	HINWEISE
1.1	SICHERHEITSHINWEISE
1.2	INSTALLATIONSHINWEISE
1.3	GEBRAUCHSHINWEISE
2	PRODUKTBESCHREIBUNG UND BESTIMMUNGSZWECK
2.1	PRODUKTBESCHREIBUNG
2.1	TYPISCHE INSTALLATION
3	TECHNISCHE EIGENSCHAFTEN DES PRODUKTS
4	INSTALLATION
4.1	VORBEREITENDE ÜBERPRÜFUNGEN
4.2	EINSATZGRENZEN
4.3	VORBEREITUNGEN VOR DER INSTALLATION
4.4	INSTALLATION
4.4.1	INSTALLATION
4.4.2	INSTALLATION DER ENDSCHALTER UND ENDANSCHLÄGE
4.4.3	MONTAGE DER MANUELLEN HANDAUSLÖSUNG
4.4.4	MANUELLES VERRIEGELN / ENTRIEGELN DES MOTORS
5	VORBEREITUNG AUF DIE ELEKTRISCHEN ANSCHLÜSSE
6	PRÜFUNG
7	INSTANDHALTUNG DES PRODUKTS
8	ERSATZTEILE
9	ENTSORGUNG
10	GARANTIE

1 HINWEISE

1.1 SICHERHEITSHINWEISE

Dieses Installationshandbuch wendet sich ausschließlich an professionell kompetentes Personal. Alle Anleitungen sind vor der Installation durchzulesen. Alle nicht ausdrücklich in dieser Anleitung enthaltenen Vorgänge sind nicht erlaubt; nicht bestimmungsgemäße Verwendungen könnten Produktschäden verursachen und Personen und Gegenstände in Gefahr versetzen. Der Hersteller übernimmt keine Verantwortung für die Nichteinhaltung der Regeln der Technik bei der Fertigung der Tore, sowie für Verformungen, die sich beim Gebrauch ereignen könnten. Dieses Handbuch ist auch für zukünftige Benutzungen aufzubewahren. Das Projekt, die Fertigung der zu EAGLE gehörenden Vorrichtungen und dieses Handbuch erfüllen in vollem Ausmaß die geltenden Vorschriften. Unter Berücksichtigung der Risikosituationen, die sich während der Installation und dem Gebrauch von EAGLE ereignen können, muss auch die Installation unter voller Einhaltung der Gesetze, Vorschriften und Regeln erfolgen.

1.2 INSTALLATIONSHINWEISE

- Vor Beginn der Installation prüfen, ob zusätzliche Vorrichtungen und Materialien notwendig sind, die je nach der spezifischen Verwendung zur Komplettierung der Automatisierung mit EAGLE dienen können.
- Das Antriebssystem darf nicht verwendet werden, solange die Inbetriebnahme nicht erfolgt ist.
- Das Verpackungsmaterial ist unter voller Einhaltung der örtlichen Vorschriften zu entsorgen.

1.3 GEBRAUCHSHINWEISE

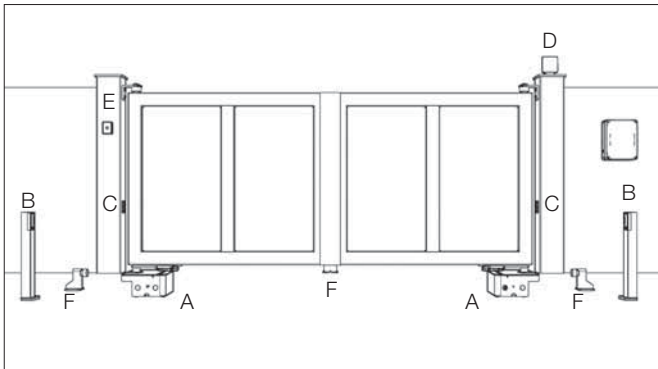
- Es dürfen nirgendwo Änderungen durchgeführt werden, sofern nicht in diesem Handbuch vorgesehen. Arbeiten dieser Art können lediglich Betriebsstörungen verursachen. Der Hersteller übernimmt keine Verantwortung für Schäden, die von veränderten Produkten herführen.
- Es ist zu vermeiden, dass Teile des Antriebssystems in Wasser oder andere flüssige Stoffe tauchen können. Auch während der Installation ist zu vermeiden, dass Flüssigkeiten in die Steuerung und andere offenen Vorrichtungen eindringen können.
- Falls flüssige Stoffe in die Vorrichtungen des Antriebssystems eingedrungen sind, sind unverzüglich die Stromversorgung abzutrennen und der Kundendienst zu Rate zu ziehen; eine Verwendung von EAGLE in diesem Zustand kann Gefahrensituationen verursachen.
- Die Bestandteile von EAGLE dürfen keinen Hitzequellen oder Flammen ausgesetzt werden; sie könnten dadurch beschädigt werden und Betriebsstörungen, Brände oder Gefahrensituationen verursachen.
- Bei längerem Stillstand sollte der eventuelle Akku entfernt und an einem trockenen Ort aufbewahrt werden, um das Risiko des Austretens schädlicher Stoffe zu vermeiden.
- Die Steuerung darf nur an eine Stromleitung mit Schutzerdung angeschlossen werden.
- Vor allen Vorgängen, die eine Öffnung der EAGLE-Gehäuse verlangen, muss die Steuerung erst von der Stromversorgung abgetrennt werden; falls die Abschaltvorrichtung nicht sichtbar ist, ist ein Schild anzubringen: „ACHTUNG! IM WARTUNGSZUSTAND“.
- Falls Selbstabschalter oder Sicherungen ansprechen, ist vor ihrer Rückstellung bzw. Instandsetzung der Defekt zu erkennen und zu beseitigen.
- Im Falle von Defekten, die mit den in diesem Handbuch enthaltenen Information nicht behoben werden können, ist mit dem Kundendienst Kontakt aufzunehmen.

2 PRODUKTBESCHREIBUNG UND BESTIMMUNGSZWECK

2.1 PRODUKTBESCHREIBUNG

Elektromechanischer Antrieb für den unsichtbaren Unterflur-Einbau, zur Automatisierung von Toren und Türen bis 3,5 m. In den Ausführungen 24V und 230V erhältlich, komplett mit Anschluss und mechanischem Schließanschlag.

2.1 TYPISCHE INSTALLATION



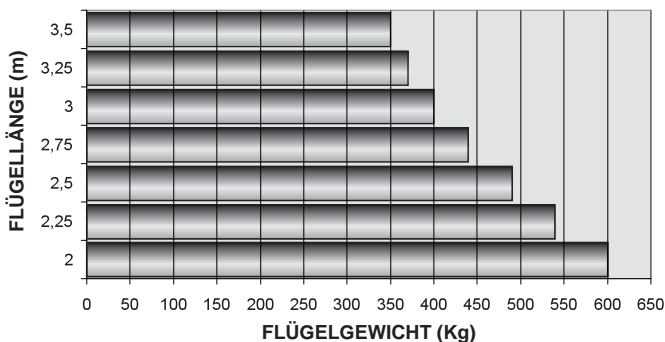
LEGENDE

- A GETRIEBEMOTOR
- B FOTOZELLEN ÖFFNUNG
- C FOTOZELLEN SCHLIESSUNG
- D BLINKLEUCHE
- E SCHLÜSSELTASTER
- F ENDANSCHLAG
- G EXTERNE STEUERUNG

3 TECHNISCHE EIGENSCHAFTEN DES PRODUKTS

	EAGLE / EAGLE ONE	EAGLE
Speisung	24V ===	230V ~ 50Hz
Motorspeisung	150 W	280 W
Leistungsaufnahme	6,5 A	1,2 A
Drehmoment	220 Nm	300 Nm
Einschaltdauer	Intensiv	30%
Schutzgrad	IP67	
Isolationsklasse	3 (selv)	1 (Erdung)
Isolationsklasse	von -20°C a + 50°C	
Max. Torgewicht	BITTE TABELLE ANSCHAUEN	
Laufzeit	0,1 Rad / Sec	0,08 Rad / Sec
Gewicht	11,3 Kg	11,6 Kg

MAXIMALE ANWENDUNGEN



4 INSTALLATION

4.1 VORBEREITENDE ÜBERPRÜFUNGEN

Vor der Installation ist zu prüfen, dass die Bestandteile des Produktes einwandfrei sind, das gewählte Modell angemessen und der Installationsbereich geeignet sind.

- Prüfen, dass das zu verwendende Material insgesamt einen ausgezeichneten Zustand aufweist und für den bestimmungsgemäßen Gebrauch geeignet ist.
- Prüfen, dass die mechanische Struktur des Tores für die Automatisierung geeignet ist. Dieses Produkt kann kein Tor automatisieren, das nicht allein schon effizient und sicher ist; außerdem kann es keine Fehler beheben, die von einer falschen Installation des Tores oder seiner schlechten Wartung verursacht sind.
- Prüfen, dass die Betriebsbedingungen der Vorrichtungen mit den bescheinigten Einsatzgrenzen verträglich sind.
- Den Torflügel von Hand in beide Richtungen bewegen, um sich der konstanten Schubkraft zu vergewissern.

- Die Torflügel von Hand in egal welche Position bringen, stehen lassen und feststellen, dass sie sich nicht bewegen.
- Prüfen, dass der Befestigungsbereich des Getriebemotors mit seinen äußeren Abmessungen verträglich ist und sicherstellen, dass ein ausreichender Platz für die Komplettdrehung vorhanden ist.
- In der Nähe des Getriebemotors sicherstellen, dass für die manuellen Entriegelungsmanöver des Getriebemotors ein ausreichender Platz vorhanden ist.
- Sicherstellen, dass die für die Installation der verschiedenen Vorrichtungen gewählten Oberflächen tragfähig sind und eine stabile Befestigung garantieren.
- Sicherstellen, dass sich jede zu installierende Vorrichtung an einer geschützten und vor unerwünschten Stößen sicheren Position befindet.

4.2 EINSATZGRENZEN

Vor der Installation prüfen, dass der Motor für das Gewicht und die Länge der Flügel bemessen ist und innerhalb der Grenzwerte laut Kurvenbild 1 im Kapitel „Technische Eigenschaften des Produkts“ liegt.

4.3 VORBEREITUNGEN VOR DER INSTALLATION

(ZUSAMMENBAU DER GELENKARME)

- Eine Ausgrabung mit geeigneten Abmessungen fertigen, um den Fundamentkasten einzusetzen (ABB. 1).
- Einen Leitkanal für die Durchführung des Speisekabels einplanen und einen für die Wasserdrainage (ABB. 2).
- Den Fundamentkasten in die Ausgrabung einsetzen; den Bolzen mit der Achse des oberen Angelzapfens ausrichten (ABB. 3).
- Den Fundamentkasten perfekt horizontal in Beton einbetten (ABB. 4).

4.4 INSTALLATION

4.4.1 INSTALLATION

- Den Motor in den Fundamentkasten setzen (ABB. 5).
- Den Motor mit den beigegebenen Muttern und die Unterlegscheiben befestigen (ABB. 5).
- Die Kupplungsplatte wie in der ABB. 6 gezeigt anschweißen.
- Den manuellen Entriegelungsmechanismus des Tors wie in der ABB. 7 gezeigt befestigen.
- Die Platte P mit dem Bolzen des Fundamentkastens zusammenbauen und auch die beigegebene Kugel einsetzen (ABB. 8).
- Den Bolzen der Ankupplungsplatte in die Bohrung der Platte P einführen (ABB. 9).
- Die 2 Platten mit dem manuellen Ver-/Entriegelungsmechanismus gemäß Beschreibung im Kap. 4.4.3 festmachen.
- Die Motorwelle anhand der 2 Hebel mit dem Bügel P verbinden (ABB. 10).
- Den Hebel A auf der Motorwelle einsetzen und mit der beigegebenen Schraube und Mutter befestigen.
- Mit den 2 beigegebenen Seegerringen den Hebel B am Hebel A und an der Platte P befestigen.

4.4.2 INSTALLATION DER ENDSCHALTER UND ENDANSCHLÄGE

Falls das Tor mit eigenen Endanschlägen ausgestattet ist (empfohlen), muss es beim Öffnen und Schließen mit den Anschlägen in Berührung gelangen.

Falls es dagegen nicht mit Endanschlägen versehen ist oder das Tor nicht bis zur Berührung des Anschlags gelangen soll, sind die Endanschläge im Innern des Antriebs zu benutzen.

Zur Einstellung der internen Endanschläge folgende Arbeitsschritte durchführen:

- Den Flügel komplett schließen (ABB. 11) und die Schraube bis zur Berührung des Hebels B einstellen (ABB. 12).
- Bei ganz geöffnetem Flügel (ABB. 13) die Mutterschraube des Öffnungsendanschlags lockern (ABB. 14).
- Den Endanschlag bis zum Anschlagen am Hebel B drehen (ABB. 14).
- Mit dem Deckel wie in der Abb.15 gezeigt schließen.

4.4.3 MONTAGE DER MANUELLEN HANDAUSLÖSUNG

Um die manuellen Handauslösung anzupassen, muss der Flügel in einem Winkel von 45° positioniert werden (siehe Abbildung 21), um die Schrauben an der Gewindeplatte zu befestigen (siehe Bild 22).

4.4.4 MANUELLES VERRIEGELN / ENTRIEGELN DES MOTORS

Die manuelle Entriegelung ist durchzuführen, wenn das Tor manuell geöffnet werden muss. Die Aktivierung des Entriegelungssystems könnte unkontrollierte Torbewegungen bewirken, wenn Unwuchten oder mechanische Defekte vorliegen. In der Installationsphase ist

dieser Mechanismus zu benutzen, um den Flügel am Hebelsystem zu blockieren und die Bewegungsübertragung zu ermöglichen.

Es gibt 3 Arten der manuellen Motorentriegelung:

MANUELLE ENTRIEGELUNG MIT BEIGESTELTLEM SCHLÜSSEL:

- Den Schlüssel in den Zylinder stecken und in die erlaubte Richtung drehen (ABB. 16A).
- Den Schlüssel gedreht halten und das Tor verschieben, um seine Entriegelung zu erzeugen (ABB. 17A).

MANUELLE ENTRIEGELUNG MIT BEIGESTELTLEM HEBEL:

- Den Entriegelungshebel einstecken und in die erlaubte Richtung drehen (ABB. 16B).
- Den Hebel gedreht halten und das Tor verschieben, um seine Entriegelung zu erzeugen (ABB. 17A).

MANUELLE ENTRIEGELUNG MIT BEIGESTELTLEM SCHLÜSSEL UND HEBEL:

- Den Schlüssel in den Zylinder stecken (ABB. 16C) und in die erlaubte Richtung drehen (ABB. 17C).
- Den Entriegelungshebel einstecken (ABB. 16C) und in die erlaubte Richtung drehen (ABB. 17C).
- Den Hebel gedreht halten und das Tor verschieben, um seine Entriegelung zu erzeugen (ABB. 17C).

Um den Flügel zu verriegeln, wie folgt fortsetzen:

MANUELLE VERRIEGELUNG MIT BEIGESTELTLEM SCHLÜSSEL:

- Den Schlüssel einstecken und in die Anfangsposition drehen (ABB. 18A).
- Durch die Bewegung des Flügels wird er automatisch verriegelt.
- Den Schlüssel aus dem Zylinder ziehen.

MANUELLE VERRIEGELUNG MIT BEIGESTELTLEM HEBEL:

- Den Hebel einstecken und in die Anfangsposition drehen (ABB. 18B).
- Durch die Bewegung des Flügels wird er automatisch verriegelt.

MANUELLE VERRIEGELUNG MIT BEIGESTELTLEM SCHLÜSSEL UND HEBEL:

- Den Hebel einstecken und in die Anfangsposition drehen (ABB. 18C).
- Den Schlüssel einstecken und in die Anfangsposition drehen.
- Durch die Bewegung des Flügels wird er automatisch verriegelt.
- Den Schlüssel aus dem Zylinder ziehen.

5 VORBEREITUNG AUF DIE ELEKTRISCHEN ANSCHLÜSSE

ACHTUNG! Um mit dem Netzwerk verbinden, ein mehrpoliges Kabel durch Vorschriften des Buches Einheit vorgesehen.

1. Den Fundamentkasten öffnen (ABB. 15).
2. Das Kabel durch das bei der Installation vorgesehene Rohr zur externen Elektronikplatte leiten (ABB. 19).
3. Den gelb-grünen Leiter (Erdung) an den bereits an der Seite der Kabeldurchführung angeschraubten Ringkabelschuh anschließen. (ABB. 19) (Für die Modelle der Klasse I).

6 PRÜFUNG

Jedes einzelne Element des Antriebssystems, z.B. die Sicherheitsleisten, Fotozellen, Notabschalter, usw., verlangt eine spezifische Prüfphase; an allen diesen Vorrichtungen sind die in den jeweiligen Anleitungshandbüchern enthaltenen Prozeduren durchzuführen. Bei der Prüfung von EAGLE sind die folgenden Arbeitsschritte erforderlich:

- Prüfen, dass alle in diesem Handbuch und besonders im Kapitel „1 Hinweise“ enthaltenen Vorgaben strikt eingehalten wurden.
- Unter Verwendung der Bedienungs- oder Ausschaltvorrichtungen (Schlüsseltaster, Bedienungstaster oder Funksender), AUF-STOP-ZU Versuche mit dem Tor durchführen und das vorschriftsmäßige Verhalten prüfen.
- Alle Sicherheitsvorrichtungen der Anlage (Fotozellen, Sicherheitsleisten, Notabschalter, usw.) einzeln nach ihrer korrekten Betriebsfähigkeit überprüfen.
- Falls die von der Flügelbewegung verursachten Gefahrensituationen durch die Selbsthemmung der Prallkraft gewahrt wurden, ist eine Kraftmessung nach EN 12445 durchzuführen.

7 INSTANDHALTUNG DES PRODUKTS

Qualifiziertes Personal muss regelmäßig die Instandhaltung nach den geltenden Gesetzen und Normvorschriften durchführen. EAGLE verlangt eine programmierte Instandhaltung nach maximal 6 Monaten ab der letzten Wartung.

- Alle Versorgungsquellen vom Motor abtrennen.
- Alle Bewegungselemente überprüfen und abgenutzte Teile auswechseln.

- Alle Bestandteile des Antriebssystems auf ihren Abnutzungszustand überprüfen.
- Mit geeignetem Schmierfett schmieren.

8 ERSATZTEILE

Es besteht die Möglichkeit, Ersatzteile zu erwerben; notfalls ist hierzu mit dem technischen Kundendienst von Kontakt aufzunehmen.

9 ENTSORGUNG

Nach Lebensende des Antriebssystems sicherstellen, dass die Abrüstung von qualifiziertem Personal durchgeführt wird und die Materialien nach örtlich geltenden Vorschriften recycelt oder entsorgt werden.

10 GARANTIE

10.1 - Diese Garantie beschränkt sich im Rahmen der Geschäftsbeziehungen oder im Falle des Verkaufs von Gütern für den professionellen Gebrauch auf die Reparatur oder Auswechslung des von der Firma FRATELLI COMUNELLO SPA als fehlerhaft anerkannten Produktbestandteiles durch gleichwertige regenerierte Produkte (im Folgenden „Konventionalgarantie“); nicht in der Garantie enthalten sind die anfallenden Kosten für die Reparatur- und Auswechslungsarbeiten des Materials (beispielsweise Lohnkosten, Materialmietkosten, usw.).

10.2 - Die Anwendung der Regelung laut Artikel 1490-1495 des ital. Zivilgesetzbuches wird ausgeschlossen.

10.3 - FRATELLI COMUNELLO SPA garantiert die Funktionsfähigkeit der Produkte im Rahmen der im oberen Punkt 1 angegebenen Grenzen. Sofern nicht anders vereinbart, beträgt die Gültigkeitsdauer der Konventionalgarantie 24 (vierundzwanzig) Monate ab dem auf den Produkten stehenden Produktionsdatum. Die Garantie ist für COMUNELLO nur dann wirksam und bindend, wenn das Produkt korrekt montiert und gewartet wird, in Entsprechung der Installations- und Sicherheitsregeln, die in der von COMUNELLO gelieferten Dokumentation aufgeführt bzw. auf der Website http://www.comunello.com/corporate/general_conditions_sales/ zu finden sind.

10.4 - Von der Garantie ausgeschlossen sind: Störungen oder Schäden, die vom Transport verursacht werden; Störungen oder Schäden, die von Mängeln an der elektrischen Anlage beim Käufer des Produktes verursacht werden und/oder durch Verwahrlosung, Nachlässigkeit, Unangemessenheit, anomalem Gebrauch dieser Anlage; Störungen oder Schäden durch Verstaltungen, die von unbefugtem Personal ausgeführt werden oder die sich aus einer unkorrekten Benutzung/Installation ergeben (diesbezüglich wird mindestens alle sechs Monate eine Systemwartung empfohlen), oder durch den Einsatz nicht originaler Ersatzteile; Fehler, die von chemischen Mitteln und/oder Witterungserscheinungen verursacht werden.

Die Garantie umfasst keine Kosten für Verbrauchsmaterialien und der Firma COMUNELLO ist in jedem Fall die Bezahlung für den Eingriff beim Kunden zu leisten, wenn sich dieser wegen nicht rechtsgültiger Garantie als zwecklos erweist, oder wenn der Kunde das COMUNELLO-Produkt in nachlässiger, unvorsichtiger oder ungeschickter Weise verwendet hat, d.h. wenn eine korrekte Benutzung des Produktes die Installation hätte vermeiden können.

10.5 - Ausführungsbedingungen: Sofern nicht anders vereinbart, ist zur Erhebung des Anspruchs auf die Konventionalgarantie eine Kopie des Kaufdokuments (Steuerrechnung) bei COMUNELLO vorzulegen. Der Kunde muss der Firma COMUNELLO den Fehler innerhalb einer Frist von 30 (dreißig) Tagen nach seiner Feststellung melden. Der Garantieanspruch ist innerhalb der Verjährungsfrist von 6 (sechs) Monaten ab seiner Feststellung zu erheben. Die Produktbestandteile, für die eine Aktivierung der Konventionalgarantie gefordert wird, sind vom Kunden an folgende Adresse zu senden: FRATELLI COMUNELLO SPA, Via Cassola 64, 36027 Rosà (Vicenza) Italien.

10.6 - Der Kunde hat keinen Anspruch auf Entschädigung für indirekte Schäden, Gewinneinbußen, sowie Produktionsverluste und kann in jedem Fall als Entschädigung keine höheren Beträge verlangen als den Wert der gelieferten Komponenten oder Produkte. Der Kunde übernimmt, auch bei Deckung durch die Konventionalgarantie, alle Kosten für den Transport der zu reparierenden oder reparierten Produkte.

10.7 - Kein vom technischen Personal der Firma COMUNELLO betriebsextern ausgeführte Eingriff wird von der Konventionalgarantie gedeckt.

10.8 - Änderungen an den hier beschriebenen spezifischen Bedingungen der Konventionalgarantie können von den Vertragspartnern in ihren Handelsverträgen

definiert werden.

10.9 - Im Falle von Rechtsstreiten irgendwelcher Art ist das italienische Recht anzuwenden und der Gerichtsstand ist Vicenza.

INSTRUCIONS D'UTILISATION ET D'INSTALLATION EAGLE / ONE

DÉCLARATION DE CONFORMITÉ CE

Le soussigné, M. **COMUNELLO LUCA**, représentant le suivant constructeur

F.lli COMUNELLO spa
Via Cassola 64, 36027 Rosà (VI) Italie

Déclare que l'appareil décrit ci-dessous:

Description **Automatismes pour portes battantes avec moteur sous-sol.**
Modèle **EAGLE / ONE**

Est conforme aux dispositions légales transposant les directives suivantes:

- 2014/30/EU (Directive EMCD)
- 2014/35/EU (Directive LVD)
- 2011 /65/EU (Directive RoHS)

Et qui ont été soumis toutes les norms et /ou spécifications techniques ci-après indiquées:

EN61 000-6-2:2005 + EN61 000-6-3:2007
EN62233:2008
EN60335-1 :2012

Et amendements ultérieurs

Rosà (VI) – Italie
21-04-2016

Nous déclarons en outre que la machine ne pourra pas être mise en service avant identification et déclaration de conformité aux conditions de la Directive 2006/42 CE et à la législation nationale la transposant de la machine à laquelle elle sera intégrée ou dont elle deviendra partie intégrante.

Luca Comunello
Représentant légal de la société Fratelli Comunello



Fratelli Comunello S.p.A.
Enterprise avec Système de Management de la Qualité certifié
UNI EN ISO 9001:2015

SOMMAIRE

1	AVERTISSEMENTS
1.1	AVERTISSEMENTS CONCERNANT LA SÉCURITÉ
1.2	AVERTISSEMENTS CONCERNANT L'INSTALLATION
1.3	AVERTISSEMENTS CONCERNANT L'UTILISATION
2	DESCRIPTION DU PRODUIT ET APPLICATION
2.1	DESCRIPTION DU PRODUIT
2.2	INSTALLATION TYPE
3	CARACTÉRISTIQUES TECHNIQUES DU PRODUIT
4	INSTALLATION
4.1	CONTRÔLES PRÉLIMINAIRES
4.2	LIMITES D'UTILISATION
4.3	TRAVAUX PRÉALABLES À L'INSTALLATION
4.4	INSTALLATION
4.4.1	INSTALLATION:
4.4.2	INSTALLATION FIN DE COURSE
4.4.3	ENSEMBLE DE DÉVERROUILLAGE MANUEL
4.4.4	BLOCAGE / DÉBRAYAGE MANUEL DU MOTEUR
5	PRÉDISPOSITION AUX BRANCHEMENTS ÉLECTRIQUES
6	ESSAI
7	ENTRETIEN
8	PIÈCES DÉTACHÉES
9	ÉLIMINATION
10	GARANTIE

1 AVERTISSEMENTS

1.1 AVERTISSEMENTS CONCERNANT LA SÉCURITÉ

Ce manuel d'installation s'adresse exclusivement à un personnel compétent. Il est indispensable d'avoir lu toutes les instructions avant de procéder à l'installation, Toutes les opérations non expressément prévues dans ces instructions sont interdites; toute utilisation non prévue peut entraîner des dommages matériels et des risques de blessures.

Le constructeur décline toute responsabilité en cas de non-observation des règles de bonne technique dans la construction des portails ou en cas de déformations survenant durant l'utilisation. Conserver ce manuel pour toute future consultation. La conception et la fabrication des dispositifs composant EAGLE et ce manuel sont rigoureusement conformes aux normes en vigueur. Étant donné les situations de risques pouvant se présenter durant l'installation et l'utilisation d'EAGLE, l'installation doit nécessairement être effectuée en stricte conformité avec les lois, normes et réglementations.

1.2 AVERTISSEMENTS CONCERNANT L'INSTALLATION

- Avant de procéder à l'installation, vérifier la nécessité éventuelle d'autres dispositifs et matériels permettant de compléter l'automatisme EAGLE en fonction de l'utilisation prévue.
- L'automatisme ne peut pas être utilisé avant d'avoir effectué la mise en service.
- Éliminer le matériel d'emballage conformément aux normes locales.

1.3 AVERTISSEMENTS CONCERNANT L'UTILISATION

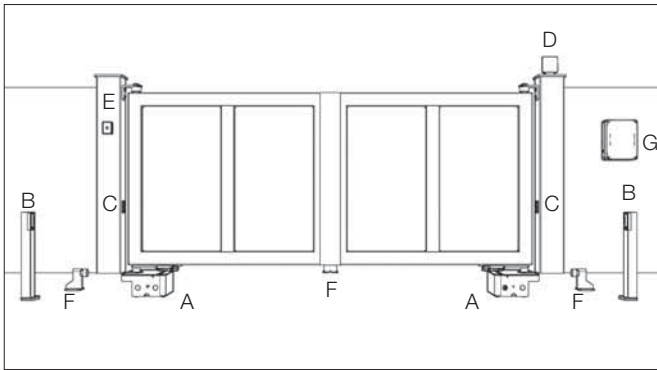
- N'effectuer aucune modification sur quelque composant que ce soit, sauf prévue dans ce manuel. Ce type d'intervention est uniquement susceptible d'entraîner des dysfonctionnements. Le constructeur décline toute responsabilité en cas de dommages entraînés par une modification du produit.
- Éviter toute immersion de composants de l'automatisme dans l'eau ou dans d'autres liquides. Durant l'installation, éviter également toute pénétration de liquides à l'intérieur du coffret et d'autres dispositifs ouverts.
- En cas de pénétration d'un liquide à l'intérieur des dispositifs de l'automatisme, sectionner immédiatement l'alimentation électrique et s'adresser au service d'assistance; toute utilisation d'EAGLE dans une telle situation comporte des risques.
- Ne pas laisser les composants d'EAGLE à proximité de sources de chaleur et ne pas les exposer à des flammes sous peine d'endommagement et de dysfonctionnement, incendie ou situation de danger.
- En cas d'inutilisation prolongée, en vue d'éviter tout risque de pertes de substances nocives de la batterie en option, il est conseillé de retirer cette dernière et de la conserver dans un endroit sec.
- Brancher uniquement le coffret de commande à une ligne d'alimentation équipée d'une mise à la terre de sécurité.
- Toutes les opérations exigeant l'ouverture du carter d'EAGLE doivent être effectuées avec le coffret de commande débranché de l'alimentation électrique; si le dispositif de déconnexion en est dépourvu, prévoir un panneau: «ATTENTION ENTRETIEN EN COURS».
- En cas d'intervention d'interrupteurs automatiques ou de fusibles, identifier et éliminer le problème avant de les réarmer.
- En cas de panne ne pouvant être résolue au moyen des informations fournies dans ce manuel, contacter le service d'assistance.

2 DESCRIPTION DU PRODUIT ET APPLICATION

2.1 DESCRIPTION DU PRODUIT

Opérateur électromécanique enterré invisible prévu pour l'automatisation des portes ou des portails à vantaux battants de 3,5 m max. Fourni en version 24 V et 230 V avec branchement et butée mécanique en fermeture.

2.2 INSTALLATION TYPE



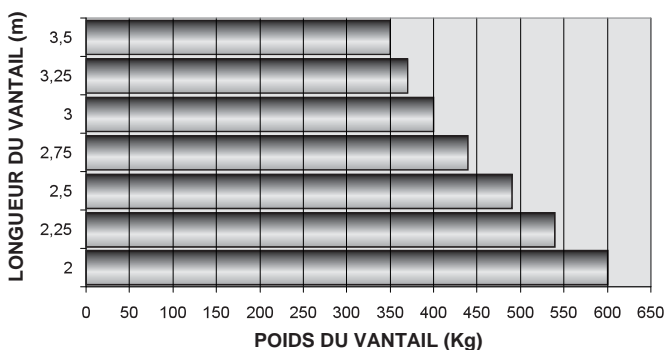
LÉGENDE

- A OPÉRATEUR
- B PHOTOCELLULES EN OUVERTURE
- C PHOTOCELLULES EN FERMETURE
- D CLIGNOTANT
- E SÉLECTEUR À CLÉ
- F ARRÊT FIN DE COURSE
- G LOGIQUE DE COMMANDE EXTERNE

3 CARACTÉRISTIQUES TECHNIQUES DU PRODUIT

	EAGLE / EAGLE ONE	EAGLE
Alimentation	24V ===	230V ~ 50Hz
Alimentation moteur	150 W	280 W
Puissance absorbée	6,5 A	1,2 A
Couple	220 Nm	300 Nm
Fonctionnement intermittent	Intensif	30%
Indice de protection	IP67	
Classe d'isolation	3 (selv)	1 (Mise à la terre)
Temp. de fonctionnement	de -20°C à + 50°C	
Poids max. du portail	VOIR LE GRAPHE	
Vitesse	0,1 Rad / Sec	0,08 Rad / Sec
Poids	11,3 Kg	11,6 Kg

LIMITES D'UTILISATION



4 INSTALLATION

4.1 CONTRÔLES PRÉLIMINAIRES

Avant de procéder à l'installation, vérifier que les composants du produit sont en bon état et que le modèle choisi est adapté au lieu d'installation prévu:

- Vérifier que tout le matériel à utiliser est en parfait état et adapté à l'utilisation prévue.
- Vérifier que la structure mécanique du portail est prévue pour être équipée d'un automatisme. Ce produit peut uniquement équiper un portail en parfait état-en termes de fonctionnement et de sécurité; il ne pourra en outre résoudre les problèmes liés à une installation incorrecte ou à un entretien insuffisant du portail.
- Vérifier que le fonctionnement du dispositif est conforme aux limites d'utilisation déclarées.
- Déplacer manuellement les vantaux du portail dans les deux directions et vérifier que l'effort est constant.

- Placer manuellement les vantaux du portail dans une position quelconque et s'assurer qu'ils restent immobiles.
- Vérifier que le logement de l'opérateur est compatible avec les dimensions hors-tout de ce dernier, et que l'espace disponible permet la rotation complète de son bras.
- Vérifier qu'un espace suffisant est prévu à côté de l'opérateur pour effectuer sa manœuvre manuelle de débrayage.
- Vérifier que les surfaces prévues pour l'installation des dispositifs sont résistantes et garantissent une fixation solide.
- S'assurer que les dispositifs sont installés dans une position correcte et protégés contre tout choc accidentel.

4.2 LIMITES D'UTILISATION

Avant de procéder à l'installation, vérifier que le moteur est dimensionné en fonction du poids et de la longueur des vantaux selon les limites indiquées sur le diagramme du chapitre «Caractéristiques techniques du produit».

4.3 TRAVAUX PRÉALABLES À L'INSTALLATION

(MONTAGE BRAS ARTICULÉS)

- Creuser un trou de dimensions adaptées au logement de la caisse de fondation (FIG. 1).
- Prévoir un conduit pour le passage du câble d'alimentation et un autre pour l'évacuation de l'eau (FIG. 2).
- Placer la caisse de fondation dans l'excavation avec le goujon aligné sur la charnière supérieure (FIG. 3).
- Noyer la caisse de fondation dans le béton en vérifiant qu'elle est parfaitement à l'horizontale (FIG. 4).

4.4 INSTALLATION

4.4.1 INSTALLATION:

- Introduire le moteur dans la caisse de fondation (FIG. 5).
- Fixer le moteur au moyen des écrous fournis et avec les rondelles (FIG. 5).
- Souder la plaque de fixation comme représenté à la FIG. 6.
- Fixer le mécanisme de débrayage manuel du portail comme représenté à la FIG. 7.
- Assembler la plaque P avec le goujon de la caisse de fondation en introduisant également la sphère fournie (FIG. 8).
- Introduire le goujon de la plaque de fixation dans l'orifice de la plaque P (FIG. 9).
- Accoupler les 2 plaques avec le mécanisme de blocage/débrayage manuel comme décrit au Chap. 4.4.3.
- Monter l'arbre moteur sur l'étrier P au moyen des 2 leviers (FIG. 10): Installer le levier A sur l'arbre moteur et le fixer avec les vis et l'écrou fournis.
Fixer le levier B au levier A et à la plaque P au moyen des deux bagues Seeger fournies.

4.4.2 INSTALLATION FIN DE COURSE

Si le portail est équipé de ses propres fins de course (conseillé), il doit entrer en contact avec les fins de course en ouverture et en fermeture.

Si le portail est dépourvu de fins de course ou s'il ne doit pas entrer en contact avec ces derniers, il est nécessaire d'utiliser des fins de course intégrés à l'opérateur.

Pour régler les fins de course internes, procéder comme suit:

- Placer le vantail en fermeture complète (FIG. 11) et régler la vis jusqu'à son contact avec le levier B (FIG. 12).
- Avec le vantail en ouverture complète (FIG. 13) desserrer le boulon de fixation du fin de course en ouverture (FIG. 14).
- Tourner le fin de course jusqu'à son contact avec le levier B (FIG. 14).
- Fermer le couvercle comme représenté à la FIG. 15.

4.4.3 ENSEMBLE DE DÉVERROUILLAGE MANUEL

Pour adapter l'ensemble de déverrouillage, le vantail doit être positionné à 45 ° (FIG. 21) pour pouvoir fixer les vis sur la plaque fileté (FIG. 22).

4.4.4 BLOCAGE / DÉBRAYAGE MANUEL DU MOTEUR

Utiliser le débrayage manuel pour ouvrir le portail en mode manuel. L'activation du débrayage peut entraîner des mouvements incontrôlés du portail en cas de déséquilibre ou de problème mécanique. En phase d'installation, utiliser ce mécanisme pour bloquer le vantail au système de levier et permettre la transmission du mouvement.

Il existe 3 types de débrayages manuels du moteur:
DÉBRAYAGE MANUEL AVEC LA CLÉ FOURNIE:

- Introduire la clé dans le cylindre et la tourner une seule direction possible (FIG. 16A).
- En maintenant la clé tournée, déplacer le portail pour déclencher le débrayage (FIG. 17A).

DÉBRAYAGE MANUEL AVEC LE LEVIER FOURNI:

- Introduire le levier et le tourner une seule direction possible (FIG. 16B).
- En maintenant le levier tourné, déplacer le portail pour déclencher le débrayage (FIG. 17B).

DÉBRAYAGE MANUEL AVEC LA CLÉ ET LE LEVIER FOURNIS:

- Introduire la clé dans le cylindre (Fig. 16C) et la tourner une seule direction possible (FIG. 17C).
- Introduire le levier (Fig. 16C) et le tourner une seule direction possible (FIG. 17C).
- En maintenant le levier tourné, déplacer le portail pour déclencher le débrayage (FIG. 17C).

Pour bloquer le vantail, procéder comme suit:

BLOCAGE MANUEL AVEC LA CLÉ FOURNIE:

- Introduire la clé et la tourner en position initiale (FIG. 18A).
- Déplacer le vantail pour déclencher son blocage automatique.
- Retirer la clé du cylindre.

BLOCAGE MANUEL AVEC LE LEVIER FOURNI:

- Introduire le levier et le tourner en position initiale (FIG. 18B).
- Déplacer le vantail pour déclencher son blocage automatique.

BLOCAGE MANUEL AVEC LE LEVIER FOURNI:

- Introduire le levier et le tourner en position initiale (FIG. 18C).
- Introduire la clé et la tourner en position initiale.
- Déplacer le vantail pour déclencher son blocage automatique.
- Retirer la clé du cylindre.

5 PRÉDISPOSITION AUX BRANCHEMENTS ÉLECTRIQUES

ATTENTION! Pour se connecter au réseau, utiliser un câble multipolaire prévu par la réglementation par l'unité du livre.

1. Ouvrir la caisse de fondation (FIG. 15).
2. Amener le câble à la carte électronique externe en passant par le tube prévu durant l'installation (FIG. 19).
3. Brancher le fil jaune/vert (mise à la terre) à la borne ronde déjà vissée sur le côté de l'orifice de passage câbles (FIG. 20) (Pour les modèles de la classe I).

6 ESSAI

Chaque élément de l'automatisme comme par exemple les bords sensibles, les photocellules, l'arrêt d'urgence, etc., exige une phase spécifique d'essai; pour ces dispositifs, effectuer les procédures figurant dans les manuels d'instruction correspondants. Pour l'essai d'EAGLE, effectuer la séquence d'opérations suivante:

- Vérifier que toutes les indications de ce manuel sont rigoureusement respectées, en particulier celles du chapitre 1 «Avertissements».
- En utilisant les dispositifs de commande ou d'arrêt prévus (sélecteur à clé, boutons de commande ou émetteurs radio), effectuer des essais d'ouverture, de fermeture et d'arrêt du portail et vérifier que le comportement de ce dernier est régulier.
- Vérifier le fonctionnement de tous les dispositifs de sécurité présents dans l'installation (photocellules, bords sensibles, arrêt d'urgence, etc.).
- Si les situations de danger entraînées par le mouvement du vantail ont été prévues via limitation de la force d'impact, mesurer la puissance selon les dispositions de la norme EN 12445.

7 ENTRETIEN

L'entretien doit être effectué régulièrement par un personnel qualifié et conformément aux lois et normes en vigueur. Eagle nécessite un entretien programmé à intervalles maximum de 6 mois.

- Débrancher toutes les sources d'alimentation du moteur.
- Vérifier et remplacer tous les composants d'actionnements usés.
- Vérifier l'état d'usure de tous les composants de l'automatisme.
- Graisser avec une graisse appropriée.

8 PIÈCES DÉTACHÉES

Pour l'achat de pièces détachées, contacter l'assistance technique.

9 ÉLIMINATION

À la fin de la vie de l'automatisme, vérifier que le démantèlement est effectué par un personnel qualifié et que les matériaux sont recyclés ou éliminés conformément aux normes locales en vigueur.

10 GARANTIE

10.1 - Dans le cadre des rapports commerciaux, ou en cas de vente de biens à usage professionnel, la présente garantie se limitera à la réparation ou au remplacement du composant du Produit jugé défectueux par FRATELLI COMUNELLO SPA par des Produits régénérés équivalents (ci-après «Garantie conventionnelle»), et ne couvrira pas les frais de réparation et de remplacement du matériel (comme, à titre indicatif uniquement, frais de main-d'œuvre, location matériel, etc).

10.2 - L'application des dispositions des art. 1490-1495 du Code Civil est exclue.

10.3 - FRATELLI COMUNELLO SPA garantit le fonctionnement des Produits dans les limites indiquées au point sub 1. Sauf accord contraire, la Garantie conventionnelle est valable durant 24 (vingt-quatre) mois à compter de la date de production indiquée sur les Produits. La Garantie sera uniquement efficace et contraignante pour COMUNELLO si le produit a été correctement monté et soumis à un entretien conforme aux règles d'installation et de sécurité indiquées dans le document remis par COMUNELLO et pouvant être consulté sur le site http://www.comunello.com/corporate/general_conditions_sales/

10.4 - La garantie ne comprend pas: des pannes ou des dommages causés par le transport; des pannes ou des dommages causés par des défauts de l'installation électrique chez l'acheteur et/ou par des omissions, des négligences, des inadéquations, l'utilisation inappropriée de cette installation; des pannes ou des dommages dus à des effractions de la part de personnel non autorisé ou causées par l'utilisation/installation incorrectes (à ce propos, on suggère un entretien du système tous les six mois au moins) ou à l'emploi de pièces rechange non originales; des défauts causés par des agents chimiques ou par des phénomènes atmosphériques.

La garantie ne couvre pas le coût des consommables et, en tout état de cause, COMUNELLO facturera les interventions effectuées auprès du client si ces dernières ont été inutiles du fait d'une non-applicabilité de la garantie ou si le client a utilisé le produit COMUNELLO en faisant preuve de négligence, d'imprudence ou d'incompétence et qu'une utilisation correcte du produit aurait pu éviter ladite intervention.

10.5 - Conditions d'application: sauf accord contraire, le droit à la Garantie conventionnelle sera exercé sur présentation d'une copie de la preuve d'achat (facture) à COMUNELLO. Le Client devra signaler le défaut à COMUNELLO dans un délai de 30 (trente) jours à compter de sa découverte.

L'intervention devra être exercée dans un délai de 6 (six) mois à compter de la découverte dudit défaut. Les composants des Produits pour lesquels il est demandé de faire jouer la Garantie conventionnelle devront être expédiés par le Client à FRATELLI COMUNELLO SPA, Via Cassola 64, 36027 Rosà (VI) Italie.

10.6 - Le Client ne pourra demander aucun dédommagement pour dommages indirects, manque à gagner ou perte de production, et ne pourra, en tout état de cause, demander un dédommagement d'un montant supérieur à la valeur des composants ou des Produits fournis. Tous les frais d'expédition des Produits devant être ou ayant été réparés, y compris si la réparation a été effectuée au titre de la Garantie conventionnelle, seront à la charge du Client.

10.7 - Aucune intervention externe effectuée par le personnel technique de COMUNELLO ne sera couverte par la Garantie conventionnelle.

10.8 - Les parties peuvent modifier les conditions de la Garantie conventionnelle décrites dans leurs propres contrats commerciaux.

10.9 - En cas de litige, de quelque type que ce soit, la législation italienne sera appliquée et le Tribunal de Vicence sera compétent en la matière.

MANUAL DE INSTRUCCIONES EAGLE / ONE

DECLARACIÓN DE CONFORMIDAD CE

El abajo firmante, Señ. **COMUNELLO LUCA**, representante el siguiente fabricante

F.lli COMUNELLO spa
Via Cassola 64, 36027 Rosà (VI) Italia

Declara que el automatismo en lo sucesivo descrito:

Descripción **Automatización para puertas batientes con sótano motor.**
Modelo **EAGLE / ONE**

Es conforme a las disposiciones legales que transponen las siguientes directivas:

- 2014/30/EU (Directiva EMCD)
- 2011 /65/EU (Directiva RoHS)
- 2014/35/EU (Directiva LVD)

Y que han sido aplicadas todas las normas y /o especificaciones técnicas en lo sucesivo indicadas

EN61 000-6-2:2005 + EN61 000-6-3:2007
EN62233:2008
EN60335-1 :2012

y enmiendas posteriores

Rosà (VI) – Italia
21-04-2016

Asimismo declara que no está permitido poner en servicio la maquinaria hasta que la máquina donde esté incorporada o de la que forme parte haya sido identificada y declarada de conformidad a las disposiciones de la Directiva 2006/42 CE y a la legislación nacional que la transpone.

Luca Comunello
Representante Legal de Fratelli Comunello



Fratelli Comunello S.p.A.
Empresa con sistema de Gestión de Calidad certificado
UNI EN ISO 9001:2015

ÍNDICE

1	ADVERTENCIAS
1.1	ADVERTENCIAS PARA LA SEGURIDAD
1.2	ADVERTENCIAS PARA LA INSTALACIÓN
1.3	ADVERTENCIAS PARA EL USO
2	DESCRIPCIÓN DEL PRODUCTO Y USO PREVISTO
2.1	DESCRIPCIÓN DEL PRODUCTO
2.2	INSTALACIÓN TÍPICA
3	CARACTERÍSTICAS TÉCNICAS DEL PRODUCTO
4	INSTALACIÓN
4.1	CONTROLES PRELIMINARES
4.2	LÍMITES DE UTILIZACIÓN
4.3	TRABAJOS PREPARATIVOS PARA LA INSTALACIÓN
4.4	INSTALACIÓN
4.4.1	INSTALACIÓN:
4.4.2	INSTALACIÓN DE LOS FINALES DE CARRERA
4.4.3	MONTAJE DESBLOQUEO MANUAL
4.4.4	BLOQUEO / DESBLOQUEO MANUAL DEL MOTOR
5	PREPARATIVOS PARA LAS CONEXIONES ELÉCTRICAS
6	ENSAYO
7	MANTENIMIENTO DEL PRODUCTO
8	PIEZAS DE REPUESTO
9	ELIMINACIÓN
10	GARANTÍA

1 ADVERTENCIAS

1.1 ADVERTENCIAS PARA LA SEGURIDAD

El presente manual de instalación está dirigido exclusivamente al personal profesionalmente capacitado. Antes de proceder con la instalación es necesario leer todas las instrucciones. Todo lo que no esté especificado en estas instrucciones no está permitido; los usos no previstos podrían ser una fuente de daño para el producto y ser peligroso para las personas y bienes. El fabricante declina toda responsabilidad por la falta de aplicación de la buena ejecución en la construcción de las puertas y de las deformaciones que pudieran producirse durante su uso. Conserve este manual para futuras consultas. El diseño, la fabricación de los dispositivos que componen EAGLE y el presente manual respetan por completo la normativa vigente. Teniendo en cuenta las situaciones de riesgo que pueden producirse durante la instalación y el uso de EAGLE, es necesario que también la instalación se lleve a cabo respetando las leyes, normas y reglamentos:

1.2 ADVERTENCIAS PARA LA INSTALACIÓN

- Antes de iniciar la instalación, compruebe la necesidad de dispositivos y materiales adicionales que pudieran ser necesarios para completar la automatización con EAGLE de acuerdo con la situación específica de empleo.
- El automatismo no debe utilizarse antes de haber realizado la puesta en servicio.
- El material de embalaje debe eliminarse respetando la normativa local vigente.

1.3 ADVERTENCIAS PARA EL USO

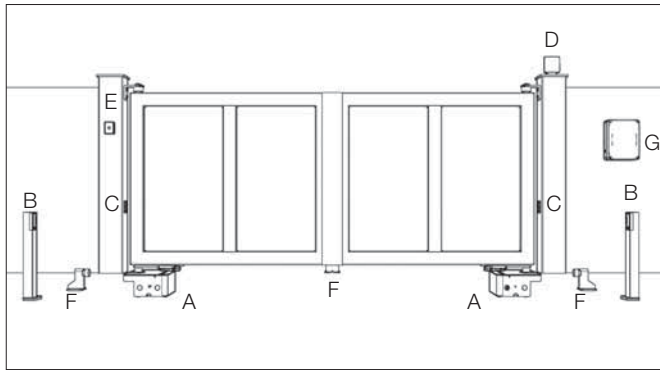
- No realice modificaciones en ninguna pieza si no estuviera previsto en este manual. Las operaciones de este tipo pueden provocar fallos de funcionamiento. El fabricante declina toda responsabilidad por daños causados por productos modificados.
- Evite que las piezas del automatismo puedan quedar sumergidas en agua o en otros líquidos. Evite que los líquidos puedan penetrar en el interior del cuadro de control y de otros dispositivos abiertos incluso durante la instalación.
- Si penetrara líquido en el interior de los dispositivos del automatismo, desconecte inmediatamente la alimentación eléctrica y póngase en contacto con el servicio de asistencia; el uso de EAGLE en tales situaciones puede provocar situaciones peligrosas.
- No conserve ningún componente de EAGLE cerca de fuentes de calor ni los exponga a las llamas porque se podrían dañar y provocar fallos de funcionamiento, incendio o situaciones peligrosas.
- En el caso de períodos prolongados de inactividad, para evitar el riesgo de fugas de sustancias nocivas de la batería opcional, es preferible extraerla y guardarla en un lugar seco.
- Conecte el cuadro de control únicamente a una línea de alimentación eléctrica con puesta a tierra de seguridad.
- Todas las operaciones que requieren la apertura de las cubiertas de EAGLE deben hacerse con el cuadro de control desconectado de la alimentación eléctrica; si el dispositivo de desconexión no estuviera a la vista, aplique el siguiente cartel: "CUIDADO REALIZANDO TAREAS DE MANTENIMIENTO".
- Si los interruptores automáticos o los fusibles se desconectaran, antes de restablecerlos es necesario identificar y solucionar el fallo.
- Si no fuera posible solucionar el fallo utilizando las informaciones indicadas en este manual, contacte con el servicio de asistencia.

2 DESCRIPCIÓN DEL PRODUCTO Y USO PREVISTO

2.1 DESCRIPCIÓN DEL PRODUCTO

Actuador electromecánico enterrado escamoteable apto para automatizar puertas o portones con hojas de batiente de hasta 3,5 metros. Se suministra en las versiones de 24V y 230V con conexión y tope mecánico de cierre.

2.2 INSTALACIÓN TÍPICA



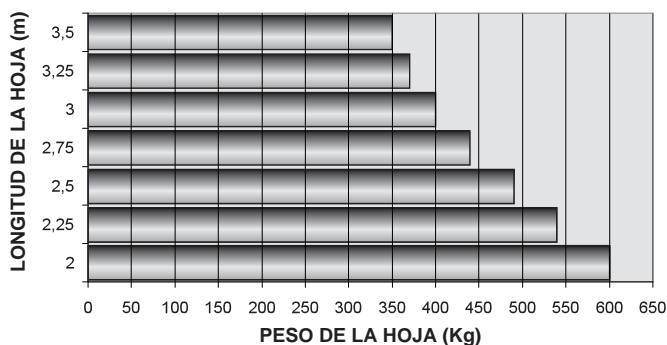
LEYENDA

- A MOTORREDUCTOR
- B FOTOCÉLULAS DE APERTURA
- C FOTOCÉLULAS DE CIERRE
- D LUZ INTERMITENTE
- E SELECTOR DE LLAVE
- F TOPE DE FINAL DE CARRERA
- G CUADRO DE CONTROL EXTERIOR

3 CARACTERÍSTICAS TÉCNICAS DEL PRODUCTO

	EAGLE / EAGLE ONE	EAGLE
Alimentación motor	24V ===	230V ~ 50Hz
Potencia absorbida	150 W	280 W
Absorción	6,5 A	1,2 A
Par	220 Nm	300 Nm
Intermitencia de funcionamiento	Intensivo	30%
Grado de protección	IP67	
Clase de aislamiento	3 (selv)	1 (de tierra)
Temp. de funcionamiento	de -20°C a + 50°C	
Peso máx. de la puerta	VER GRÁFICA	
Velocidad	0,1 Rad / Sec	0,08 Rad / Sec
Peso	11,3 Kg	11,6 Kg

LÍMITE MÁXIMO DE EMPLEO



4 INSTALACIÓN

4.1 CONTROLES PRELIMINARES

Antes de proceder con la instalación es necesario comprobar la integridad de los componentes del producto, que el modelo sea adecuado y que el entorno destinado a la instalación sea idóneo:

- Compruebe que todo el material que debe utilizar esté en perfectas condiciones y sea adecuado para el uso previsto.
- Compruebe que la estructura mecánica de la puerta sea adecuada para ser automatizada. Este producto no puede automatizar una puerta que no sea eficiente y segura; además, no puede resolver defectos causados por una instalación incorrecta de la puerta o por un mantenimiento incorrecto.
- Compruebe que las condiciones de funcionamiento de los dispositivos sean compatibles con los límites de empleo declarados.
- Mueva manualmente las hojas de la puerta en ambas direcciones y compruebe que el esfuerzo sea constante.

- Coloque manualmente las hojas de la puerta en cualquier posición; posteriormente déjelas detenidas y compruebe que no se muevan.
- Compruebe que la zona de fijación del motorreductor sea compatible con el tamaño de este último y compruebe que haya espacio suficiente para la rotación completa.
- Asegúrese de que en las cercanías del motorreductor haya espacio suficiente para efectuar la maniobra manual de desbloqueo del mismo motorreductor.
- Asegúrese de que las superficies elegidas para instalar los distintos dispositivos sean firmes y garanticen una fijación estable.
- Asegúrese de que cada dispositivo que deba instalar esté colocado en una posición protegida contra los golpes accidentales.

4.2 LÍMITES DE UTILIZACIÓN

Antes de realizar la instalación, compruebe que el tamaño del motor sea adecuado para el peso y la longitud de las hojas y esté dentro de los valores indicados en el gráfico 1 del capítulo "Características técnicas del producto".

4.3 TRABAJOS PREPARATIVOS PARA LA INSTALACIÓN

(ENSAMBLAJE DE LOS BRAZOS ARTICULADOS)

- Realice una excavación de dimensiones adecuadas para colocar la caja de cimentación (FIG. 1).
- Realice un conducto para pasar el cable de alimentación y uno para el drenaje del agua (FIG. 2).
- Coloque la caja de cimentación dentro de la excavación, con el perno alineado con el eje del gozne superior (FIG. 3).
- Sumerja en el hormigón la caja de cimentación, controlando que quede perfectamente en posición horizontal (FIG. 4).

4.4 INSTALACIÓN

4.4.1 INSTALACIÓN:

- Introduzca el motor en la caja de cimentación (FIG. 5).
- Fije el motor con las tuercas y las arandelas suministradas (FIG. 5).
- Suelde la placa de enganche tal como se muestra en la FIG. 6.
- Fije el mecanismo de desbloqueo manual de la puerta tal como se muestra en la FIG. 7.
- Ensamble la placa P con el perno de la caja de cimentación, introduciendo también la bola suministrada (FIG. 8).
- Introduzca en el agujero de la placa P el perno de la placa de enganche (FIG. 9).
- Bloquee las 2 placas con el mecanismo de bloqueo/desbloqueo manual tal como se describe en el Cap. 4.4.3.
- Una el eje motor a la placa P utilizando las 2 palancas (FIG. 10).
- Introduzca la palanca A en el eje motor y fíjela con el tornillo y la tuerca suministrados.
- Fije la palanca B en la palanca A y en la placa P con las 2 arandelas seeger suministradas.

4.4.2 INSTALACIÓN DE LOS FINALES DE CARRERA

Si la puerta incorporara finales de carrera propios (aconsejado), la puerta debe llegar a tocar los topes de apertura y cierre. Por el contrario, si la puerta no tuviera topes o si no se deseara que la misma toque el tope, es necesario utilizar los finales de carrera del interior del actuador.

Para regular los finales de carrera interiores, siga estos pasos:

- Coloque la hoja en la posición de cierre completo (FIG. 11) y regule el tornillo hasta que toque la palanca B (FIG. 12).
- Con la hoja completamente abierta (FIG. 13) afloje el perno de fijación del final de carrera de apertura (FIG. 14).
- Gire el final de carrera hasta que toque la palanca B (FIG. 14).
- Cierre la cubierta como se muestra en la FIG. 15.

4.4.3 MONTAJE DESBLOQUEO MANUAL

Para adaptar el conjunto de desbloqueo, la hoja debe colocarse a 45 ° (FIG. 21) para poder fijar los tornillos a la placa roscada (FIG. 22).

4.4.4 BLOQUEO / DESBLOQUEO MANUAL DEL MOTOR

El desbloqueo manual se activa cuando hay que abrir manualmente la puerta. La activación del sistema de desbloqueo podría provocar movimientos incontrolados de la puerta en el caso de desajustes o fallos mecánicos. Durante la instalación es necesario utilizar dicho mecanismo para bloquear la hoja al sistema de palancas para permitir la transmisión del movimiento.

Existen 3 tipos de desbloques manuales del motor:
DESBLOQUEO MANUAL CON LLAVE SUMINISTRADA:

- Introduzca la llave en la cerradura y gírela en el sentido admitido (FIG. 16A).
- Manteniendo la llave girada, desplace la puerta para obtener el desbloqueo (FIG. 17A).

DESBLOQUEO MANUAL CON PALANCA SUMINISTRADA:

- Introduzca la palanca de desbloqueo y gírela en el sentido admitido (FIG. 16B).
- Manteniendo la palanca girada, desplace la puerta para obtener el desbloqueo (FIG. 17B).

DESBLOQUEO MANUAL CON LLAVE Y CON PALANCA SUMINISTRADA:

- Introduzca la llave en la cerradura (FIG. 16C) y gírela en el sentido admitido (FIG. 17C).
- Introduzca la palanca de desbloqueo (FIG. 16C) y gírela en el sentido admitido (FIG. 17C).
- Manteniendo la palanca girada, desplace la puerta para obtener el desbloqueo (FIG. 17C).

Para bloquear la hoja, siga estos pasos:

BLOQUEO MANUAL CON LLAVE SUMINISTRADA:

- Introduzca la llave y gírela colocándola en la posición original (FIG. 18A).
- Moviendo la hoja se obtiene el bloqueo automático de la hoja.
- Quite la llave de la cerradura.

BLOQUEO MANUAL CON PALANCA SUMINISTRADA:

- Introduzca la palanca y gírela colocándola en la posición original (FIG. 18B).
- Moviendo la hoja se obtiene el bloqueo automático de la hoja.

BLOQUEO MANUAL CON PALANCA SUMINISTRADA:

- Introduzca la palanca y gírela colocándola en la posición original (FIG. 18C).
- Introduzca la llave y gírela colocándola en la posición original.
- Moviendo la hoja se obtiene el bloqueo automático de la hoja.
- Quite la llave de la cerradura.

5 PREPARATIVOS PARA LAS CONEXIONES ELÉCTRICAS

¡ATENCIÓN! Para conectarse a la red, utilice un cable multipolar con la reglamentación por la unidad del libro.

1. Abra la caja de cimentación (FIG. 15).
2. Tienda el cable hasta la tarjeta electrónica exterior pasándolo por el tubo previsto durante la instalación (FIG. 19).
3. Conecte el cable amarillo/verde (puesta a tierra) en el terminal enroscado al lado del orificio de paso de los cables (FIG. 20) (Para los modelos de la clase I).

6 ENSAYO

Cada elemento del automatismo, por ejemplo bandas sensibles, fotocélulas, dispositivo de parada de emergencia, etc., requiere una fase de ensayo específica; para dichos dispositivos se deberán realizar los procedimientos indicados en los respectivos manuales de instrucción. Para el ensayo de EAGLE realice la siguiente secuencia de operaciones:

- Compruebe que se haya respetado estrictamente todo lo previsto en este manual y, en particular, en el capítulo "1 Advertencias".
- Utilizando los dispositivos de mando o de parada previstos (selector de llave, pulsadores de mando o transmisores), realice las pruebas de apertura, cierre y parada de la puerta y compruebe que el comportamiento corresponda con cuanto previsto.
- Compruebe uno por uno el funcionamiento correcto de todos los dispositivos de seguridad montados en el sistema (fotocélulas, bandas sensibles, dispositivos de parada de emergencia, etc.).
- Si las situaciones peligrosas provocadas por el movimiento de la hoja han sido eliminadas por la limitación de la fuerza de impacto, habrá que medir la fuerza según la Norma EN 12445.

7 MANTENIMIENTO DEL PRODUCTO

El mantenimiento debe ser realizado regularmente por personal calificado de acuerdo con las leyes y normativas vigentes. EAGLE necesita un mantenimiento programado al máximo dentro de 6 meses a partir del mantenimiento anterior.

- Desconecte todas las fuentes de alimentación del motor.
- Compruebe y sustituya todas las piezas móviles desgastadas.
- Compruebe el desgaste de todas las piezas del automatismo.
- Quedarse para un engrase con grasa apropiada.

8 PIEZAS DE REPUESTO

Las piezas de repuesto pueden solicitarse contactando con el servicio de asistencia técnica.

9 ELIMINACIÓN

Al final de la vida útil del automatismo, asegúrese de que el desguace sea realizado por personal calificado y que los materiales sean reciclados o eliminados según las normas locales vigentes.

10 GARANTÍA

10.1 - Esta garantía, en lo que se refiere a las relaciones comerciales o en caso de venta de bienes para uso profesional, se limita a la reparación o sustitución de la pieza del Producto reconocida por FRATELLI COMUNELLO SPA como defectuosa por Productos regenerados equivalentes (en adelante, "Garantía convencional"); la garantía no cubre los gastos de reparación y sustitución del material (por ejemplo, los gastos de mano de obra, alquiler de materiales, etc.).

10.2 - Queda excluida la aplicación de las disposiciones establecidas en los artículos 1490-1495 del Código Civil italiano.

10.3 - FRATELLI COMUNELLO SPA garantiza el funcionamiento de los Productos dentro de los límites indicados en el apartado 1 anterior. Salvo acuerdo en contrario, la validez de la Garantía convencional es de 24 (veinticuatro) meses a partir de la fecha de fabricación indicada en los Productos. La garantía será válida y vinculante para COMUNELLO sólo si el producto es montado correctamente y mantenido de conformidad con las normas de instalación y de seguridad indicadas en la documentación suministrada por COMUNELLO o consultable en la página internet http://www.comunello.com/corporate/general_conditions_sales/

10.4 - La garantía no incluye: averías o daños causados por el transporte; averías o daños causados por defectos en la instalación eléctrica del comprador del producto y/o por descuido, negligencia, uso inadecuado y anormal de dicha instalación; averías o daños causados por manipulaciones realizadas por personal no autorizado o como resultado de un uso o instalación incorrectos (a tal propósito se recomienda realizar un mantenimiento del sistema al menos cada seis meses) o por el uso de piezas de repuesto no originales; defectos provocados por agentes químicos y/o fenómenos atmosféricos.

La garantía no incluye el precio de los consumibles; de todas maneras, COMUNELLO tendrá derecho a cargar en cuenta los gastos por la intervención realizada en el domicilio del cliente, cuando esta resulte inútil porque no es válida la garantía o porque el cliente ha utilizado el producto COMUNELLO de manera negligente, imprudente o inadecuada, siendo que el uso correcto del producto hubiera evitado la intervención.

10.5 - Condiciones de aplicación: salvo acuerdo en contrario, el derecho a la Garantía convencional se ejerce presentando una copia del documento de compra (factura) a COMUNELLO. El Cliente debe comunicar el defecto a COMUNELLO dentro del plazo de 30 (treinta) días a partir de la fecha del descubrimiento.

La acción debe ejercerse dentro del límite de prescripción de 6 (seis) meses a partir de la fecha del descubrimiento. Las piezas de los Productos para las que se requiere la activación de la Garantía convencional deben ser enviadas por el Cliente a FRATELLI COMUNELLO SPA, Via Cassola 64, 36027 Rosà (VI) Italia.

10.6 - El cliente no podrá solicitar ningún tipo de indemnización por daños indirectos, pérdida de beneficios, pérdida de producción ni tampoco podrá exigir en concepto de indemnización importes superiores al valor de los componentes o de los Productos suministrados. Todos los gastos de transporte de los Productos a reparar o reparados, aunque estén amparados por la Garantía convencional, quedan a cargo del Cliente.

10.7 - Ninguna intervención externa realizada por el personal técnico de COMUNELLO está cubierta por la Garantía convencional.

10.8 - Las modificaciones específicas de las condiciones de la Garantía convencional aquí descritas pueden ser definidas por las partes en los respectivos contratos comerciales.

10.9 - En caso de controversia legal de cualquier tipo, será aplicable sólo la ley italiana y será competente el Tribunal de Vicenza.

MANUAL DE INSTALAÇÃO E UTILIZAÇÃO EAGLE / ONE

DECLARAÇÃO DE CONFORMIDADE CE

O signatário **LUCA COMUNELLO**, representando o seguinte fabricante

F.lli COMUNELLO spa
Via Cassola 64, 36027 Rosà (VI) Italia

DECLARA que o aparelho descrito a seguir:

Descrição **Motor subterrâneo para portões de batente.**
Modelo **EAGLE / ONE**

cumpra as disposições legais que transpõem as seguintes diretivas:

- 2014/30/EU (Directiva EMCD)
- 2011 /65/EU (Directiva RoHS)
- 2014/35/EU (Directiva LVD)

e que foram aplicadas todas as normas e/ou especificações técnicas a seguir

EN61 000-6-2:2005 + EN61 000-6-3:2007
EN62233:2008
EN60335-1 :2012

e alterações subsequentes

Rosà (VI) – Italia
21-04-2016

Declara ainda que não é permitido colocar o maquinário em funcionamento enquanto a máquina em que ele será incorporado ou da qual se tomará componente não tiver sido identificada e declarada em conformidade com as condições da Diretiva 2006/42/CE e da legislação nacional que a transpõe.

Luca Comunello
Representante Legal de Fratelli Comunello



Fratelli Comunello S.p.A.
Empresa com Sistema de Gestão de Qualidade certificado
UNI EN ISO 9001:2015.

ÍNDICE

1	ADVERTÊNCIAS GERAIS
1.1	Advertências de segurança
1.2	Advertências de instalação
1.3	Advertências de uso
2	DESCRIÇÃO DO PRODUTO E USOS PREVISTOS
2.1	Descrição do produto
2.2	Instalação típica
3	CARACTERÍSTICAS TÉCNICAS DO PRODUTO
4	INSTALAÇÃO
4.1	Verificações preliminares
4.2	Limites de utilização
4.3	Trabalho preparatório para a instalação
4.4	Instalação
4.4.1	Instalação
4.4.2	Instalação dos limitadores e switches
4.4.3	Bloqueio / desbloqueio manual do motor
5	PREPARAÇÃO PARA AS LIGAÇÕES ELÉTRICAS
6	ENSAIO
7	MANUTENÇÃO DO PRODUTO
8	PEÇAS DE REPOSIÇÃO
9	ELIMINAÇÃO DO PRODUTO
10	GARANTIA

1 ADVERTÊNCIAS GERAIS

1.1 ADVERTÊNCIAS DE SEGURANÇA

Este manual de instalação é destinado apenas a pessoal profissionalmente competente. É necessário ler todas as instruções antes de fazer a instalação. O que não estiver expressamente previsto nestas instruções não é permitido; usos não previstos podem ser fontes de danos ao produto e colocar as pessoas e os bens em perigo. O fabricante isenta-se de qualquer responsabilidade derivante da inobservância das boas técnicas de construção dos batentes, bem como de deformações que se podem verificar durante o uso. Conserve este manual, inclusive, para usos futuros. O projeto, o fabrico dos dispositivos que compõem EAGLE e este manual respeitam plenamente a normativa em vigor. Considerando-se as situações de risco que se podem verificar durante a instalação e o uso de EAGLE, é necessário que a instalação também seja realizada no total respeito das leis, normas e regulamentações em particular.

1.2 ADVERTÊNCIAS DE INSTALAÇÃO

- Antes de dar início à instalação, verifique a necessidade de dispositivos e materiais adicionais que, com base na situação de uso específica, possam servir para completar a automação com EAGLE.
- O sistema de automatização não deve ser utilizado antes de se colocarem os batentes em segurança.
- O material da embalagem deve ser descartado no total respeito das normativas locais.

1.3 ADVERTÊNCIAS DE USO

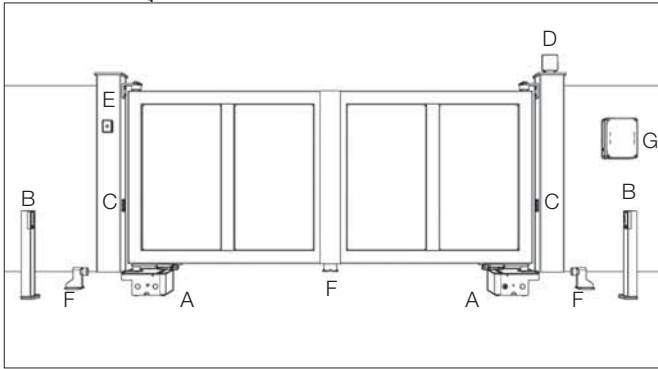
- Não faça modificações em nenhuma parte se não estiverem previstas neste manual. Operações deste tipo podem apenas causar mau funcionamento. O fabricante isenta-se de qualquer responsabilidade por danos derivados de produtos modificados.
- Evite que as peças do sistema de automatização sejam mergulhadas em água ou outras substâncias líquidas. Mesmo durante a instalação, evite a entrada de líquidos na unidade de controlo ou em outros dispositivos abertos.
- Se alguma substância líquida entrar nos dispositivos do sistema de automatização, desconecte imediatamente a alimentação elétrica e consulte o serviço de assistência; o uso de EAGLE em tais casos pode levar a situações de perigo.
- Não mantenha nenhum componente de EAGLE nas proximidades de fontes de calor nem os exponha a chamas. Essas ações podem danificá-lo e causar mau funcionamento, incêndio ou situações de perigo.
- No caso de períodos prolongados de inatividade, para evitar o risco de fugas de substâncias nocivas da bateria, remova-a e guarde-a num local seco.
- Conecte a unidade de controlo apenas a uma linha de alimentação elétrica que disponha de ligação à terra de segurança.
- Todas as operações que exigirem a abertura dos invólucros de EAGLE devem ser realizadas com a unidade de controlo desligada da alimentação elétrica; se o dispositivo de desconexão não estiver à vista, afixe um cartaz: "ATENÇÃO, MANUTENÇÃO EM PROGRESSO."
- Caso se verifique o disparo dos disjuntores ou queima dos fusíveis, encontre a falha e corrija-a antes de voltar a ligar os disjuntores ou mudar os fusíveis.
- Em caso de uma avaria que não possa ser resolvida utilizando-se as informações deste manual, consulte o serviço de assistência.

2 DESCRIÇÃO DO PRODUTO E USOS PREVISTOS

2.1 DESCRIÇÃO DO PRODUTO

Motor subterrâneo adequado para automatizar portas ou portões com folhas de batente até 3,5 metros. É fornecido nas versões 24V e 230V com ligação e batente de fecho mecânico.

2.2 INSTALAÇÃO TÍPICA



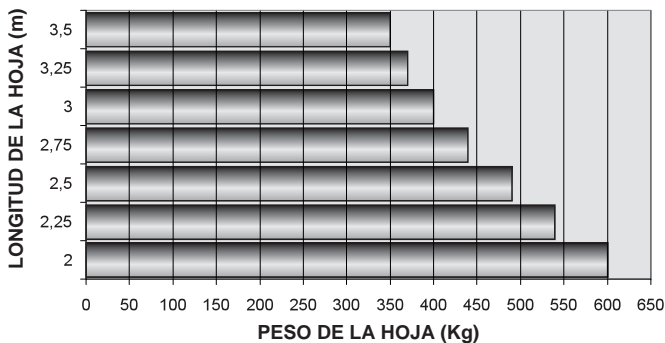
LEGENDA

- A MOTOR
- B FOTOCÉLULAS DE ABERTURA
- C FOTOCÉLULAS DE FECHO
- D LUZ INTERMITENTE
- E SELETOR DE CHAVE
- F LIMITADORES DE FIM DE CURSO
- G QUADRO DE CONTROLO EXTERIOR

3 CARACTERÍSTICAS TÉCNICAS DO PRODUTO

	EAGLE / EAGLE ONE	EAGLE
Alimentação do motor	24V ===	230V ~ 50Hz
Potência Absorvida	150 W	280 W
Corrente de Entrada	6,5 A	1,2 A
Força	220 Nm	300 Nm
Intensidade de funcionamento	Intensivo	30%
Índice de proteção	IP67	
Classe de isolamento	3 (selv)	1 (de tierra)
Temperatura de funcionamento	de -20°C a + 50°C	
Peso máximo da folha	VER GRÁFICA	
Velocidade	0,1 Rad / Sec	0,08 Rad / Sec
Peso	11,3 Kg	11,6 Kg

LÍMITE MÁXIMO DE EMPLEO



4 INSTALAÇÃO

4.1 VERIFICAÇÕES PRELIMINARES

Antes de começar a instalação é necessário verificar a condição dos componentes do produto e se o modelo e ambiente são os adequados.

- Verifique se todo o equipamento que necessita está em perfeitas condições e é adequado para o uso a que se destina.
- Verifique se a estrutura mecânica da porta é adequada para ser automatizada. Este produto não pode automatizar uma porta que não seja eficiente e segura; Além disso, não resolve defeitos causados pela instalação inadequada da porta ou manutenção inadequada
- Verifique se as condições de operação dos dispositivos são compatíveis com os limites de uso declarados.
- Desloque manualmente as folhas da porta em ambos os sentidos e verifique se a força é constante.
- Coloque manualmente as folhas da porta em qualquer posição e em seguida deixe-as paradas e verifique se não se movem.
- Verifique se a área de fixação é compatível com o tamanho do motor e verifique se há espaço suficiente para a rotação total.

- Certifique-se de que existe espaço suficiente próximo do motor para realizar a manobra de desbloqueio manual.
- Certifique-se que as superfícies escolhidas para instalar os vários dispositivos sejam firmes e garantam uma fixação estável.
- Certifique-se que cada dispositivo instalado esteja colocado numa posição protegida contra choques acidentais.

4.2 LIMITES DE UTILIZAÇÃO

Antes de instalar verifique se o tamanho do motor é adequado ao peso e comprimento das folhas e está dentro dos valores indicados no gráfico do capítulo "Características técnicas do produto".

4.3 TRABALHO PREPARATÓRIO PARA A INSTALAÇÃO (MONTAGEM DOS BRAÇOS ARTICULADOS)

- Faça uma escavação de dimensões adequadas para colocar a caixa de fundação (FIG. 1).
- Faça uma conduta para passar o cabo de alimentação e outra para a drenagem da água (FIG. 2).
- Coloque a caixa de fundação na escavação, com o parafuso alinhado com o eixo da dobradiça superior (FIG. 3).
- Mergulhe a caixa de fundação em cimento, verificando se ela está perfeitamente horizontal (FIG. 4).

4.4 INSTALAÇÃO

4.4.1 INSTALAÇÃO

- Insira o motor na caixa de fundação (FIG. 5).
- Fixe o motor com as porcas e anilhas fornecidas (FIG. 5).
- Solde a placa de segurança como mostrado na FIG. 6
- Prenda o mecanismo de desbloqueio manual na porta conforme mostrado na FIG. 7
- Monte a placa P com o parafuso da caixa de fundação, inserindo também a esfera fornecida (FIG. 8).
- Insira o parafuso da placa de segurança (FIG. 9) no orifício da placa P.
- Junte as 2 placas com o mecanismo de bloqueio / desbloqueio manual conforme descrito na secção 4.4.3.
- Fixe o eixo de acionamento à placa P usando as 2 alavancas (FIG. 10).
- Insira a alavanca A no eixo de acionamento e prenda-a com o parafuso e porca fornecidos.
- Prenda a alavanca B à alavanca A e à placa P com as 2 anilhas de retenção fornecidas.

4.4.2 INSTALAÇÃO LIMITADORES E SWITCHES

Se a porta incorporar seus próprios limitadores (recomendado), a porta deve tocar nos limitadores de abertura e fecho no final dos movimentos. Pelo contrário, se a porta não tiver limitador ou se não quiser que toque neles, é necessário usar os limitadores internos do motor.

Para ajustar os limitadores internos, siga estes passos:

- Coloque a porta na posição totalmente fechada (FIG. 11) e ajuste o parafuso até tocar na alavanca B (FIG. 12).
- Com a porta completamente aberta (FIG.13) alivie o perno de fixação do limitador de abertura (FIG. 14).
- Rode o limitador até tocar na alavanca B (FIG.14).
- Feche a tampa como mostrado na FIG. 15.

4.4.3 BLOQUEIO / DESBLOQUEIO MANUAL DO MOTOR

O desbloqueio manual é realizado quando tem de se abrir a porta manualmente. Ativar o sistema de desbloqueio pode levar a movimentos descontrolados da porta em caso de desalinhamento ou falha mecânica. Durante a instalação é necessário usar este mecanismo para ligar a porta ao sistema de alavancas para permitir a transmissão do movimento.

Existem 3 maneiras possíveis de desbloquear manualmente o motor:

DESBLOQUEIO MANUAL COM A CHAVE FORNECIDA:

- Introduza a chave na fechadura e rode-a na direção permitida (FIG.16A).
- Mantendo a chave rodada mova a porta para desbloqueá-la (FIG. 17A).

DESBLOQUEIO MANUAL COM A ALAVANCA FORNECIDA:

- Introduza a alavanca de desbloqueio e rode-a na direção permitida (FIG. 16B).
- Mantendo a alavanca rodada mova a porta para desbloqueá-la (FIG. 17B).

DESBLOQUEIO MANUAL COM A CHAVE E A ALAVANCA FORNECIDAS:

- Introduza a chave na fechadura (FIG. 16C) e rode-a na direção permitida (FIG. 17C).
- Introduza a alavanca de desbloqueio (FIG. 16C) e rode-a na direção permitida (FIG. 17C).
- Mantendo a alavanca rodada mova a porta para desbloqueá-la (FIG. 17C).

Para bloquear a porta siga estes passos:

BLOQUEIO MANUAL COM A CHAVE FORNECIDA:

- Introduza a chave e rode-a, colocando-a na posição original (FIG. 18A).
- Mova a porta para bloqueá-la automaticamente.

- Retire a chave da fechadura.

BLOQUEIO MANUAL COM A ALAVANCA FORNECIDA:

- Introduza a alavanca e rode-a, colocando-a na posição original (FIG. 18B).
- Mova a porta para bloqueá-la automaticamente.

BLOQUEIO MANUAL COM A CHAVE E A ALAVANCA FORNECIDAS:

- Introduza a alavanca e rode-a, colocando-a na posição original (FIG. 18C).
- Introduza a chave e rode-a, colocando-a na posição original
- Mova a porta para bloqueá-la automaticamente
- Retire a chave da fechadura.

5 PREPARAÇÃO PARA AS LIGAÇÕES ELÉTRICAS

ATENÇÃO! Para se ligar à rede, utilize um cabo multipolar conforme indicado pelo manual de utilização da unidade de controlo.

1. Abra a caixa de fundação (FIG. 15).
2. Passe o cabo até a placa eletrónica externa, passando-o pelo tubo colocado durante a instalação (FIG. 19).
3. Ligue o fio amarelo / verde (terra) ao terminal de parafuso próximo ao fio através do orifício (FIG. 19) (para modelos classe I).

6 ENSAIO

Cada elemento do sistema de automatização, por exemplo, bordas sensíveis, fotocélulas, paragens de emergência etc. exige uma fase específica de inspeção. Para esses dispositivos devem ser executados os procedimentos indicados nos respectivos manuais de instrução. Para a inspeção de EAGLE, siga a sequência de operações abaixo:

- Verifique se tudo o que foi previsto neste manual foi rigorosamente respeitado, em particular o Capítulo 1 "Advertências gerais".
- Utilizando os dispositivos de comando ou paragem previstos (seletor de chave, botões de comando ou transmissores rádio), faça testes de abertura, fecho e paragem do portão e verifique se o comportamento corresponde ao previsto.
- Verifique um a um o funcionamento correto de todos os dispositivos de segurança presentes no equipamento (fotocélulas, bordas sensíveis, paragem de emergência etc.)
- Se as situações perigosas causadas pelo movimento da folha foram eliminadas limitando a força de impacto, a força deve ser medida de acordo com EN 12445.

7 MANUTENÇÃO DO PRODUTO

A manutenção deve ser realizada regularmente por profissionais qualificados de acordo com o que é previsto pelas leis e normas em vigor. Para EAGLE é necessária uma manutenção programada dentro de, no máximo, 6 meses desde a manutenção anterior.

- Desligue todas as fontes de alimentação do motor.
- Verifique e substitua todas as peças de movimentação gastas.
- Verifique o estado de deterioração de todas as peças do sistema de automatização.
- Lubrifique com lubrificante adequado.

8 PEÇAS DE REPOSIÇÃO

É possível adquirir peças de reposição. Caso isso seja necessário, contate a assistência técnica.

9 ELIMINAÇÃO DO PRODUTO

Ao fim da vida útil do sistema de automatização, assegure-se de que desmontagem seja executada por profissionais qualificados e que os materiais sejam reciclados ou eliminados de acordo com as normas em vigor a nível local.

10 GARANTIA

10.1 - Esta garantia, nas relações comerciais ou no caso de venda de mercadorias para uso profissional, limita-se à reparação ou substituição da peça do produto reconhecida pela FRATELLI COMUNELLO SPA como defeituosa por produtos reciclados equivalentes (doravante denominada "Garantia Convencional"); não se encontra coberto pela garantia o custo necessário para as atividades de reparação e de substituição do material (por exemplo, custos de mão de obra, aluguer de materiais etc.).

10.2 - Exclui-se a aplicação das disposições contidas nos artigos 1490 a 1495 do Código Civil Italiano.

10.3 - A FRATELLI COMUNELLO SPA garante o funcionamento dos produtos dentro dos limites indicados acima no subparágrafo 10.1. Salvo acordo em contrário, a validade da Garantia Convencional é de 24 (vinte e quatro) meses

a partir da data de fabrico, que pode ser encontrada nos produtos. A Garantia toma-se efetiva e vinculativa para a COMUNELLO somente se o produto for corretamente montado e tiver a manutenção feita em conformidade com as regras de instalação e de segurança indicadas na documentação fornecida pela COMUNELLO ou disponível de outra forma no site http://www.comunello.com/corporate/general_conditions_sales/

10.4 - A garantia não cobre: avarias ou danos causados pelo transporte, avarias ou danos causados por defeitos no sistema elétrico existente no comprador do produto e/ou por descuido, negligência, inadequação e uso anormal desse sistema, avarias ou danos devido a adulterações realizadas por pessoal não autorizado ou resultantes de uso ou instalação incorretos (nesse sentido, recomendamos a manutenção do sistema pelo menos a cada seis meses) ou pelo emprego de sobressalentes não originais, defeitos causados por agentes químicos e / ou fenómenos atmosféricos. A garantia não cobre o custo dos materiais de consumo. Em todo o caso, a COMUNELLO acumula o crédito pela intervenção realizada no cliente, onde quer que esta se revele inútil pela invalidade da garantia ou porque o cliente tenha usado o produto COMUNELLO de modo negligente, imprudente ou inexperiente, tal que o uso correto do produto pudesse ter evitado a instalação.

10.5 - Termos de atuação: salvo acordo em contrário, o direito à Garantia Convencional é exercido mostrando-se uma cópia do documento de compra (fatura) à COMUNELLO. O Cliente deve relatar o defeito à COMUNELLO dentro do período de 30 (trinta) dias após a descoberta. A ação deve ser exercida dentro do prazo de prescrição de 6 (seis) meses a partir da descoberta. As peças dos produtos para os quais é solicitada a Ativação da Garantia Convencional devem ser enviadas pelo Cliente à FRATELLI COMUNELLO SPA, Via Cassola 64, 36027 Rosà (VI) Itália.

10.6 - O Cliente não poderá reivindicar a compensação por danos indiretos, lucros cessantes, perda de produção e, em qualquer caso, não poderá querer a título de ressarcimento, importâncias superiores ao valor dos componentes ou dos produtos fornecidos. Todos os custos para o transporte dos produtos para reparação ou reparados, ainda que cobertos pela Garantia Convencional, são encargo do Cliente.

10.7 - Nenhuma intervenção realizada por uma equipa técnica externa à COMUNELLO está coberta pela Garantia Convencional.

10.8 - Alterações específicas das condições da Garantia Convencional descritas neste documento podem ser definidas pelas partes nos seus contratos comerciais.

10.9 - No caso de disputas legais de qualquer natureza, aplica-se a lei italiana e é competente o Tribunal de Vicenza.

ИНСТРУКЦИЯ ПО МОНТАЖУ EAGLE / ONE

ДЕКЛАРАЦИЯ О СООТВЕТСТВИИ СЕ

Нижеподписавшийся г. **COMUNELLO LUCA**, представитель производителя

F.lli COMUNELLO spa
Via Cassola 64, 36027 Rosà (VI) Italy

ЗАЯВЛЯЕТ, что описанное здесь оборудование:

Описание	Электромеханическая автоматизация распашных ворот с врытым в землю двигателем.
Модель	EAGLE / ONE

соответствует законодательным положениям, передающим содержание следующих директив:

- 2014/30/EU (Директива EMC) • 2011 /65/EU (Директива RoHS)
- 2014/35/EU (Директива LVD)

и что были применены все нормы и/или технические спецификации, перечисленные далее

EN61 000-6-2:2005 + EN61 000-6-3:2007
EN62233:2008
EN60335-1 :2012

и последующие дополнения

г. Rosà (Vicenza) – Италия
21-04-2016

Также заявляет, что пуск в эксплуатацию машинного оборудования не разрешается до тех пор, пока машинное оборудование, в которое оно встраивается или частью которого оно является, не будет идентифицировано или не будет объявлено соответствующим положениям Директивы 2006/42 CE и национальному законодательству страны, принявшей директиву.

Доктор **LUCA COMUNELLO**
Официальный представитель фирмы FRATELLI COMUNELLO s.p.a.



Fratelli Comunello S.p.A.

Компания с сертифицированной системой менеджмента качества
UNI EN ISO 9001:2015

УКАЗАТЕЛЬ

1	ПРЕДУПРЕЖДЕНИЯ
1.1	ПРЕДУПРЕЖДЕНИЯ ПО БЕЗОПАСНОСТИ
1.2	ПРЕДУПРЕЖДЕНИЯ ПО МОНТАЖУ
1.3	ПРЕДУПРЕЖДЕНИЯ ПО ЭКСПЛУАТАЦИИ
2	ОПИСАНИЕ ИЗДЕЛИЯ И ПРЕДУСМОТРЕННОЕ ИСПОЛЬЗОВАНИЕ
2.1	ОПИСАНИЕ ИЗДЕЛИЯ
2.2	ТИПИЧНЫЙ МОНТАЖ
3	ТЕХНИЧЕСКИЕ ХАРАКТЕРИСТИКИ ИЗДЕЛИЯ
4	МОНТАЖ
4.1	ПРЕДВАРИТЕЛЬНЫЕ ПРОВЕРКИ
4.2	ПРЕДЕЛЫ ПРИМЕНЕНИЯ
4.3	ПОДГОТОВКА К МОНТАЖУ
4.4	МОНТАЖ
4.4.1	МОНТАЖ
4.4.2	МОНТАЖ КОНЦЕВОГО ВЫКЛЮЧАТЕЛЯ
4.4.3	СБОРКА РУЧНОЙ РАЗБЛОКИРОВКИ
4.4.4	РУЧНАЯ БЛОКИРОВКА / РАЗБЛОКИРОВКА ДВИГАТЕЛЯ
5	ПОДГОТОВКА ДЛЯ ЭЛЕКТРИЧЕСКИХ СОЕДИНЕНИЙ
6	ИСПЫТАНИЯ
7	ТЕХОБСЛУЖИВАНИЕ ИЗДЕЛИЯ
8	ЗАПАСНЫЕ ЧАСТИ
9	ВЫВОЗ В ОТХОДЫ
10	ГАРАНТИЯ

1 ПРЕДУПРЕЖДЕНИЯ

1.1 ПРЕДУПРЕЖДЕНИЯ ПО БЕЗОПАСНОСТИ

Настоящее руководство по монтажу предназначено исключительно для профессионального компетентного персонала. Необходимо прочитать все инструкции перед тем, как приступить к монтажу. Все то, что не предусмотрено в настоящих инструкциях, не разрешено; непредусмотренное использование может стать причиной повреждений изделия и источником опасности для людей и предметов. Производитель снимает с себя какую-либо ответственность в случае несоблюдения инструкций при строительстве ворот, а также в случае деформаций, которые могут возникнуть во время их использования. Храните настоящее руководство для будущего использования. Проектирование, изготовление устройств, составляющих EAGLE и настоящее руководство полностью соответствуют действующим нормам. С учетом ситуаций риска, которые могут создаваться во время монтажа и использования EAGLE, необходимо, чтобы монтаж выполнялся при полном соблюдении всех законов, норм и правил.

1.2 ПРЕДУПРЕЖДЕНИЯ ПО МОНТАЖУ

- Перед тем, как приступить к монтажу, убедитесь в наличии нужных инструментов и материалов, которые могут потребоваться для завершения автоматизации с использованием EAGLE, в соответствии с конкретной ситуацией

для использования.

- Автоматизм не должен использоваться, до тех пор, пока не будет произведен пуск в эксплуатацию.
- Материал упаковки должен выбрасываться при полном соблюдении местного законодательства.

1.3 ПРЕДУПРЕЖДЕНИЯ ПО ЭКСПЛУАТАЦИИ

- Не выполняйте модификации частей, не предусмотренные в настоящем руководстве. Эти действия могут привести к возникновению неисправностей. Производитель снимает с себя любую ответственность, связанную с измененными изделиями.
- Избегайте погружения в воду или другие жидкости частей, отвечающих за автоматизацию. Во время монтажа следует избегать проникновения жидкостей внутрь центральной станции и других открытых устройств.
- Если жидкости проникнут внутрь автоматических устройств, немедленно отключите электропитание и обращайтесь в центр техсервиса; применение EAGLE в таких условиях может создавать опасные ситуации.
- Не храните какие-либо части EAGLE рядом с источниками нагрева и рядом с пламенем; эти действия могут повредить изделие и стать причиной неисправностей, пожара или опасных ситуаций.
- В случае длительных периодов простоя, чтобы избежать риска утечек вредных веществ из дополнительного аккумулятора, рекомендуется вынуть его и хранить в сухом месте.
- Соедините центральную станцию только с линией электропитания, оборудованной безопасной системой заземления.
- Все операции, требующие открытия корпуса EAGLE, должны выполняться, когда центральная станция управления была отсоединена от источника электропитания; если устройство разъединения располагается незаметно, нужно поместить плакат: "ВНИМАНИЕ, ИДЕТ ТЕХОБСЛУЖИВАНИЕ".
- Если произойдет срабатывание автоматических выключателей или предохранителей, перед их восстановлением необходимо найти и устранить неисправность.

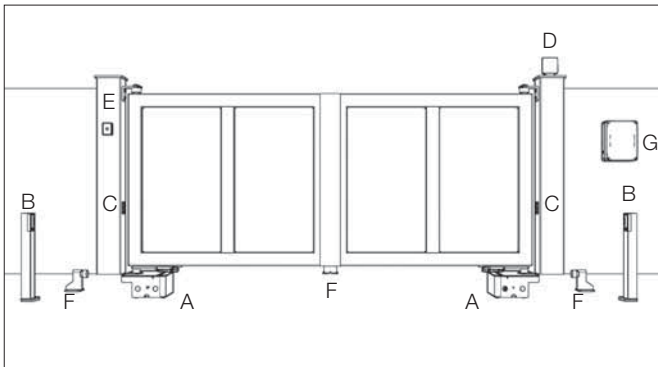
- В случае неустранимых неисправностей, применяя информацию, указанную в настоящем руководстве, нужно обращаться в центр техсервиса.

2 ОПИСАНИЕ ИЗДЕЛИЯ И ПРЕДУСМОТРЕННОЕ ИСПОЛЬЗОВАНИЕ

2.1 ОПИСАНИЕ ИЗДЕЛИЯ

Скрытый электромеханический привод, подходящий для автоматизации ворот или дверей с распашными створками до 3,5 метров. Поставляются модели 24V и 230V в комплекте с соединением и механическим стопором закрытия.

2.2 ТИПИЧНЫЙ МОНТАЖ



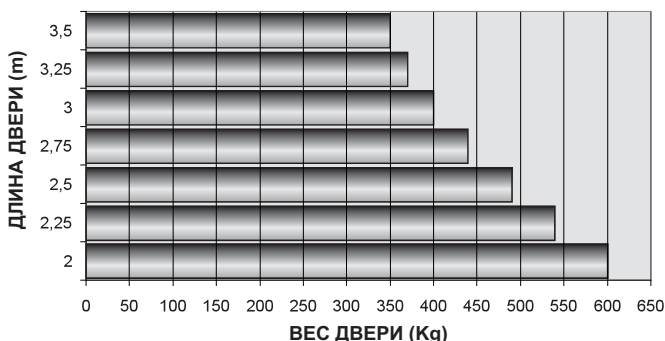
УСЛОВНЫЕ ОБОЗНАЧЕНИЯ

- A РЕДУКТОРНЫЙ ДВИГАТЕЛЬ
- B ФОТОЭЛЕМЕНТЫ ПРИ ОТКРЫТИИ
- C ФОТОЭЛЕМЕНТЫ ПРИ ЗАКРЫТИИ
- D МИГАЮЩАЯ ЛАМПА
- E КЛЮЧ-СЕЛЕКТОР
- F ОСТАНОВ КОНЦЕВОГО ВЫКЛЮЧАТЕЛЯ
- G НАРУЖНАЯ СТАНЦИЯ

3 ТЕХНИЧЕСКИЕ ХАРАКТЕРИСТИКИ ИЗДЕЛИЯ

	EAGLE	EAGLE
Питание двигателя	24 В пост. тока	230 В пер. тока 50Hz
Потребляемая мощность	150 W	280 W
Потребление	6,5 A	1,2 A
Момент	220 Nm	300 Nm
Прерывание работы	Интенсивная	30%
Степень защиты	IP67	
Класс изоляции	3 (selv)	1 (заземление)
Температура работают	от -20°C до + 50°C	
Макс. вес ворот	смотреть график	
Скорость	0,1 Rad / Sec	0,08 Rad / Sec
Вес	11,3 Kg	11,6 Kg

ГРАНИЦЫ ПРИМЕНЕНИЯ



4 МОНТАЖ

4.1 ПРЕДВАРИТЕЛЬНЫЕ ПРОВЕРКИ

Перед тем, как приступить к монтажу, необходимо проверять целостность компонентов изделия, соответствие выбранной модели и окружающей среды, в которой будет происходить установка:

- Проверьте хорошее состояние и соответствие используемого для монтажа материала.
- Проверьте, что механическая конструкция ворот подходит для автоматизации. Настоящее изделие не может автоматизировать работу ворот, если они плохо работают и ненадежны. Оно не может устранить неисправности, вызванные неправильным монтажом ворот или его плохим техобслуживанием.
- Проверьте, что условия работы устройств совместимы с заявленными пределами применения.
- Вручную передвиньте створки ворот в двух направлениях и убедитесь, что усилие постоянное.
- Вручную поместите створки ворот в любое положение; оставьте их стоять неподвижно и убедитесь, что они не движутся.
- Проверьте, что зона крепления мотор-редуктора совместима с его габаритными размерами и убедитесь также, что имеется достаточное пространство для полного вращения.
- Рядом с мотор-редуктором нужно убедиться, что имеется достаточное пространство для выполнения ручных маневров для разблокировки мотор-редуктора.
- Проверьте, что поверхности, выбранные для установки различных устройств прочные, и могут обеспечить надежное крепление.
- Убедитесь, что каждое устанавливаемое устройство находится в правильном положении и защищено от случайных ударов.

4.2 ПРЕДЕЛЫ ПРИМЕНЕНИЯ

Перед выполнением монтажа нужно проверить, что двигатель имеет правильные размеры и соответствует весу и длине створок, а также соответствует ограничениям, указанным на графике 1 в главе "Технические характеристики изделия".

4.3 ПОДГОТОВКА К МОНТАЖУ

(СБОРКА ШАРНИРНЫХ ПЛЕЧ)

- Выройте яму соответствующих размеров, для размещения в ней ящика основания (РИС. 1).
- Предусмотрите канал для прокладки кабеля питания и канал для дренажа воды (РИС. 2).
- Поместите ящик основания внутрь ямы, установив штырь по оси верхней петли (РИС. 3).
- Углубите в бетон ящик основания, проверив совершенно горизонтальное расположение (РИС. 4).

4.4 МОНТАЖ

4.4.1 МОНТАЖ

- Поместите двигатель в ящике основания. (РИС. 5).
- Прикрепите двигатель гайками и с шайбами в комплекте (РИС. 5).
- Приварите плиту, как показано на РИС. 6.
- Прикрепите механизм ручной разблокировки ворот, как показано на РИС. 7.
- Соберите плиту Р со штырем ящика основания, вставив также сферу в комплекте (РИС. 8).
- Вставьте в отверстие плиты Р штырь соединительной плиты (РИС. 9)
- Укрепите 2 плиты механизма ручной блокировки/разблокировки, как описывается в Гл.4.4.3.
- Соедините вал с кронштейном Р при помощи 2 рычагов (РИС. 10):
- Вставьте рычаг А в вал двигателя и прикрепите его винтом и гайкой в комплекте.
- Прикрепите рычаг В к рычагу А и плиту Р при помощи 2 пружинных колец в комплекте.

4.4.2 МОНТАЖ КОНЦЕВОГО ВЫКЛЮЧАТЕЛЯ

Если ворота имеют собственные концевые выключатели (рекомендуется), то ворота должны доходить до контакта с самими стопорами открытия и закрытия. Если же ворота не имеют стопоров или вы не хотите, чтобы ворота доходили до упора, нужно использовать внутренние концевые выключатели привода.

Для регулирования внутренних концевых выключателей нужно действовать следующим образом:

- Довести створку до полного закрытия (РИС. 11) и отрегулировать винт до тех пор, пока он не дотронется до рычага В (РИС. 12).
- При полностью открытой створке (РИС. 13) нужно ослабить болт крепления концевого выключателя при открытии (РИС. 14).
- Поверните концевой выключатель до тех пор, пока он не упрется в рычаг В (РИС. 14).
- Закройте крышку, как показано на РИС. 15.

4.4.3 СБОРКА РУЧНОЙ РАЗБЛОКИРОВКИ

Чтобы приспособить рычаг разблокировки, створка должна быть расположена под углом 45 ° (рис. 21), чтобы можно было прикрепить винты к резьбовой пластине (рис. 22).

4.4.4 РУЧНАЯ БЛОКИРОВКА / РАЗБЛОКИРОВКА ДВИГАТЕЛЯ

Ручная разблокировка активируется в тех случаях, когда нужно открыть ворота вручную. Активация системы разблокировки может вызвать неконтролируемые движения ворот в том случае, если они не сбалансированы или имеются механические неисправности. На этапе монтажа необходимо использовать этот механизм для блокировки створки к системе рычагов, чтобы обеспечить передачу движения.

Существуют 3 типа ручной разблокировки двигателя:

РУЧНАЯ РАЗБЛОКИРОВКА ПРИ ПОМОЩИ КЛЮЧА В КОМПЛЕКТЕ:

- Вставьте ключ в цилиндр и поверните его в разрешенном направлении (РИС. 16 А).
- Держа ключ повернутым, сместите ворота, чтобы добиться разблокировки (РИС.17А).

РУЧНАЯ РАЗБЛОКИРОВКА ПРИ ПОМОЩИ РЫЧАГА В КОМПЛЕКТЕ:

- Вставьте рычаг разблокировки и поверните его в разрешенном направлении (РИС. 16В).
- Держа рычаг повернутым, сместите ворота, чтобы добиться разблокировки (РИС. 17В).

РУЧНАЯ РАЗБЛОКИРОВКА ПРИ ПОМОЩИ КЛЮЧА И РЫЧАГА В КОМПЛЕКТЕ:

- Вставьте ключ в цилиндр (РИС. 16С) и поверните его в разрешенном направлении (РИС. 17С).
- Вставьте рычаг разблокировки (РИС.16С) и поверните его в разрешенном направлении (РИС. 17С).
- Держа рычаг повернутым, сместите ворота, чтобы добиться разблокировки (РИС. 17С).

Для блокировки створки нужно действовать следующим образом:

РУЧНАЯ БЛОКИРОВКА ПРИ ПОМОЩИ КЛЮЧА В КОМПЛЕКТЕ:

- Вставьте ключ и поверните его, переставив в начальное положение (РИС. 18А).
- При движении створки вы добиваетесь автоматической блокировки створки.
- Выньте ключ из цилиндра.

РУЧНАЯ БЛОКИРОВКА ПРИ ПОМОЩИ РЫЧАГА В КОМПЛЕКТЕ:

- Вставьте рычаг и поверните его, переставив в начальное положение (РИС. 18Б).
- При движении створки вы добиваетесь автоматической блокировки створки.

РУЧНАЯ БЛОКИРОВКА ПРИ ПОМОЩИ РЫЧАГА В КОМПЛЕКТЕ:

- Вставьте рычаг и поверните его, переставив в начальное положение (РИС. 18В).
- Вставьте ключ и поверните его, переставив в начальное положение.
- При движении створки вы добиваетесь автоматической блокировки створки.
- Выньте ключ из цилиндра.

5 ПОДГОТОВКА ДЛЯ ЭЛЕКТРИЧЕСКИХ СОЕДИНЕНИЙ

ВНИМАНИЕ! Для подключения к сети, используйте многополярного кабеля, входящего в нормативно-правовыми актами блоком книги.

1. Откройте ящик основания (РИС. 15).
2. Подключите кабель к наружной электронной плате, пропустив по трубе, предусмотренной при монтаже (РИС. 19).
3. Соедините желто-зеленый провод (заземление) с кабельным наконечником, уже привинченным со стороны отверстия прокладки кабелей (РИС. 20) (Для моделей класса I).

6 ИСПЫТАНИЯ

Каждый элемент автоматизма, например чувствительные кромки, фотоэлементы, аварийный останов, и т. д., требует специальных испытаний. Для данных устройств нужно выполнить процедуры, приведенные в соответствующих рабочих руководствах. Для испытаний EAGLE выполните приведенную далее последовательность операций:

- Проверьте строгое выполнение всего предусмотренного в настоящем руководстве, и, в особенности, в главе "1 Предупреждения".
- Используя предусмотренные устройства для управления или останова (ключ-селектор, кнопки управления или радиопередатчик), выполните пробное открытие, закрытие и останов ворот, а также проверьте поведение ворот, которое должно соответствовать предусмотренному.
- Проверьте работу каждого устройства безопасности, имеющегося на установке (фотоэлементы, чувствительные кромки, аварийный останов и т. д.).
- Если опасные ситуации, вызванные движением створки, были устранены благодаря ограничению силы удара, то нужно провести измерение силы, в соответствии со стандартом EN 12445.

7 ТЕХОБСЛУЖИВАНИЕ ИЗДЕЛИЯ

Необходимо регулярно проводить техобслуживание, привлекая для этого квалифицированный персонал в соответствии с действующими нормативами и законодательством. EAGLE нуждается в плановом техобслуживании через 6 месяцев после последнего техобслуживания.

- Отсоедините любой источник питания двигателя
- Проверьте и замените все изношенные части в движении
- Проверьте состояние износа всех частей автоматизации
- Смазать с подходящей смазкой

8 ЗАПАСНЫЕ ЧАСТИ

Можно приобрести запасные части, в случае необходимости обращайтесь в службу техсервиса.

9 ВЫВОЗ В ОТХОДЫ

В конце срока службы системы автоматизации нужно вывезти ее в отходы, с привлечением квалифицированного персонала. Материалы должны повторно утилизироваться или выбрасываться в соответствии с действующими местными правилами.

10 ГАРАНТИЯ

10.1 - Настоящая гарантия, используемая в коммерческих отношениях или в случае продажи товаров для профессионального использования, ограничивается ремонтом или заменой части изделия, признанного FRATELLI COMUNELLO SPA имеющим дефекты, посредством предоставления эквивалентных восстановленных изделий (далее по тексту «Принятая гарантия»), при этом в гарантию не входят затраты на ремонт и замену материалов (например, затраты на оплату труда, аренду материалов и т. д.).

10.2 - Исключается применение положений статей 1490-1495 Гражданского кодекса Италии.

10.3 - FRATELLI COMUNELLO SPA гарантирует функционирование изделий в пределах, указанных в приведенном выше подпункте 1. Если не существуют другие договоренности, срок действия Принятой гарантии составляет 24 (двадцать четыре) месяца с даты производства, которая указана на самом изделии. Гарантия является действительной и обязательной для COMUNELLO только в том случае, если изделие было правильно смонтировано и выполняется техобслуживание в соответствии с правилами установки и безопасности, указанными в документации, предоставленной COMUNELLO или представленной на сайте http://www.comunello.com/corporate/general_conditions_sales/

10.4 - Гарантия не действует в следующих случаях: гарантия не покрывает любые повреждения изделий, произошедшие при транспортировке или вследствие неисправности электроустановки у покупателя, человеческой халатности и небрежности, нарушения правила эксплуатации электроустановки, несанкционированной разборки, ремонта или модификации, неправильного использования (мы советуем проводить техническое обслуживание 1 раз в 6 месяцев), использования неоригинальных запчастей; воздействия атмосферных явлений или химических веществ.

Гарантия не включает в себя стоимость расходных материалов, в любом случае COMUNELLO приобретает право на кредит за операции, выполняемые у заказчика, в том случае, если операция оказывается бесполезной, поскольку не подпадает под действие гарантии или потому что клиент использовал изделие COMUNELLO небрежно, неосмотрительно или не имея надлежащего опыта, в связи с чем правильное использование продукта могло позволить избежать установку.

10.5 - Условия вступления в действие: если не согласовано иначе, право на Принятую гарантию осуществляется путем предоставления копии документа, удостоверяющего покупку (счет-налоговая квитанция), COMUNELLO. Заказчик должен заявить о наличии дефекта COMUNELLO в течение 30 (тридцати) дней после его обнаружения.

Данное действие должно осуществляться в течение 6 (шести) месяцев с момента обнаружения. Части изделий, для которых требуется применение Принятой гарантии, должны быть отправлены Заказчиком по адресу: FRATELLI COMUNELLO SPA, Via Cassola 64, 36027 Rosà (VI) Italia.

10.6 - Заказчик не может требовать компенсации за косвенный ущерб, упущенную прибыль, потери производства и, в любом случае, не может требовать компенсации, превышающей стоимость поставляемых компонентов или изделий. Все расходы по транспортировке изделий, подлежащих ремонту или отремонтированных, хотя и покрываются Принятой гарантией, оплачиваются Заказчиком.

10.7 - Принятая гарантия не распространяется на внешнее вмешательство технического персонала COMUNELLO.

10.8 - Особые изменения условий Принятой гарантии, описанных здесь, могут определяться сторонами в соответствующих коммерческих договорах.

10.9 - В случае возникновения юридического спора любого рода применяется итальянское законодательство, и является компетентным судебный округ г. Виченцы.



FRATELLI COMUNELLO S.P.A.
AUTOMATION GATE DIVISION

Via Cassola, 64 - C.P. 79

36027 Rosà, Vicenza, Italy

Tel. +39 0424 585111 Fax +39 0424 533417

info@comunello.it www.comunello.com