

INSTALLATION AND USER'S MANUAL

**SWIFT ONE**  
ONE accessories



FIG. 1

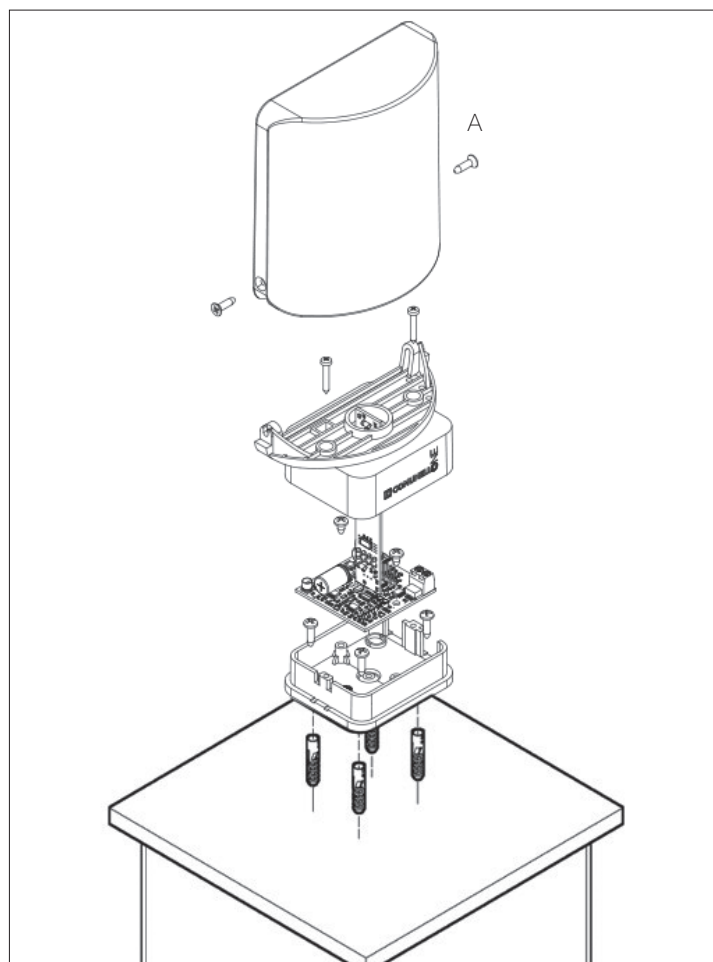


FIG. 2

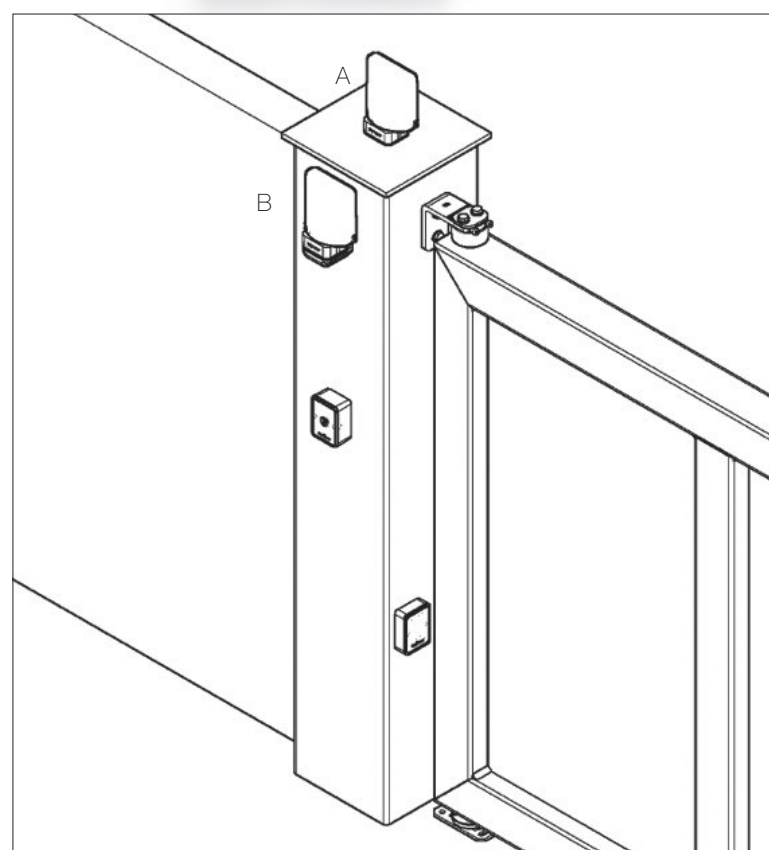
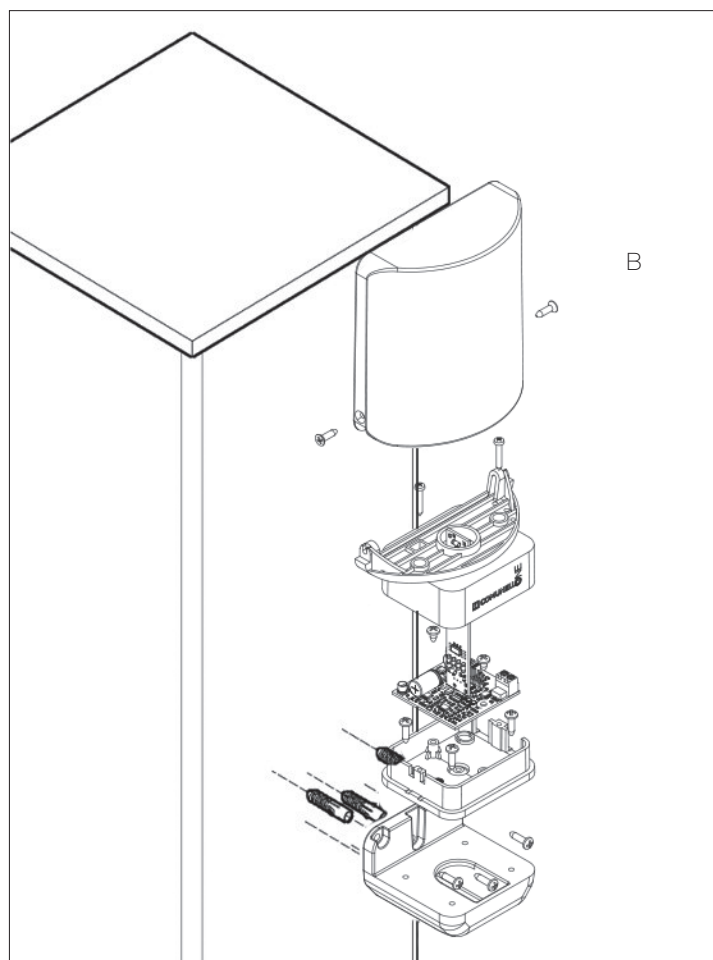
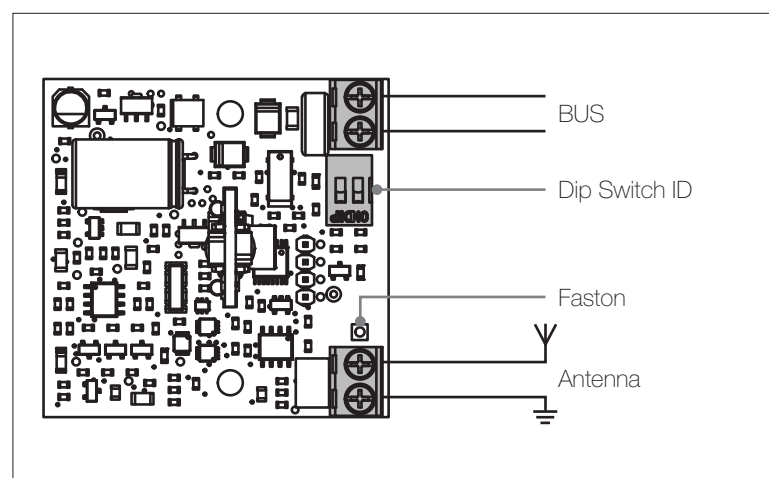


FIG. 3



## ITALIANO

### AVVERTENZE

Il presente manuale di installazione è rivolto esclusivamente a personale professionalmente competente. Tutto quello che non è espressamente previsto in queste istruzioni non è permesso.

### DESCRIZIONE DEL PRODOTTO E DESTINAZIONE D'USO

• Il lampeggiante SWIFT-ONE è un accessorio della linea ONE collegato e comandato dalla centrale ONE con solo due fili non polarizzati (linea BUS) dove transitano sia i comandi digitali sia l'alimentazione necessaria al suo funzionamento.

### CARATTERISTICHE ELETTRICHE

- Tensione BUS 22V ===
- Consumo massimo 100mA 2.5W

### VERIFICHE PRELIMINARI

• Verificare che il prodotto all'interno dell'imballo sia integro ed in buone condizioni.

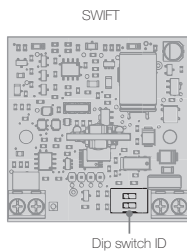
### INSTALLAZIONE E COLLEGAMENTI ELETTRICI

- Collegare i due fili dal morsetto BUS (fig. 3) del lampeggiante alla linea BUS della centrale di controllo ONE in maniera diretta o attraverso altro accessorio già collegato alla linea BUS. Non è necessario rispettare nessuna polarità.
- Se si desidera collegare l'antenna ricevente radio interna al lampeggiante, collegare il polo caldo (filo centrale) del cavo coassiale (50Ohm) e la schermatura come da fig. 3 ed installare la terminazione di antenna con faston (λ/4 - 17cm).
- Dopo aver fissato la scatola ai quattro angoli, fissare il lampeggiante al supporto da parete o direttamente sulla superficie del pilastro (fig. 1).
- Utilizzare sistemi di fissaggio adeguati al tipo di montante (fissaggi non inclusi).

### INDIRIZZAMENTO DEGLI ACCESSORI (LINEA BUS)

La centrale ONE prevede l'utilizzo di accessori ONE collegati esclusivamente tramite linea digitale (BUS) a due fili non polarizzati. Ogni accessorio (lampeggiante, fotocellule RX e TX, selettore a chiave, scheda IO, ...) dovrà essere collegato con soli due fili (morsetti linea BUS) alla centrale. Sulla linea BUS transitano sia l'alimentazione che i comandi digitali per il controllo degli accessori.

Ogni accessorio, della stessa famiglia, collegato alla linea BUS dovrà essere identificato con un ID numerico UNICO (diverso da ogni altro accessorio della stessa tipologia). L'impostazione ID di ogni accessorio viene effettuata tramite DIP-SWITCH accessibili in scheda:



Dip switch ID

La logica di assegnazione degli ID è la seguente:

	DIP1 = OFF DIP2 = OFF	ID = Lampeggiante N° 1
	DIP1 = ON DIP2 = OFF	ID = Lampeggiante N° 2

### LAMPEGGIANTE:

Il funzionamento di ogni lampeggiante è definito dalla centrale di controllo in base alle impostazioni sui parametri configurabili.

## ENGLISH

### PRESCRIPTIONS

This installation manual is addressed exclusively to professionally skilled personnel. Any operations that are not expressly envisaged in these instructions are to be considered prohibited.

### PRODUCT DESCRIPTION AND INTENDED USE

• The SWIFT-ONE flashing light is an accessory of the ONE line connected and controlled by the ONE control unit with only 2 non-polarised wires (BUS line), where both the digital commands and power supply required for the system's operation transit.

### ELECTRICAL SPECIFICATIONS

- BUS Voltage 22V ===
- Max. current consumption 100mA 2.5W

### PRELIMINARY CHECKS

• Check that the product in the pack is intact and in good condition.

### INSTALLATION AND ELECTRICAL CONNECTIONS

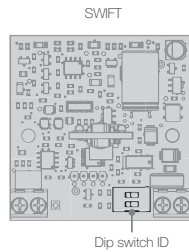
• Connect the two wires from the BUS terminal (Fig. 3) of the flashing light to the BUS line of the ONE control unit directly or through another accessory already connected to the BUS line. No polarity needs to be observed.

- If you want to connect the radio receiver antenna located inside the flashing light, connect the hot pole (central wire) of the coaxial cable (50Ohm) and the shield as shown in Fig. 3 and install the antenna terminal with a faston connector (λ/4-17 cm).
- After having fastened the box at its four corners, secure the flashing light to the wall mount or directly on the surface of the post (Fig. 1).
- Use suitable fixing systems in relation to the type of support (fasteners not included).

### ACCESSORY ADDRESS ASSIGNMENT (BUS LINE)

The ONE control unit requires the use of ONE accessories connected exclusively through digital (BUS) line with 2 non-polarised wires. Each accessory (flashing light, photocells RX and TX, key switch, I/O board, etc.) must be connected with only two wires (BUS line terminals) to the control unit. Both the power supply and digital commands to control the accessories transit on the BUS line.

Each accessory of the same family connected to the BUS line must be identified by a UNIQUE numeric ID (different from all other accessories of the same type). The ID of each accessory is set through the DIP-SWITCHES accessible on the board:



Dip switch ID

The ID assignment logic is as follows:

	DIP1 = OFF DIP2 = OFF	ID = Flashing light No. 1
	DIP1 = ON DIP2 = OFF	ID = Flashing light No. 2

### FLASHING LIGHT:

The operation of each flashing light is defined by the control unit according to the settings of the configurable parameters.

## DEUTSCH

### HINWEIS

Dieses Installationshandbuch wendet sich ausschließlich an professionell kompetentes Personal. Alle nicht ausdrücklich in dieser Anleitung erwähnten Vorgänge sind nicht erlaubt.

### PRODUKT-BESCHREIBUNG UND BESTIMMUNGSZWECK

• Die Blinkleuchte SWIFT-ONE ist ein Zubehör der Produktlinie ONE, das mit nur zwei ungepolteten Leitern (BUS-Leitung) an die Steuerung ONE angeschlossen und von ihr gesteuert wird; auf ihnen transitieren sowohl die digitalen Schaltungen wie auch die für ihren Betrieb notwendige Speisung.

### ELEKTRISCHE EIGENSCHAFTEN

- Spannung BUS 22V ===
- Max. Verbrauch 100mA 2.5W

### VORBEREITENDE KONTROLLEN

• Prüfen, dass das in der Verpackung enthaltene Produkt einwandfrei und in gutem Zustand ist.

### INSTALLATION UND ELEKTRISCHE ANSCHLÜSSE

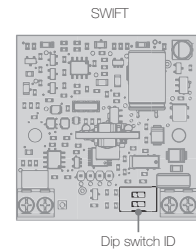
- Die zwei Leiter von der BUS-Klemme (Abb. 3) der Blinkleuchte direkt oder über ein anderes, bereits an die BUS-Leitung angeschlossenes Zubehör an die BUS-Leitung der Steuerung ONE anschließen. Es ist keine Polung zu beachten.
- Falls die interne Empfangsantenne an die Blinkleuchte angeschlossen werden soll, ist der heiße Pol (mittlerer Leiter) des Koaxialkabels (50Ohm) und die Abschirmung gemäß Abb. 3 anzuschließen und der Antennenabschluss mit einem Faston-Verbinder (λ/4 - 17cm) zu installieren.
- Nachdem das Gehäuse an den vier Ecken befestigt wurde, die Blinkleuchte an den Wandhalter befestigen oder direkt an der Oberfläche des Pfostens (Abb. 1).
- Für die Art des montierten Pfostens geeignete Befestigungssysteme verwenden (Befestigungselemente nicht enthalten).

### ADRESSIERUNG DER ZUBEHÖRE (BUS-LEITUNG)

Die Steuerung ONE verlangt die Verwendung von ONE-Zubehören, die ausschließlich mittels Digitalleitung (BUS) mit zwei ungepolteten Leitern angeschlossen werden. Jedes Zubehör (Blinkleuchte, Fotozellen RX u. TX, Schlüsselwählschalter, I/O-KARTE, ...) ist mit nur zwei Leitern (Klemmen BUS-Leitung) an die Steuerung anzuschließen. Auf der BUS-Leitung transitieren sowohl die Speisung wie auch die digitalen Schaltungen für die Kontrolle der Zubehöre.

Jedes an die BUS-Leitung angeschlossene Zubehör der gleichen Familie

ist mit einer EINZIGEN ID-Nummer zu identifizieren (anders als jedes andere Zubehör der gleichen Typologie). Die ID-Nummer jedes Zubehörs wird mit den DIP-SWITCHES auf der Karte eingestellt:



Dip switch ID

Die ID-Zuordnungslogik ist die Folgende:

	DIP1 = OFF DIP2 = OFF	ID = Blinkleuchte Nr. 1
	DIP1 = ON DIP2 = OFF	ID = Blinkleuchte Nr. 2

### BLINKLEUCHE:

Der Betrieb jeder Blinkleuchte wird von der Steuerung je nach den Einstellungen der konfigurierbaren Parameter bestimmt.

## FRANÇAIS

### AVERTISSEMENTS

Ce manuel d'installation est exclusivement destiné au personnel compétent. Toutes les opérations non expressément prévues dans ces instructions sont interdites.

### DESCRIPTION DU PRODUIT ET UTILISATION PRÉVUE

• Le clignotant SWIFT-ONE est un accessoire de la ligne ONE relié à l'unité centrale ONE et commandé par cette dernière via deux fils non polarisés (ligne BUS) qui acheminent les commandes numériques et l'alimentation nécessaire à son fonctionnement.

### CARACTÉRISTIQUES ÉLECTRIQUES

- Tension BUS 22V ===
- Consommation maximum 100mA 2.5W

### CONTRÔLES PRÉLIMINAIRES

• Vérifier que le produit contenu dans l'emballage est en parfait état.

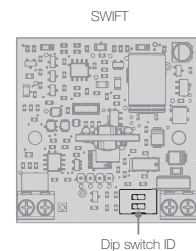
### INSTALLATION ET BRANCHEMENTS ÉLECTRIQUES

- Raccorder les deux fils de la borne BUS (fig. 3) du clignotant à la ligne BUS de l'unité centrale de contrôle ONE, directement ou via autre accessoire déjà raccordé à la ligne BUS. Les polarités sont sans importance.
- Pour raccorder l'antenne de réception radio interne au clignotant, raccorder le pôle chaud (fil central) du câble coaxial (50 Ohm) et le blindage comme sur la fig. 3, et installer l'extrémité de l'antenne avec faston (λ/4 - 17 cm).
- Après avoir fixé les quatre angles du boîtier, fixer le clignotant au support mural ou directement sur la surface du pilier (fig. 1).
- Utiliser des systèmes de fixation adaptés au type de montant (accessoires de fixation non inclus).

### ADRESSAGE DES ACCESSOIRES (LIGNE BUS)

L'unité centrale ONE permet exclusivement d'utiliser les accessoires ONE via ligne numérique (BUS) à deux fils non polarisés. Tous les accessoires (clignotant, photocellules RX et TX, sélecteur à clé, carte I/O, etc.) devront être branchés au moyen de deux fils seulement (bornes ligne BUS) à l'unité centrale. La ligne BUS achemine l'alimentation et les commandes numériques des accessoires.

Chaque accessoire de la même famille relié à la ligne BUS devra porter un identifiant (ID) numérique UNIQUE (différent des autres accessoires du même type). L'ID de chaque accessoire est configuré via les DIP-SWITCH accessibles sur la carte:



Dip switch ID

La logique d'assignation des ID est la suivante:

	DIP1 = OFF DIP2 = OFF	ID = Clignotant N° 1
--	--------------------------	----------------------

	DIP1 = <b>ON</b> DIP2 = OFF	ID = Clignotant N° 2
--	--------------------------------	----------------------

**CLIGNOTANT:**

Le fonctionnement de tous les clignotants est défini par le centrale de contrôle en fonction des configurations sur des paramètres configurables.

**ESPAÑOL**

**ADVERTENCIAS**

El presente manual de instalación está dirigido exclusivamente a personal profesionalmente capacitado. Todo aquello que no está previsto expresamente en estas instrucciones no está permitido.

**DESCRIZIONE DEL PRODOTTO E DESTINAZIONE D'USO**

- La luz intermitente SWIFT-ONE es un accesorio de la línea ONE conectado y accionado desde el cuadro de control ONE con tan solo dos hilos no polarizados (línea BUS) por donde pasan los mandos digitales y la alimentación que sirve para su funcionamiento.

**CARACTERÍSTICAS ELÉCTRICAS**

- Tensión BUS 22V  $\overline{\text{---}}$
- Consumo máximo 100mA 2.5W

**CONTROLES PRELIMINARES**

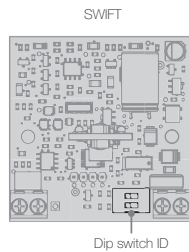
- Compruebe que el producto embalado esté íntegro y en buenas condiciones.

**INSTALACIÓN Y CONEXIONES ELÉCTRICAS**

- Conecte los dos hilos desde el borne BUS (fig. 3) de la luz intermitente a la línea BUS del cuadro de control ONE en forma directa o a través de otro accesorio ya conectado a la línea BUS. No es necesario respetar la polaridad.
- Si se desea conectar la antena radioreceptora en el interior de la luz intermitente, conecte el polo positivo (hilo central) del cable coaxial (50 Ohm) y el blindaje como se muestra en la fig. 3 y conecte el terminal de la antena con fastón (N/4 - 17 cm).
- Tras haber fijado la caja en las cuatro esquinas, fije la luz intermitente al soporte de pared o directamente a la superficie del pilar (fig. 1).
- Utilice los sistemas de fijación aptos para el tipo de montaje (anclajes no incluidos).

**DIRECCIONAMIENTO DE LOS ACCESORIOS (LÍNEA BUS)**

El cuadro de control ONE utiliza los accesorios ONE conectados exclusivamente mediante la línea digital (BUS) de dos hilos no polarizados. Cada accesorio (luz intermitente, fotocélulas RX-receptor y TX-transmisor, selector de llave, tarjeta E/S, etc.) deberá ser conectado con solo dos hilos (bornes línea BUS) al cuadro de control. Por la línea BUS pasan la alimentación y los mandos digitales para controlar los accesorios. Cada accesorio de la misma familia conectado a la línea BUS deberá ser identificado con un ID numérico ÚNICO (diferente de cualquier otro accesorio del mismo tipo). El ID de cada accesorio se configura mediante DIP-SWITCHES accesibles en la tarjeta:



La lógica de asignación de los ID es la siguiente:

	DIP1 = OFF DIP2 = OFF	ID = Luz intermitente N° 1
	DIP1 = <b>ON</b> DIP2 = OFF	ID = Luz intermitente N° 2

**LUZ INTERMITENTE:**

El funcionamiento de cada luz intermitente está definido por el cuadro de control de acuerdo con las configuraciones hechas en los parámetros.