

INSTALLATION AND USER'S MANUAL

# DART

## Safety accessories

FIG. 1

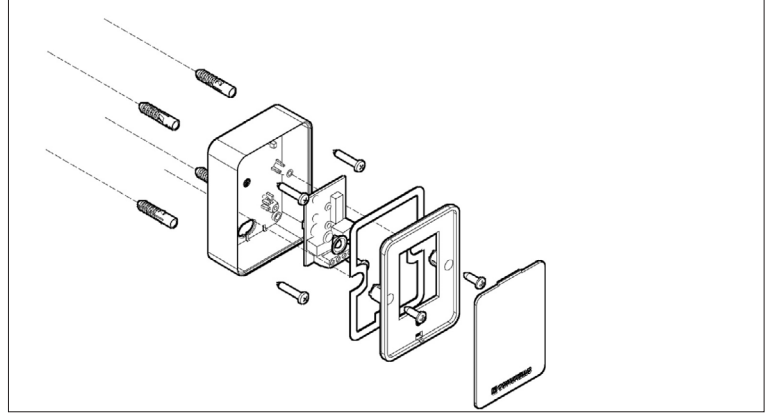
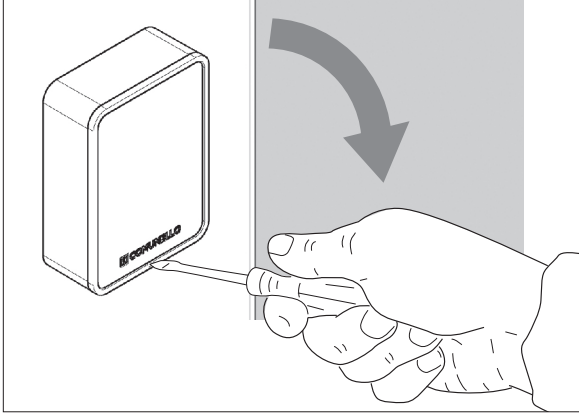


FIG. 2

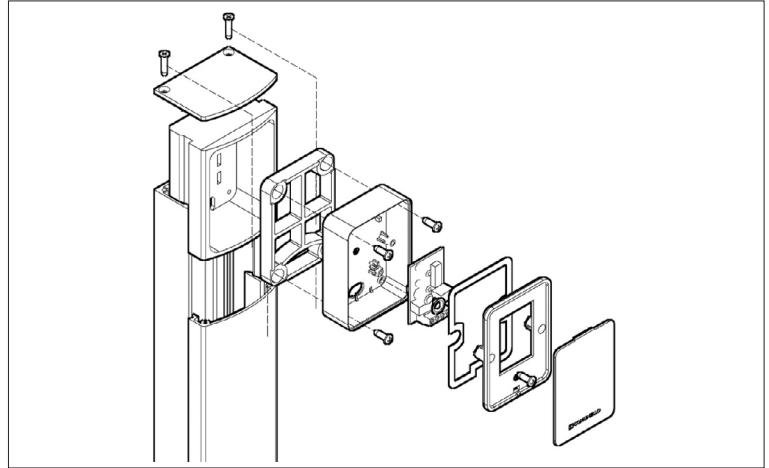
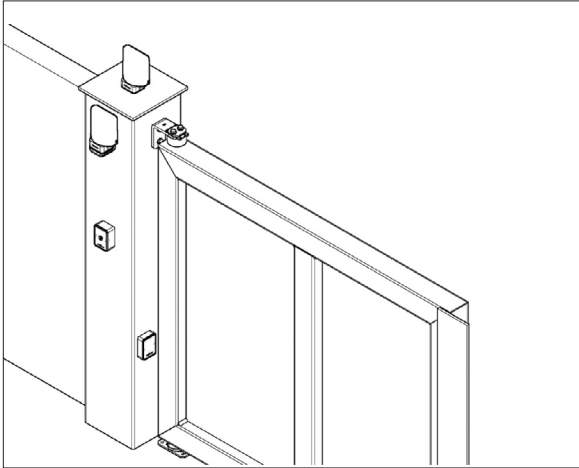
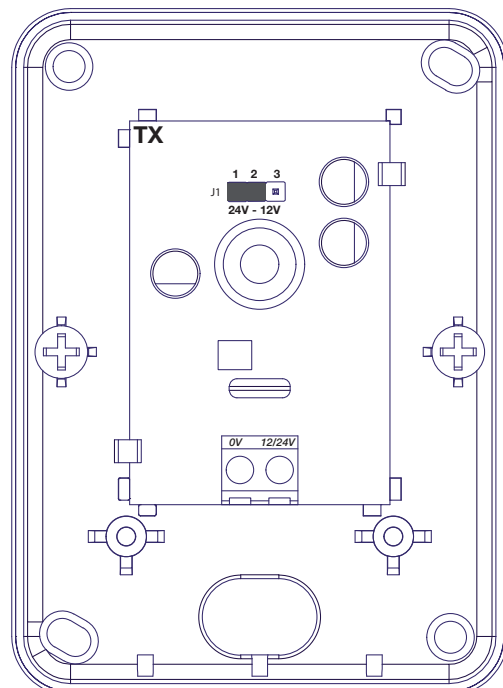
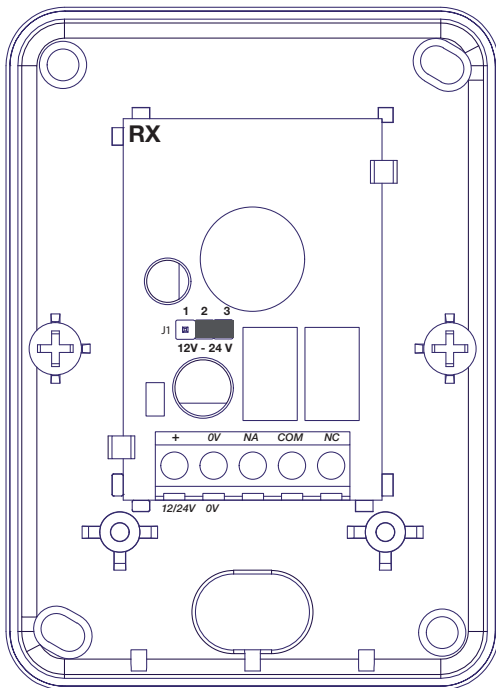


FIG. 3



# ITALIANO

## AVVERTENZE

Il presente manuale di installazione è rivolto esclusivamente a personale professionalmente competente. Tutto quello che non è espressamente previsto in queste istruzioni non è permesso. In particolare è importante prestare attenzione alle seguenti avvertenze:

- Verificare che la tensione di alimentazione sia uguale a quella presente nei morsetti della scheda.
- Togliere tensione prima di effettuare i collegamenti elettrici.

## DESCRIZIONE DEL PRODOTTO E DESTINAZIONE D'USO

La fotocellula DART con elettronica semplice ed efficace, si addice ad ogni tipo di impianto e condizione.

## VERIFICHE PRELIMINARI

- Verificare che il prodotto all'interno dell'imballo sia integro ed in buone condizioni.
- Verificare che il luogo di posizionamento delle fotocellule consenta una corretta installazione e fissaggio delle fotocellule stesse.

## INSTALLAZIONE

- Aprire la fotocellula e allacciare i cavi alla morsettiere secondo schema del paragrafo "collegamenti elettrici".
- Allineare il trasmettitore con il ricevitore (il ricevitore è munito di una spia interna rossa che si accende quando le due fotocellule sono allineate).
- Dopo aver forato la scatola ai quattro angoli fissare le fotocellule alla parete (FIG. 1) o alla colonna (FIG. 2).
- Utilizzare sistemi di fissaggio adeguati al tipo di montate (fissaggi non inclusi).

## COLLEGAMENTI ELETTRICI

Funzionamento con trasmettitore e ricevitore contrapposti. Doppio relé di sicurezza.

### Trasmettitore:

- Frequenza modulazione: 1000Hz
- Lunghezza d'onda dell'emissione infrarossa: 950nm
- J1: 2-3 per alimentazione a 12V (FIG. 3)
- J1: 1-2 per alimentazione a 24V (FIG. 3)

### Ricevitore:

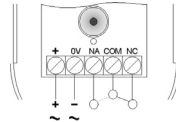
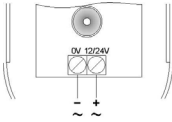
- Portata contatti relé: 1A max a 30 VDC
- Uscita contatto normalmente aperto: NA
- Uscita contatto normalmente chiuso: NC
- Led rosso che si accende con le fotocellule allineate
- J1: 1-2 Se alimentazione a 12V / 2-3 se alimentazione a 24V (FIG. 3)
- Portata massima in condizioni ottimali: 18m

### Collegamenti elettrici

Aprire la scatola della fotocellula come descritto nel capitolo installazione e allacciare i cavi alla morsettiere secondo schema seguente:

## TRASMETTITORE

## RICEVENTE



## SMALTIMENTO

Alcuni componenti del prodotto possono essere riciclati mentre altri come ad esempio i componenti elettronici devono essere smaltiti secondo le normative vigenti nell'area di installazione. Alcuni componenti potrebbero contenere sostanze inquinanti e non devono essere dispersi nell'ambiente.

# FRANÇAIS

## AVERTISSEMENT

Ce manuel d'installation s'adresse exclusivement à un personnel compétent. Toutes les opérations non expressément prévues dans ces instructions sont interdites. Il est en particulier indispensable de respecter les consignes suivantes:

- Vérifier que la tension d'alimentation est identique à celle des bornes de la carte.
- Sectionner la tension avant de procéder aux branchements électriques.

## DESCRIPTION DU PRODUIT ET APPLICATION

La photocellule DART utilise un système électronique simple et efficace adapté à tous les types d'installations et de conditions.

## CONTRÔLES PRÉLIMINAIRES

- Vérifier que le contenu de l'emballage est en parfait état.
- Vérifier que les photocellules sont fixées sur une surface solide et adaptée à ces dernières.

## INSTALLATION

- Ouvrir la photocellule et brancher les câbles au bornier selon le schéma du paragraphe «Branchements électriques».
- Aligner l'émetteur et le récepteur (le récepteur comprend un voyant interne rouge qui s'allume si les deux photocellules sont alignées).
- Après avoir percé le boîtier aux quatre angles, fixer les photocellules au mur (FIG. 1) ou à la colonne (FIG. 2).
- Utiliser des systèmes de fixation adaptés au montant (non inclus).

## BRANCHEMENTS ÉLECTRIQUES

Fonctionnement avec émetteur et récepteur opposés l'un à l'autre. Double relai de sécurité.

### Émetteur:

- Fréquence modulation: 1.000 Hz
- Longueur d'onde de l'émission infrarouge: 950 nm
- J1: 2-3 pour alimentation à 12V (fig.3)
- J1: 1-2 pour alimentation à 24V (fig.3)

### Récepteur:

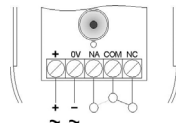
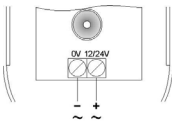
- Portée contacts relais: 1A max. à 30 VCC
- Sortie contact normalement ouvert: NO
- Sortie contact normalement fermé: NF
- Led rouge qui s'allume avec les photocellules alignées
- J1: 1-2 si alimentation à 12V / 2-3 si alimentation à 24V (fig.3)
- Portée max. en conditions optimales: 18m

### Branchements électriques

Ouvrir le boîtier de la photocellule (voir le chap. Installation) et brancher les câbles au bornier selon le schéma suivant.

## ÉMETTEUR

## RÉCEPTEUR



## ÉLIMINATION

Certains composants du produit peuvent être recyclés, tandis que d'autres (ex. composants électroniques) doivent être mis au rebut selon les normes en vigueur au lieu d'installation. Certains composants peuvent contenir des substances polluantes et ne doivent pas être jetés dans l'environnement.

# ENGLISH

## PRESCRIPTIONS

This installation manual is addressed exclusively to professionally skilled personnel. Any operations that are not expressly set down in these instructions are to be considered prohibited. It is especially important to comply with the following requirements:

- Check that the power feeding voltage is identical to the voltage on the board terminals.
- Disconnect power before making electrical connections.

## PRODUCT DESCRIPTION AND INTENDED USE

With its simple and efficient electronic circuitry the DART photocell is suitable for all types of automation systems and conditions.

## PRELIMINARY CHECKS

- Check that the product in the pack is intact and in good condition.
- Check that the place in which the photocells are to be installed is such as to allow a properly executed job and secure fixing of the devices.

## INSTALLATION

- Open the photocell and connect the wires to the terminal strip in accordance with the diagram in the heading "electrical connections".
- Align the transmitter with the receiver (the receiver is equipped with an internal red LED that comes on when the two photocells are aligned).
- Drill through the four corners of the box and then fix the photocells to the wall (FIG. 1) or post (FIG. 2).
- Use a suitable fixing system in relation to the type of support (fasteners not included).

## ELECTRICAL CONNECTIONS

Operation with opposing transmitter and receiver. Double safety relay.

### Transmitter:

- Modulation frequency: 1000Hz
- Infrared beam wavelength: 950nm
- J1: 2-3 for power at 12V (fig.3)
- J1: 1-2 for power at 24V (fig.3)

### Receiver:

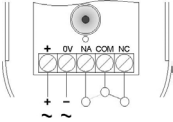
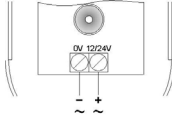
- Relay contact rating: 1A max at 30 VDC
- Output with normally open contact: NO
- Output with normally closed contact: NC
- Photocells aligned confirmation red LED
- J1: 1-2 if power is at 12V / 2-3 if power is at 24V (fig.3)
- Max. range in optimum conditions: 18m

### Electrical connections

Open the photocell enclosure as described in the installation chapter and connect the wires to the terminal strip as shown in the diagram below:

## TRANSMITTER

## RECEIVER



## DISPOSAL

Several components of the product can be recycled while others, such as electronic components, must be disposed of in compliance with the regulations in force in the place of installation. Certain components may contain pollutant substances and must not be released into the environment.

# ESPAÑOL

## ADVERTENCIAS

El presente manual de instalación está dirigido exclusivamente al personal profesionalmente capacitado. Todo aquello que no está previsto expresamente en estas instrucciones no está permitido. En particular, es importante poner atención a las siguientes advertencias:

- Compruebe que la tensión de alimentación sea igual a aquella que hay en las bornas de la tarjeta.
- Corte la tensión antes de realizar las conexiones eléctricas.

## DESCRIPCIÓN DEL PRODUCTO Y USO PREVISTO

La fotocellula DART, con un circuito electrónico simple y eficaz, es adecuada para cualquier tipo de instalación y condición.

## CONTRÔLES PRELIMINARES

- Compruebe que el producto embalado esté íntegro y en buenas condiciones.
- Compruebe que el lugar de instalación de las fotocélulas permita un montaje y una fijación correcta de las mismas fotocélulas.

## INSTALACIÓN

- Abra la fotocellula y conecte los cables a la bornera según el diagrama del apartado "conexiones eléctricas".
- Alinee el transmisor con el receptor (el receptor incorpora una luz testigo roja que se enciende cuando ambas fotocélulas están alineadas).
- Tras haber taladrado la caja en las cuatro esquinas, fije la fotocellula a la pared (FIG. 1) o a la columna (FIG. 2).
- Utilice sistemas de fijación aptos para el tipo de fotocélulas montadas (fijaciones no incluidos).

## CONEXIONES ELÉCTRICAS

Funcionamiento con transmisor y receptor contrapuestos. Dos relés de seguridad.

### Transmisor:

- Frecuencia de modulación: 1000 Hz
- Longitud de onda de la emisión infrarroja: 950 nm
- J1: 2-3 para alimentación a 12V (fig.3)
- J1: 1-2 para alimentación a 24V (fig.3)

### Receptor:

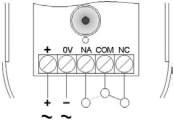
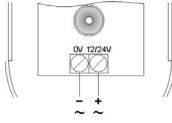
- Capacidad contactos relés: 1A máx. a 30 VCC
- Salida contacto normalmente abierto: NA
- Salida contacto normalmente cerrado: NC
- LED rojo que se enciende con las fotocélulas alineadas
- J1: 1-2 si alimentación a 12V / 2-3 si alimentación a 24V (fig.3)
- Alcance Máx. óptimas condiciones: 18m

### Conexiones eléctricas

Abra la caja de la fotocellula tal como descrito en el capítulo instalación y conecte los cables a la bornera según el siguiente diagrama.

## TRANSMISOR

## RECEPTOR



## ELIMINACIÓN

Algunos componentes del producto pueden ser reciclados mientras que otros, como por ejemplo los componentes electrónicos, deben ser eliminados en cumplimiento de las normativas vigentes en el lugar de instalación. Algunos componentes podrían contener sustancias contaminantes y no deben abandonarse en el medio ambiente.

# DEUTSCH

## HINWEISE

Dieses Installationshandbuch wendet sich ausschließlich an professionell kompetentes Personal. Alle nicht ausdrücklich in dieser Anleitung erwähnten Vorgänge sind nicht erlaubt. Es ist ganz besonders auf die folgenden Hinweise zu achten:

- Prüfen, dass die Netzspannung mit der Spannung an den Klemmen der Platine übereinstimmt.
- Den Strom abschalten, bevor die elektrischen Anschlüsse gefertigt werden.

## PRODUKT-BESCHREIBUNG UND BESTIMMUNG ZWECK

Die Fotozelle DART mit einfacher und wirksamer Elektronik ist für jede Art von Anlage und Bedingung geeignet.

## VORBEREITENDE ÜBERPRÜFUNGEN

- Prüfen, dass das in der Verpackung enthaltene Produkt einwandfrei und in gutem Zustand ist.
- Prüfen, dass die Positionierungsstelle der Fotozellen ihre korrekte Installation und Befestigung erlaubt.

## INSTALLATION

- Die Fotozelle öffnen und die Kabel gemäß Schaltplan im Absatz "elektrische Anschlüsse" an der Klemmenleiste anschließen.
- Den Sender mit dem Empfänger ausrichten (der Empfänger ist mit einer roten internen Kontrolllampe ausgestattet, die einschaltet, wenn die zwei Fotozellen ausgerichtet sind).
- An vier Ecken der Dose Bohrungen fertigen und die Fotozellen an der Wand befestigen (ABB. 1) oder an der Säule (ABB. 2).
- Für die Art der montierten Fotozellen geeignete Befestigungssysteme verwenden (Befestigungselemente nicht inklusive).

## ELEKTRISCHE ANSCHLÜSSE

Betrieb mit gegenüberliegendem Sender und Empfänger. Doppeltel Sicherheitsrelais.

### Sender:

- Modulationsfrequenz: 1000Hz
- Wellenlänge der Infrarot-Emission: 950nm
- J1: 2-3 für Versorgung an 12V (ABB.3)
- J2: 1-2 für Versorgung an 24V (ABB.3)

### Empfänger:

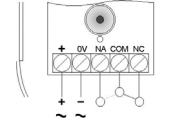
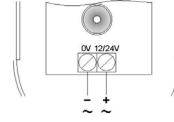
- Leistung der Relaiskontakte: 1A max bei 30 VDC
- Ausgang NO-Kontakt: NA
- Ausgang NC-Kontakt: NC
- Rote Led, die bei ausgerichteten Fotozellen einschaltet
- J1: 1-2 wenn Versorgung ist 12V / 2-3 wenn Versorgung ist 24V (ABB.3)
- Max. Reichweite in optimale Bedingungen: 18m

### Elektrische Anschlüsse

Die Dose der Fotozelle wie im Kapitel Installation erläutert öffnen und die Kabel nach folgendem Schaltplan anschließen:

## SENDER

## EMPFÄNGER



## ENTSORGUNG

Einige Bestandteile des Produkts können recycelt werden, während andere wie z.B. die elektronischen Bestandteile nach den im Installationsgebiet geltenden Vorschriften entsorgt werden müssen. Einige Bestandteile könnten Schadstoffe enthalten und dürfen nicht in der Umwelt zerstreut werden.

# РУССКИЙ

## ПРЕДУПРЕЖДЕНИЯ

Настоящее руководство по монтажу предназначено исключительно для профессионального компетентного персонала. Все то, что не предусмотрено в настоящем руководстве, не разрешено. Особое внимание следует обращать на перечисленные ниже предупреждения:

- Проверьте, что напряжение питания одинаковое и соответствует напряжению на клеммах платы.
- Отключите напряжение перед выполнением электрических соединений.

## ОПИСАНИЕ ИЗДЕЛИЯ И ПРЕДУСМОТРЕННОЕ ИСПОЛЬЗОВАНИЕ

Фотоэлемент DART с простой и эффективной электронной схемой подходит к любым типам установок и любым условиям.

## ПРЕДВАРИТЕЛЬНЫЕ РАБОТЫ

- Необходимо проверить целостность и хорошее состояние изделия внутри упаковки.
- Проверьте, что место установки фотоэлементов позволяет правильный монтаж и крепление самих фотоэлементов.

## МОНТАЖ

- Откройте фотоэлемент и соедините кабели с клеммником, в соответствии со схемой в параграфе "электрические соединения".
- Выровняйте передатчик с приемником (приемник оснащен внутренним красным индикатором, который загорается, когда два фотоэлемента выровнены).
- После того, как вы просверлили коробку в четырех углах, прикрепите фотоэлементы к стене (РИС. 1) или к колонне (РИС. 2).
- Используйте системы крепления, подходящие к типу стойки (крепления не включены).

## ЭЛЕКТРИЧЕСКИЕ СОЕДИНЕНИЯ

Работа с установленными напротив передатчиком и приемником. Двойное реле безопасности.

### Передатчик:

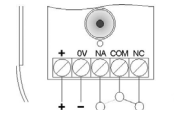
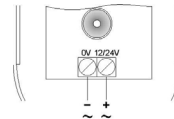
- Частота модуляции: 1000 Гц
- Длина волны инфракрасного излучения: 950 нм
- J1: 2-3 для приводить в действие в 12V (РИС. 3)
- J1: 1-2 для приводить в действие в 24V (РИС. 3)

### Приемник:

- Сила контактов реле: 1 А макс. при 30 В постоянного тока
- Выход нормально разомкнутого контакта: NA
- Выход нормально замкнутого контакта: NC
- Красный индикатор, загорающийся при выровненных фотоэлементах
- J1: 1-2 если приводить в действие в 12V / 2-3 если приводить в действие в 24V (РИС.3)
- Максимальный расход при оптимальных условиях Электрические соединения: 18м
- Откройте коробку фотоэлемента, как описано в главе монтажа, и соедините кабели с клеммником, согласно следующей схеме

## ПЕРЕДАТЧИК

## ПРИЕМНИК



## ВЫВОЗ В ОТХОДЫ

Некоторые компоненты изделия могут повторно утилизироваться, в то время как другие части, такие, как, например, электронные компоненты должны вывозиться в отходы в соответствии с действующими в зоне монтажа нормативами. Некоторые компоненты могут содержать загрязняющие вещества и не должны выбрасываться в окружающей среде.