

COMUNELLO[®]

AUTOMATION

INSTALLATION AND USER'S MANUAL

ABACUS 220 / 300 / 500 / ONE

Electromechanical rod actuators
ideal for residential swing gates



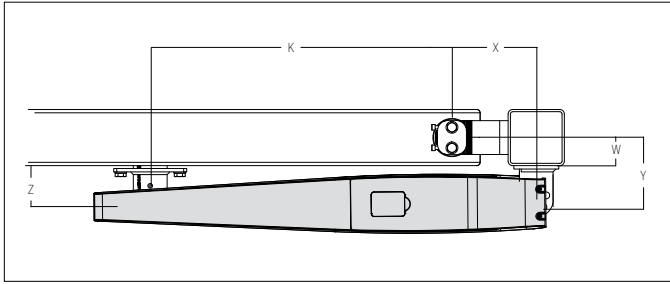
comunello.com

ISTRUZIONI D'USO E DI INSTALLAZIONE
INSTALLATIONS-UND GEBRAUCHSANLEITUNG
INSTRUCCIONS D'UTILISACION ET D'INSTALLACION
INSTRUCCIONES DE USO Y DE INSTALACION
ИНСТРУКЦИЯ ПО МОНТАЖУ



91300216 - Rev. 00 - 25.03.15

FIG. 1A



ABACUS 220

APERTURA MAX	X	Y	Z	K	W MAX
110°	130	111	72.5	502	50
100°	140	126	102.5	502	70
90°	150	136	102.5	487	80

ABACUS 300

APERTURA MAX	X	Y	Z	K	W MAX
110°	145	116	77.5	550	50
100°	140	136	102.5	550	70
90°	150	146	102.5	535	80

ABACUS 500

APERTURA MAX	X	Y	Z	K	W MAX
110°	190	156	92.5	605	90
100°	185	176	112.5	597	110
90°	195	186	132.5	575	120

FIG. 1B

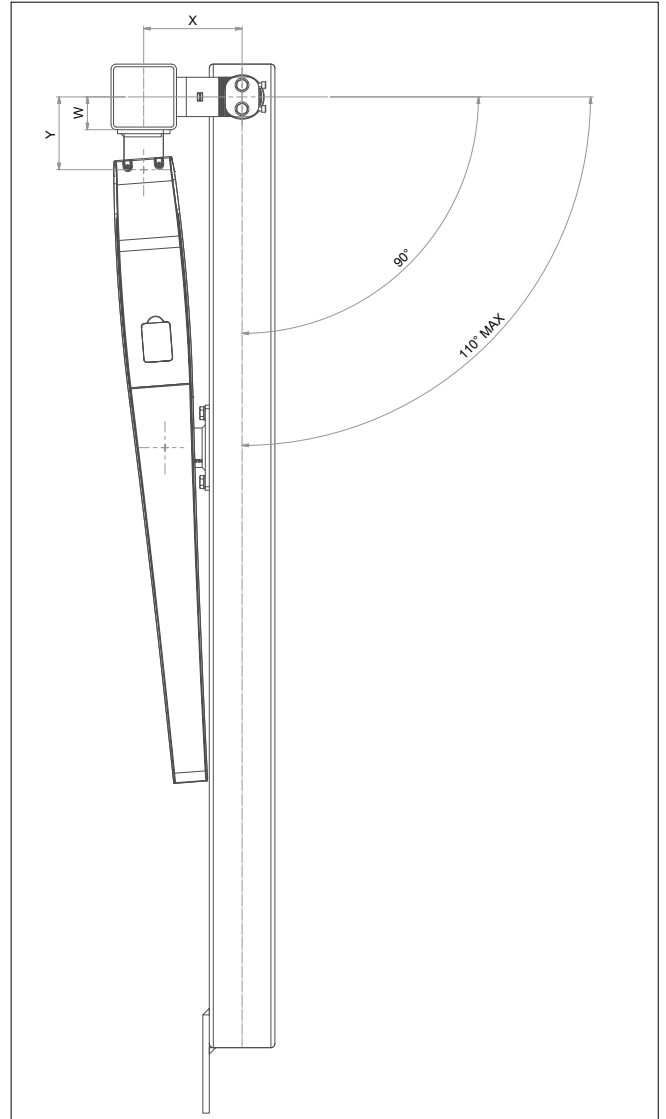


FIG. 2

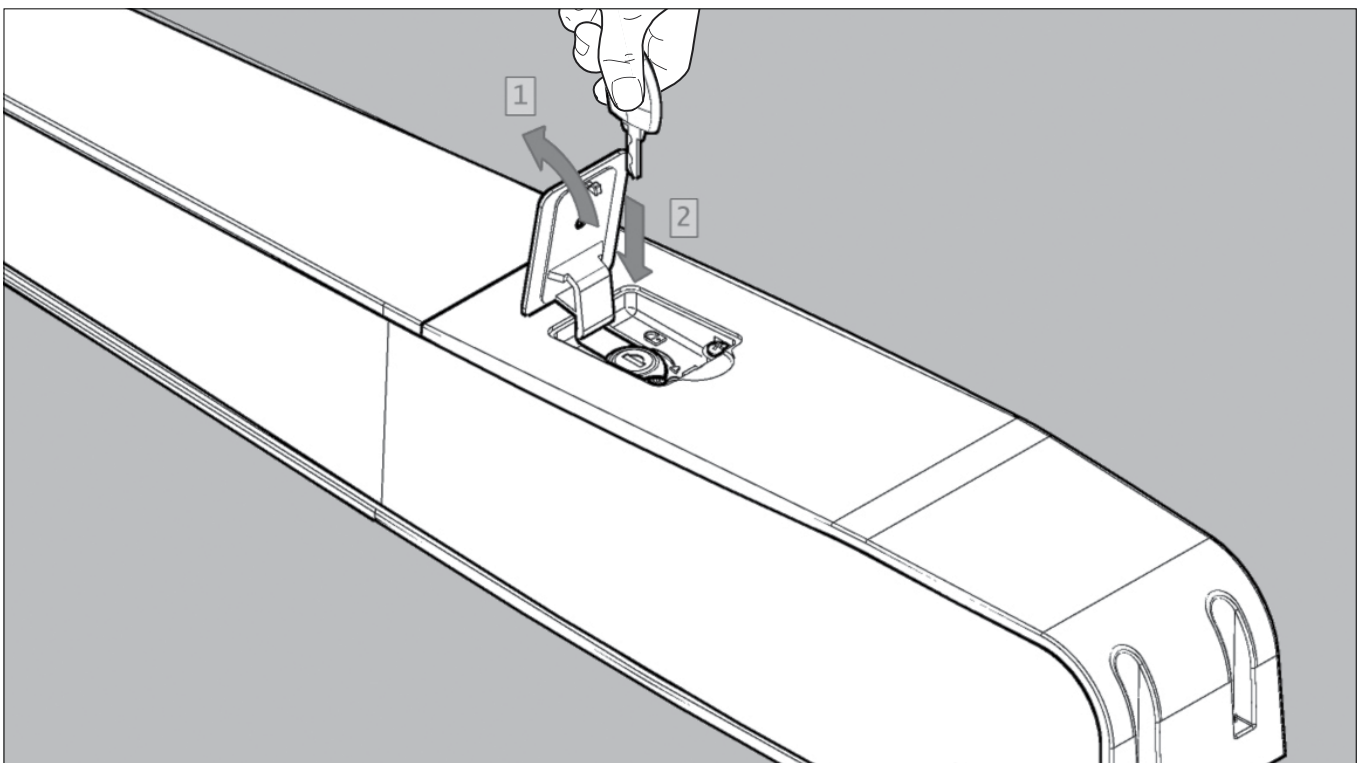


FIG. 3

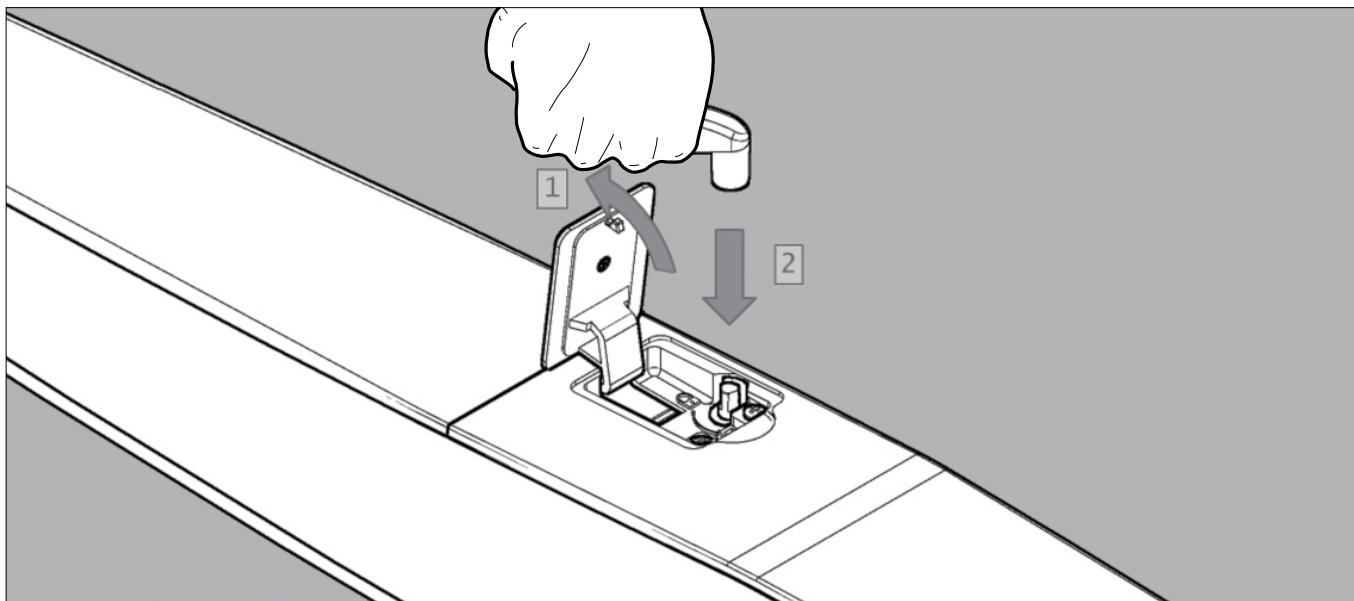


FIG. 4

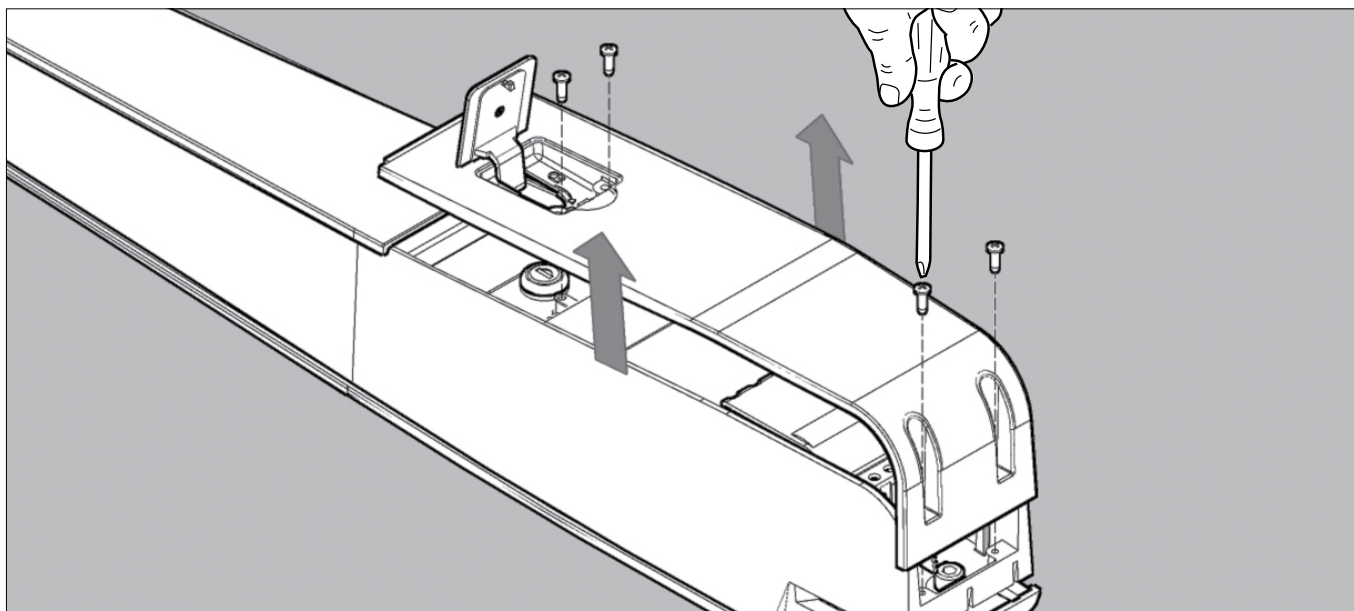


FIG. 5A

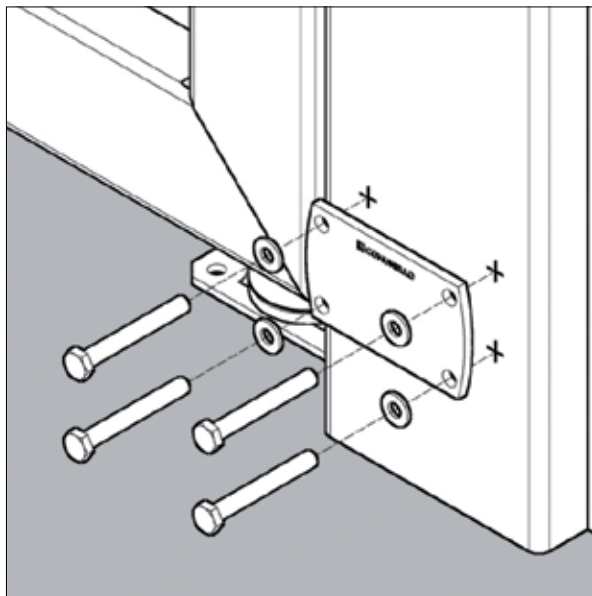


FIG. 5B

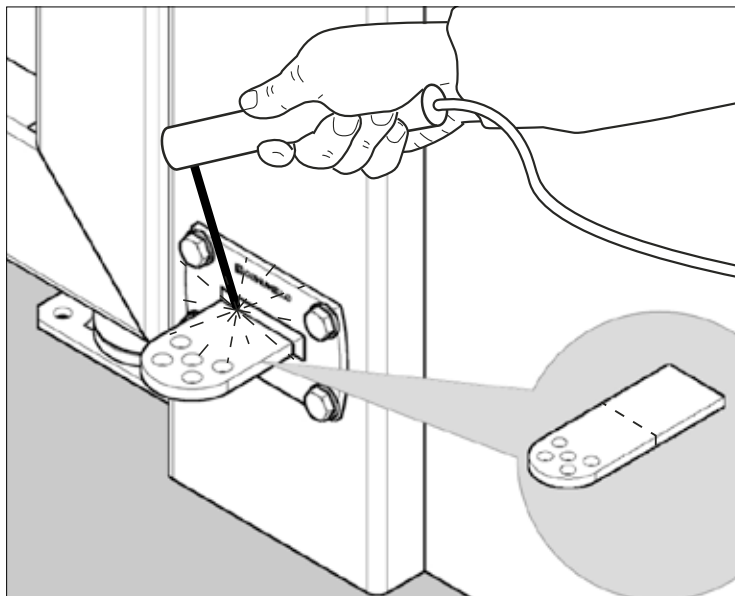


FIG. 5C

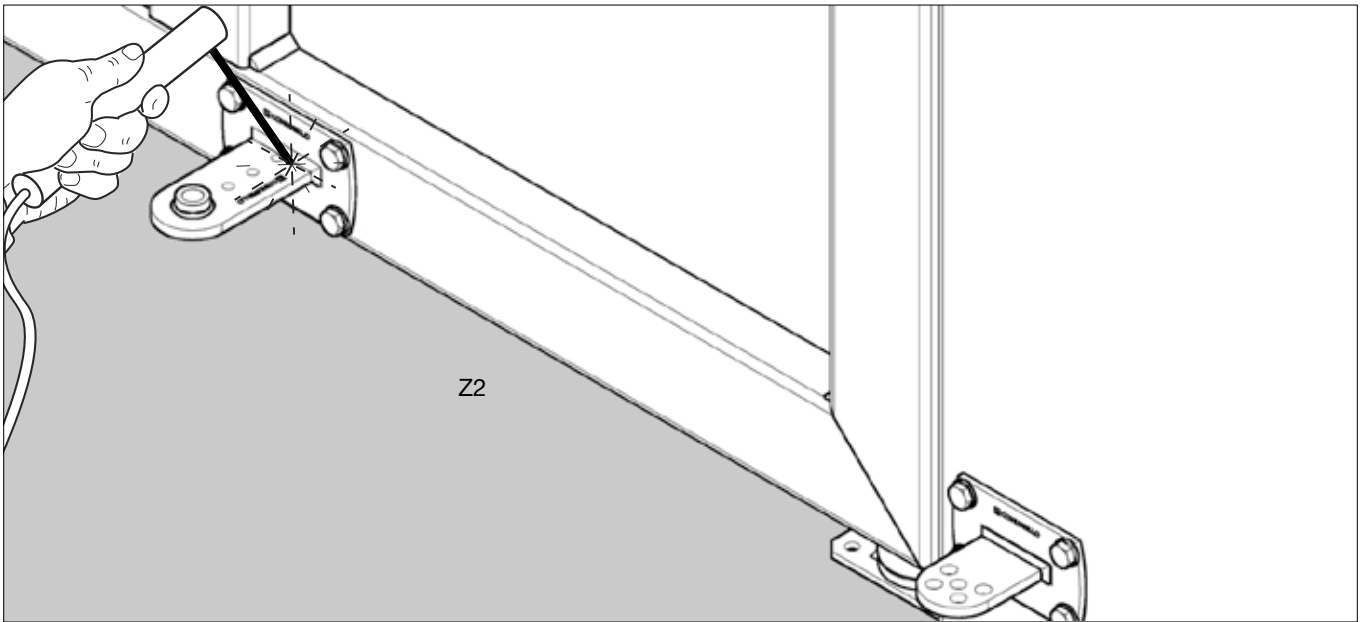


FIG. 6

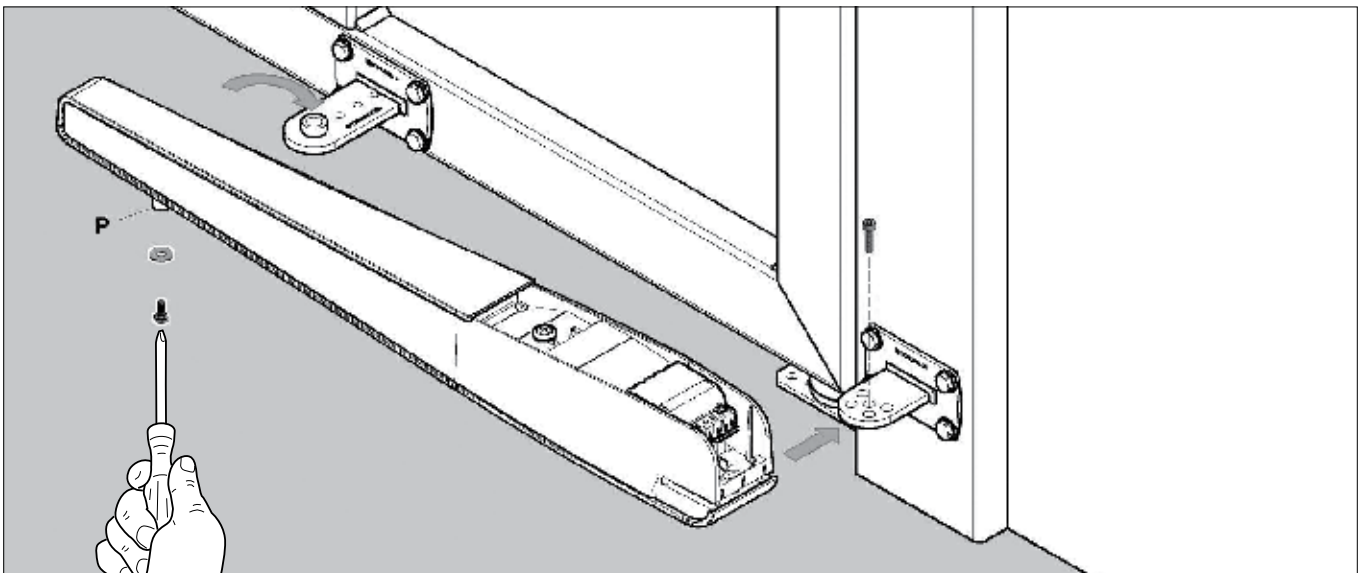


FIG. 6 A

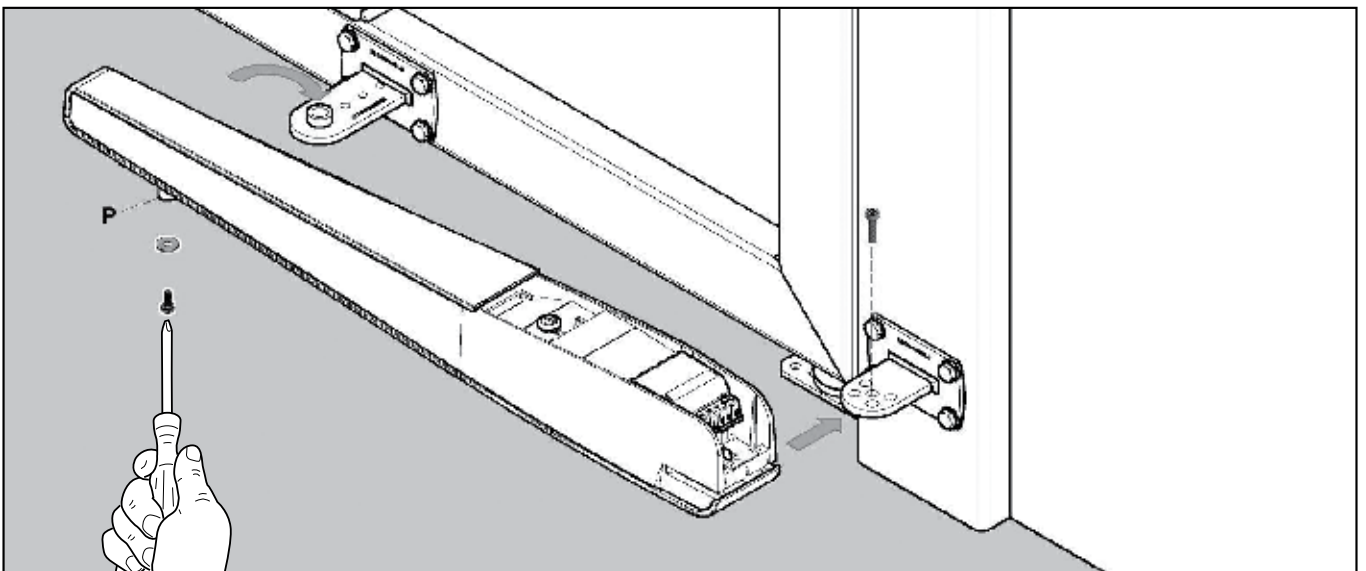


FIG. 7

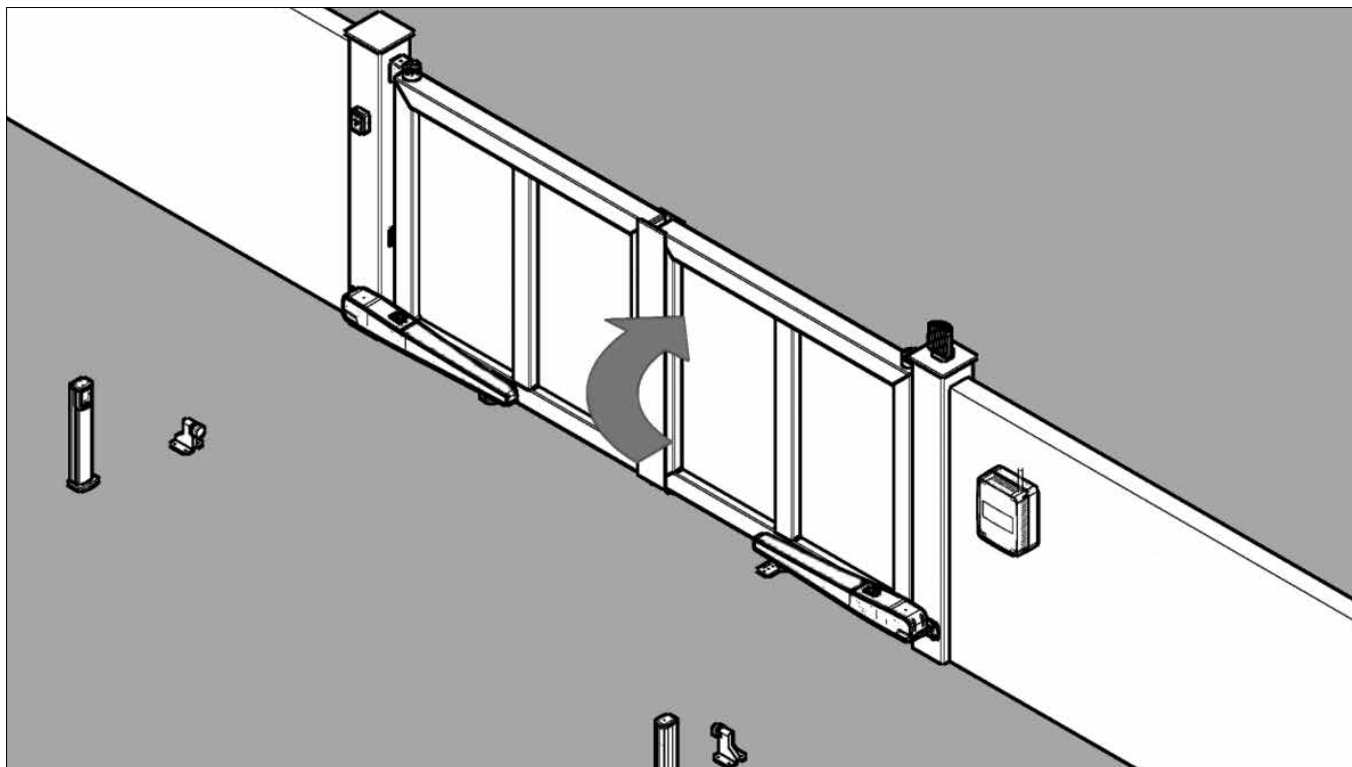


FIG. 8

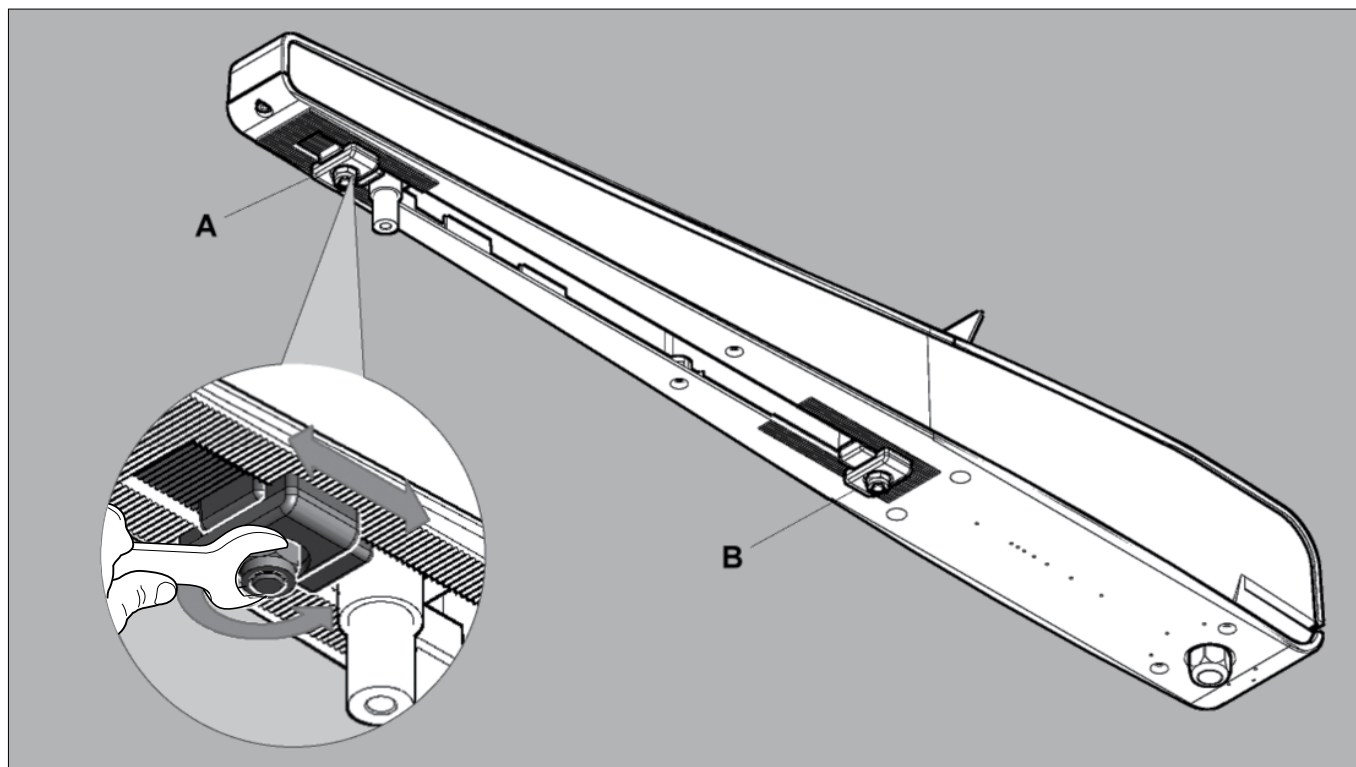


FIG. 9

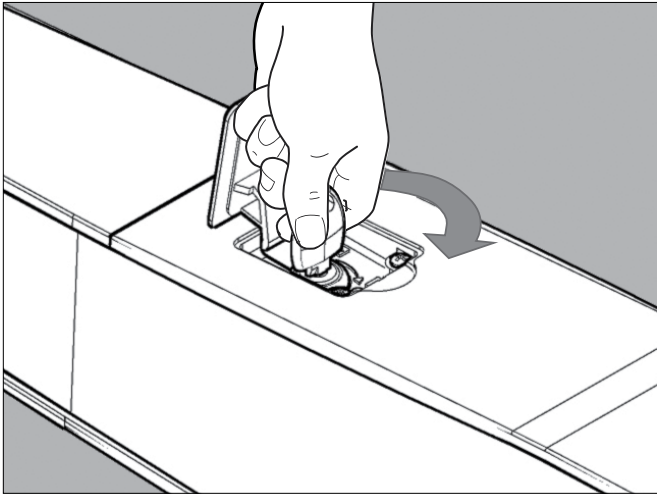


FIG. 10

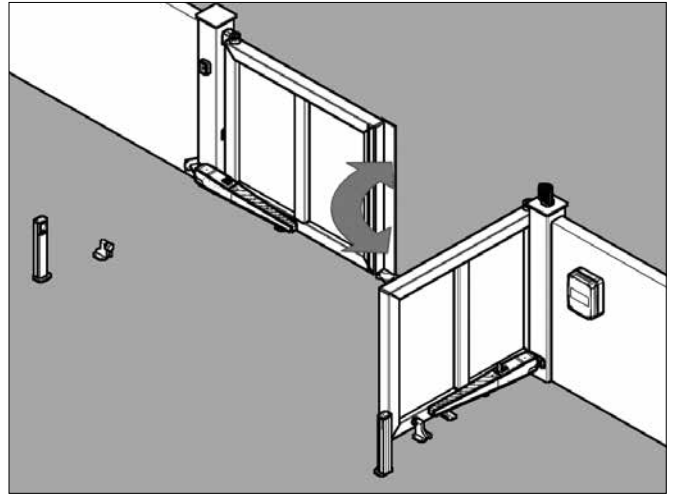


FIG. 11

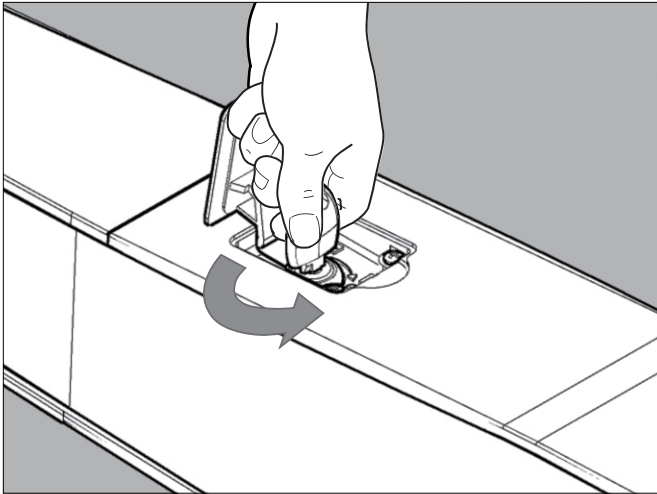


FIG. 12

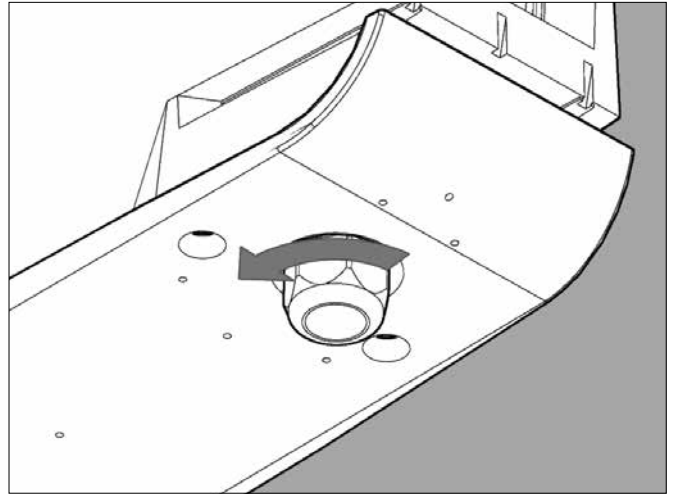


FIG. 13

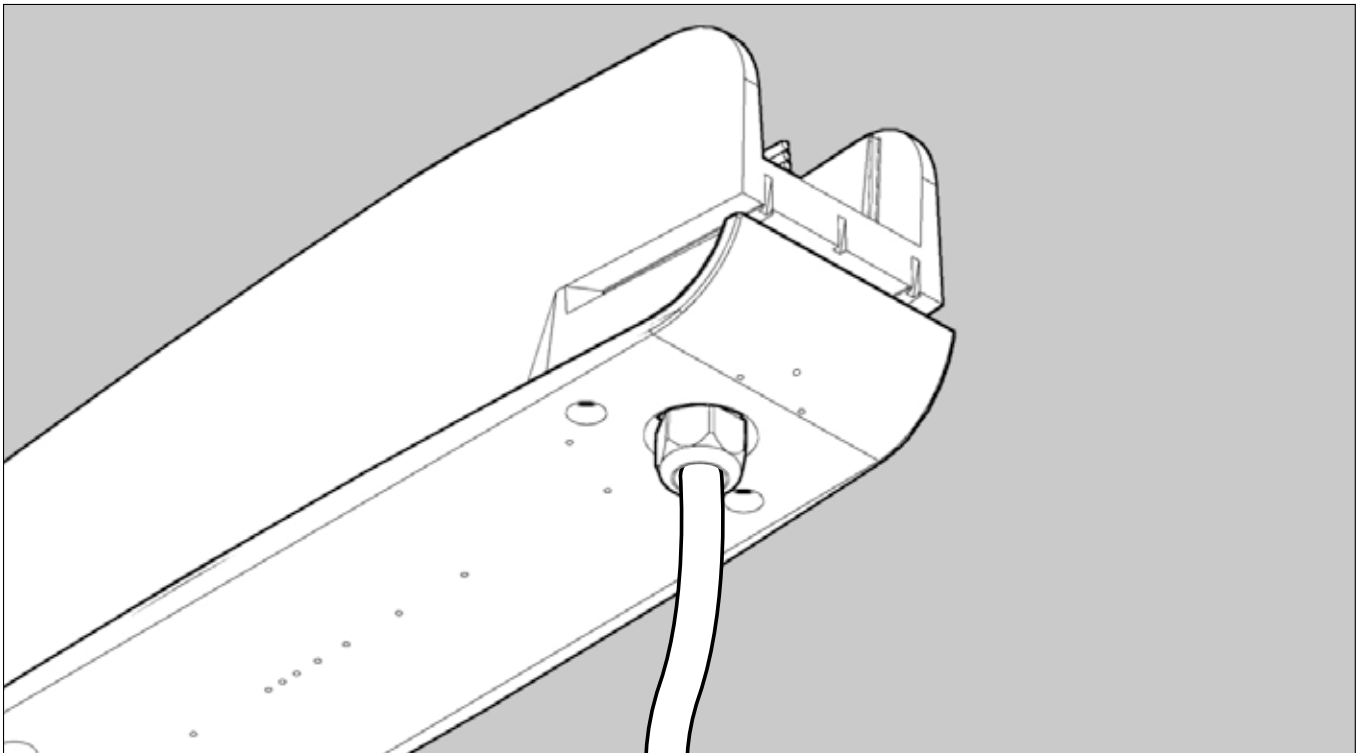
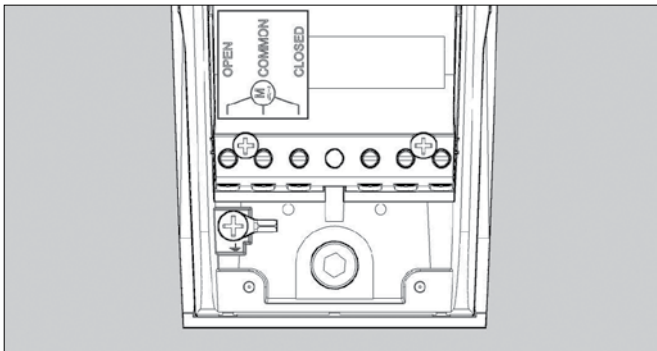
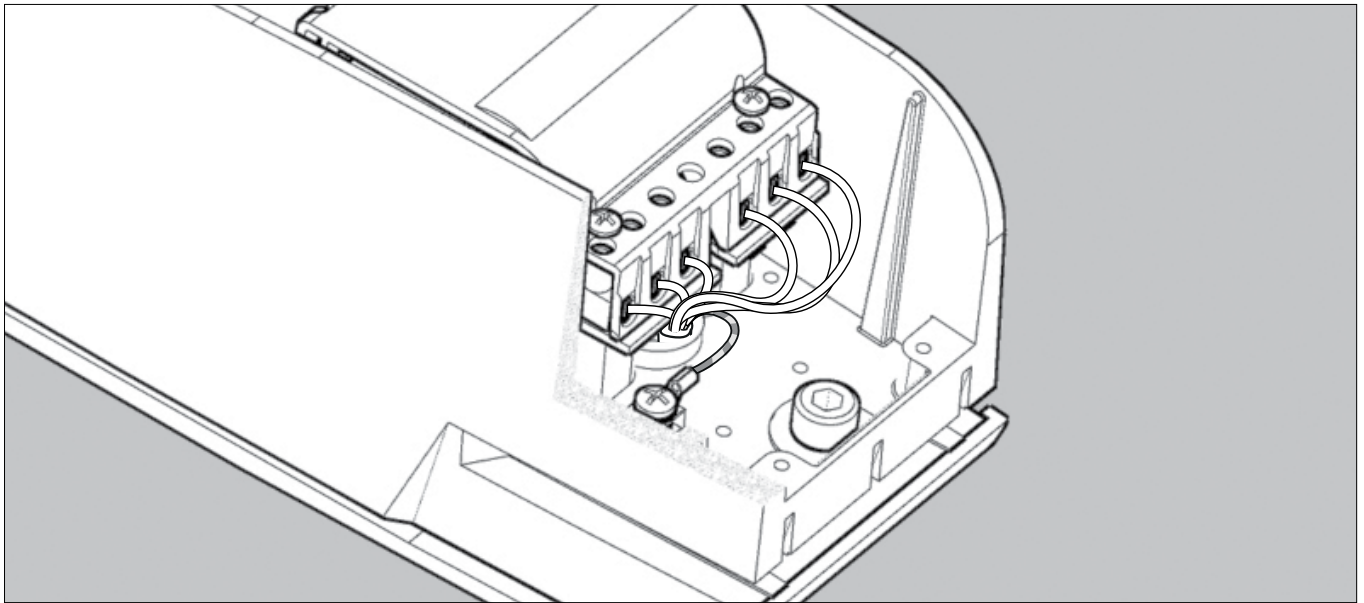
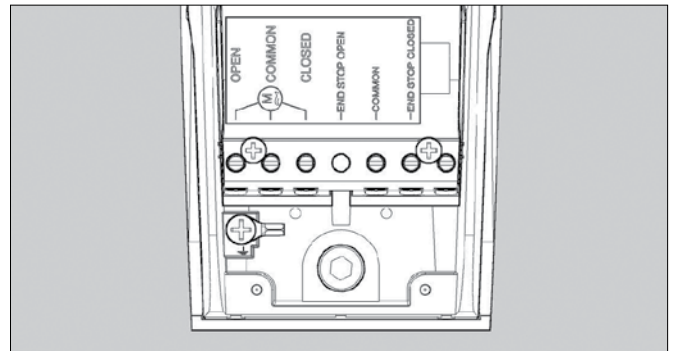


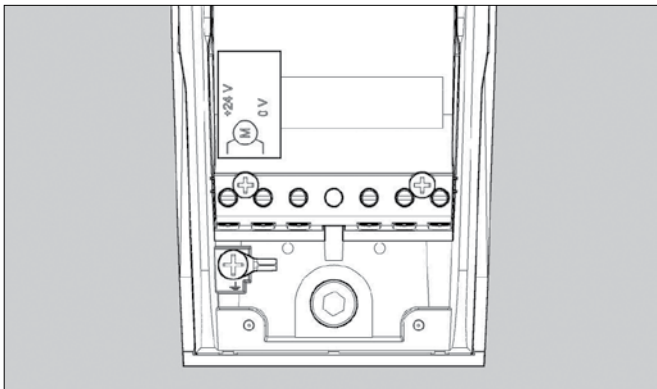
FIG. 14



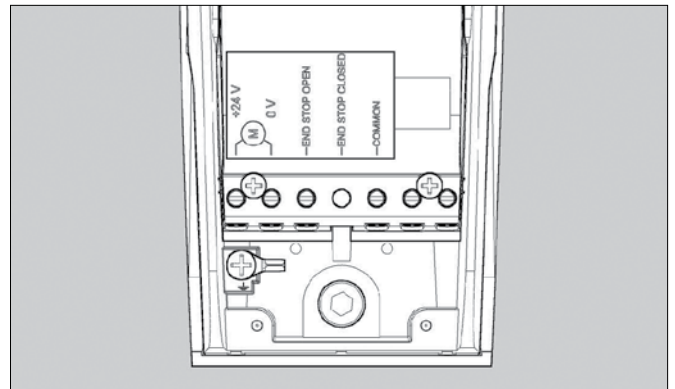
AS220-230V-FM ABACUS 220 230V NERO
AS300-230V-FM ABACUS 300 230V NERO



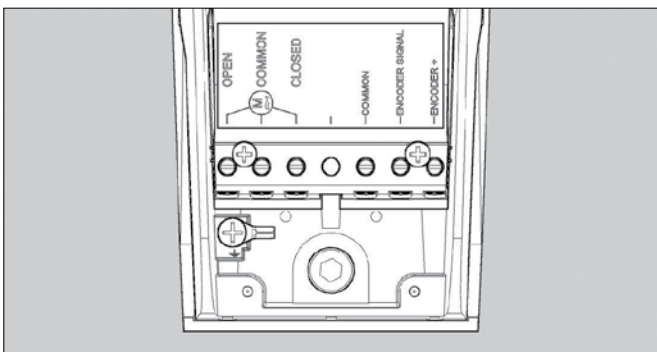
AS300-230V-FE - ABACUS 300 230V NERO
AS500-230V-FE - ABACUS 500 230V NERO



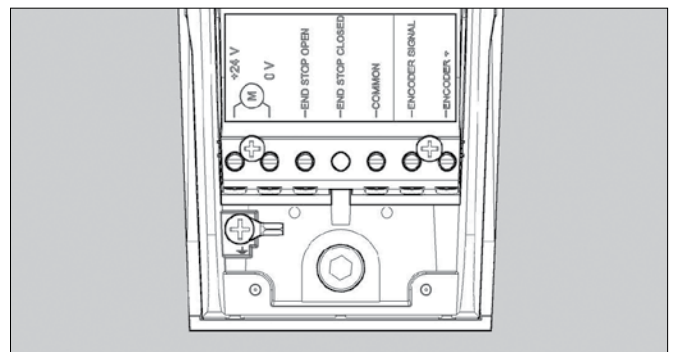
AS220-24V-FM ABACUS 220 24V NERO
AS300-24V-FM ABACUS 300 24V NERO



AS220-24V-FE ABACUS 220 24V NERO
AS300-24V-FE ABACUS 300 24V NERO



AS220-230V-FM+E ABACUS 220 230V NERO
AS300-230V-FM+E ABACUS 300 230V NERO
AS500-230V-FM+E ABACUS 500 230V NERO



AS220-24V-FE+E ABACUS 220 24V NERO
AS500-24V-FE+E ABACUS 500 24V NERO

FIG. 14A

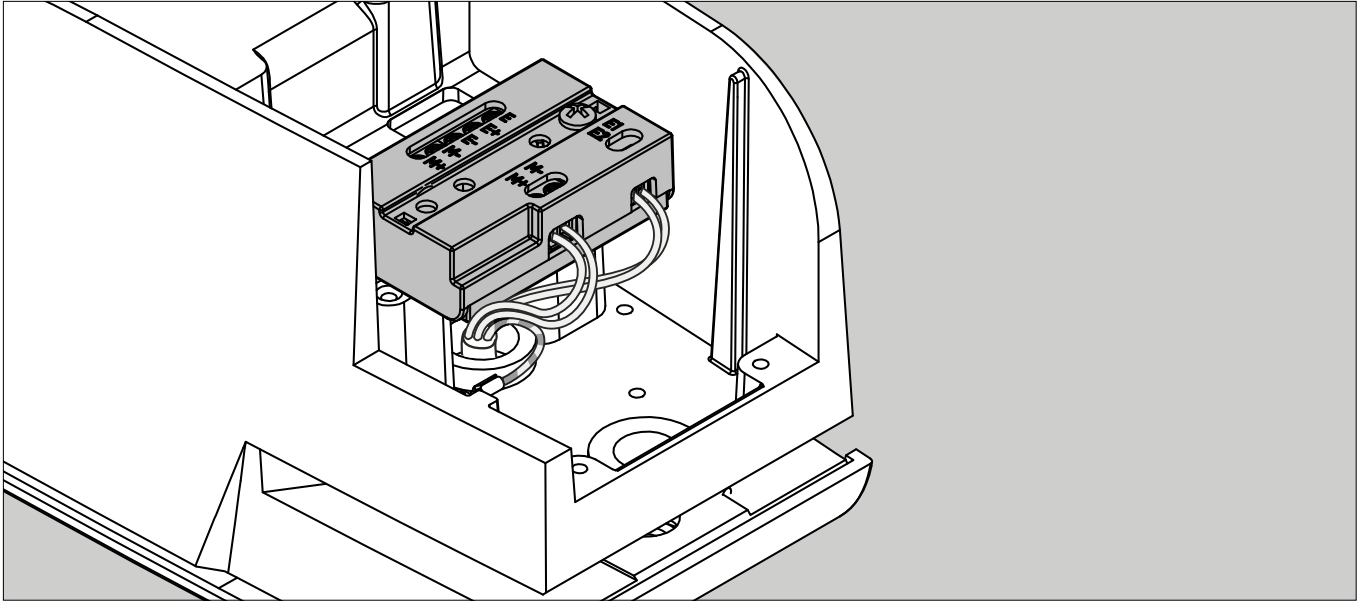
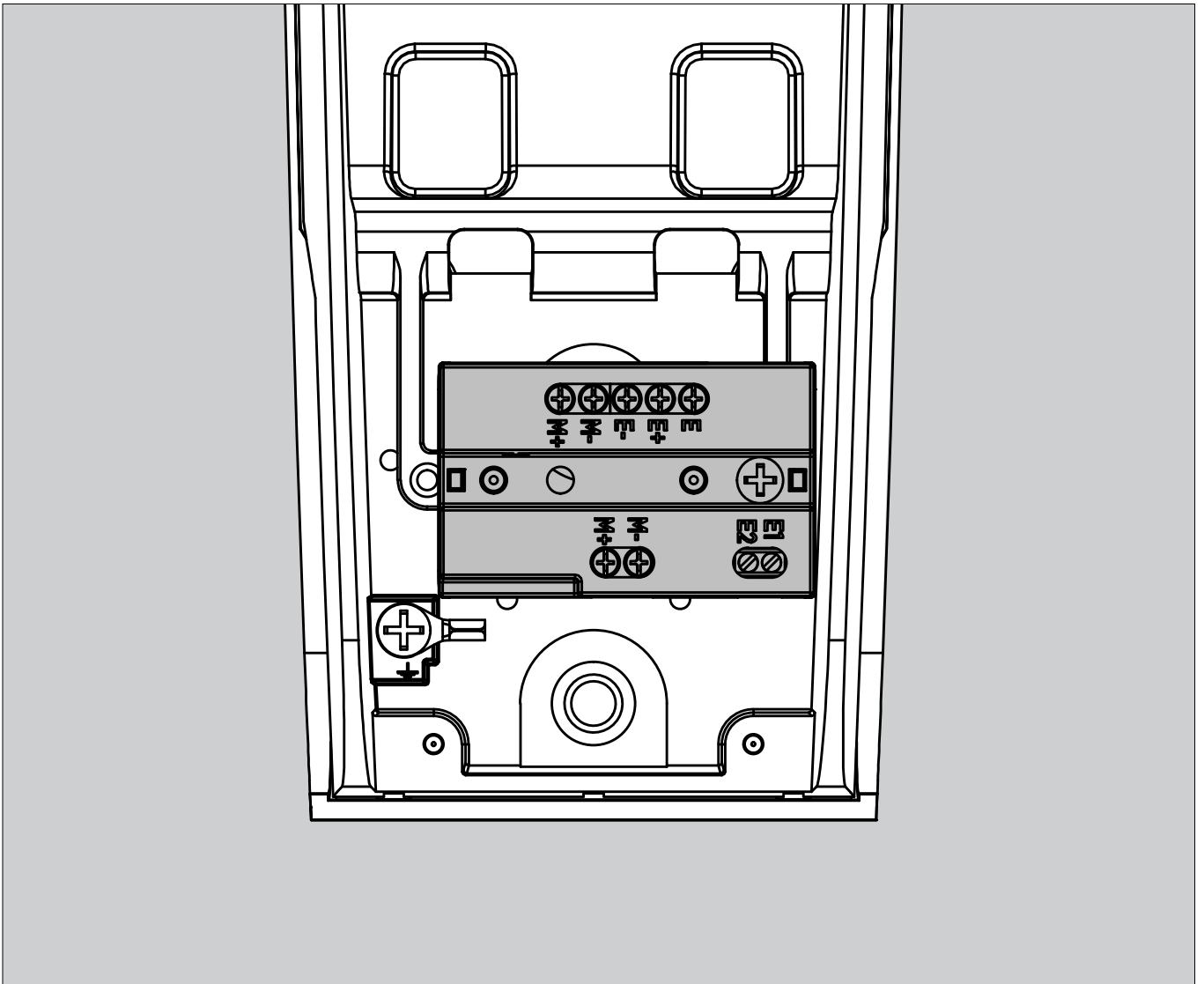


FIG. 14B



AS220-ONE-24V
AS300-ONE-24V
AS500-ONE-24V

FIG. 15

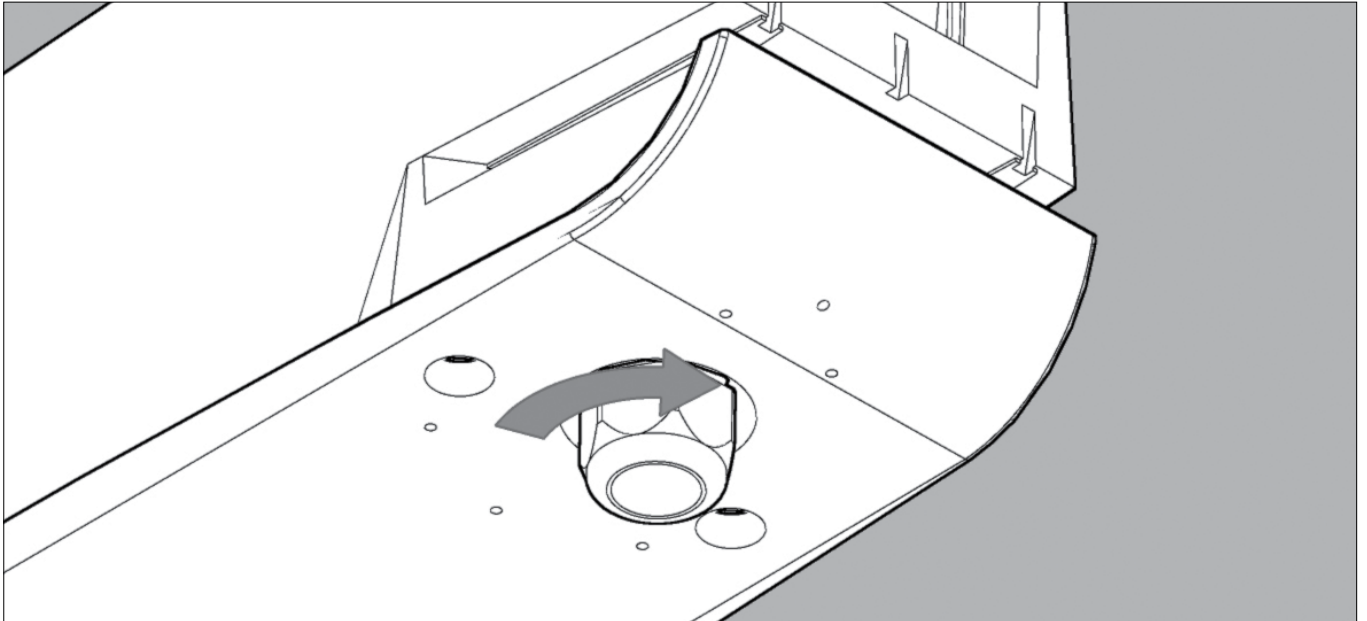


FIG. 16

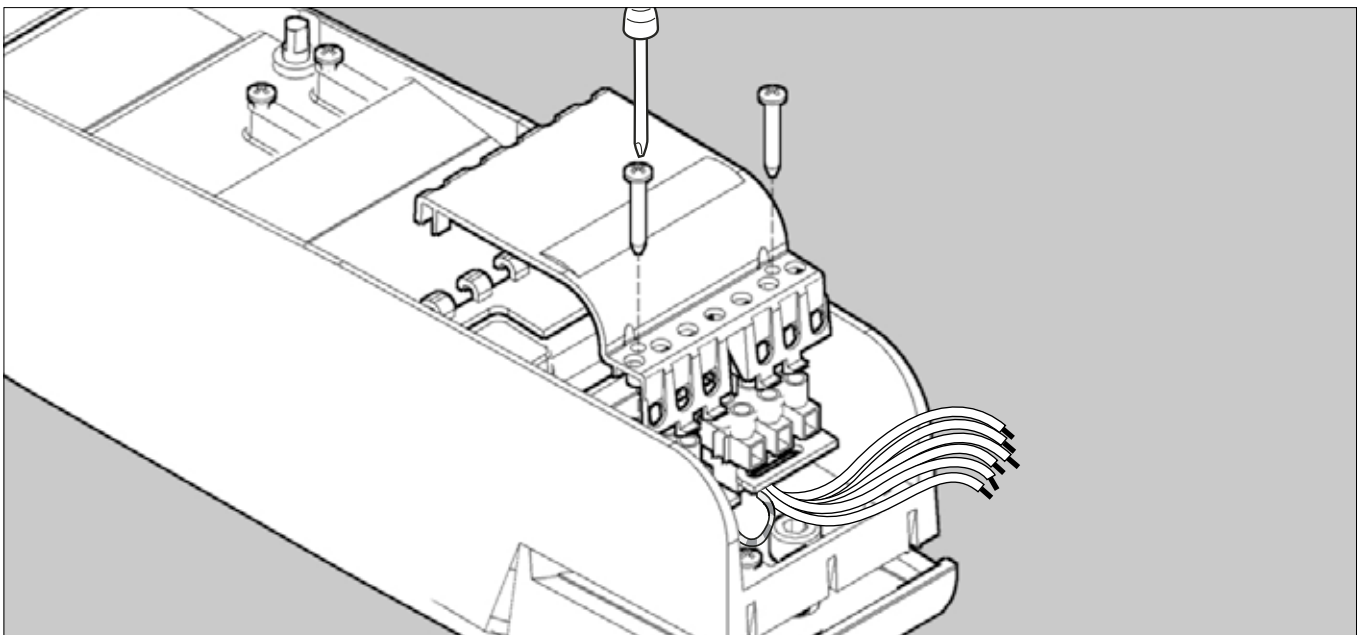


FIG. 16A

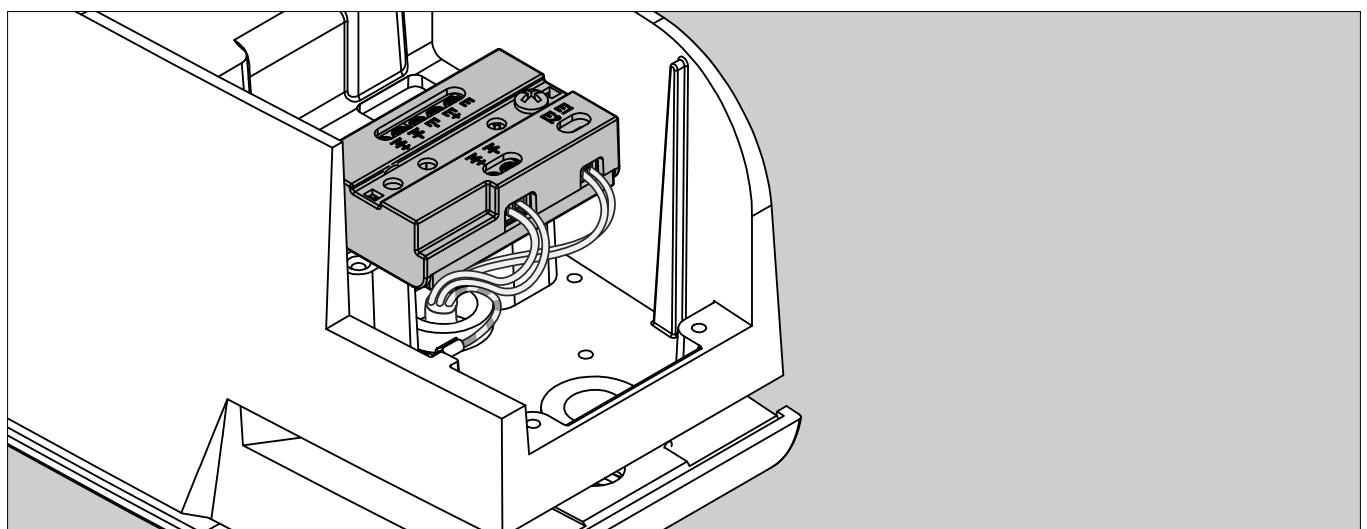
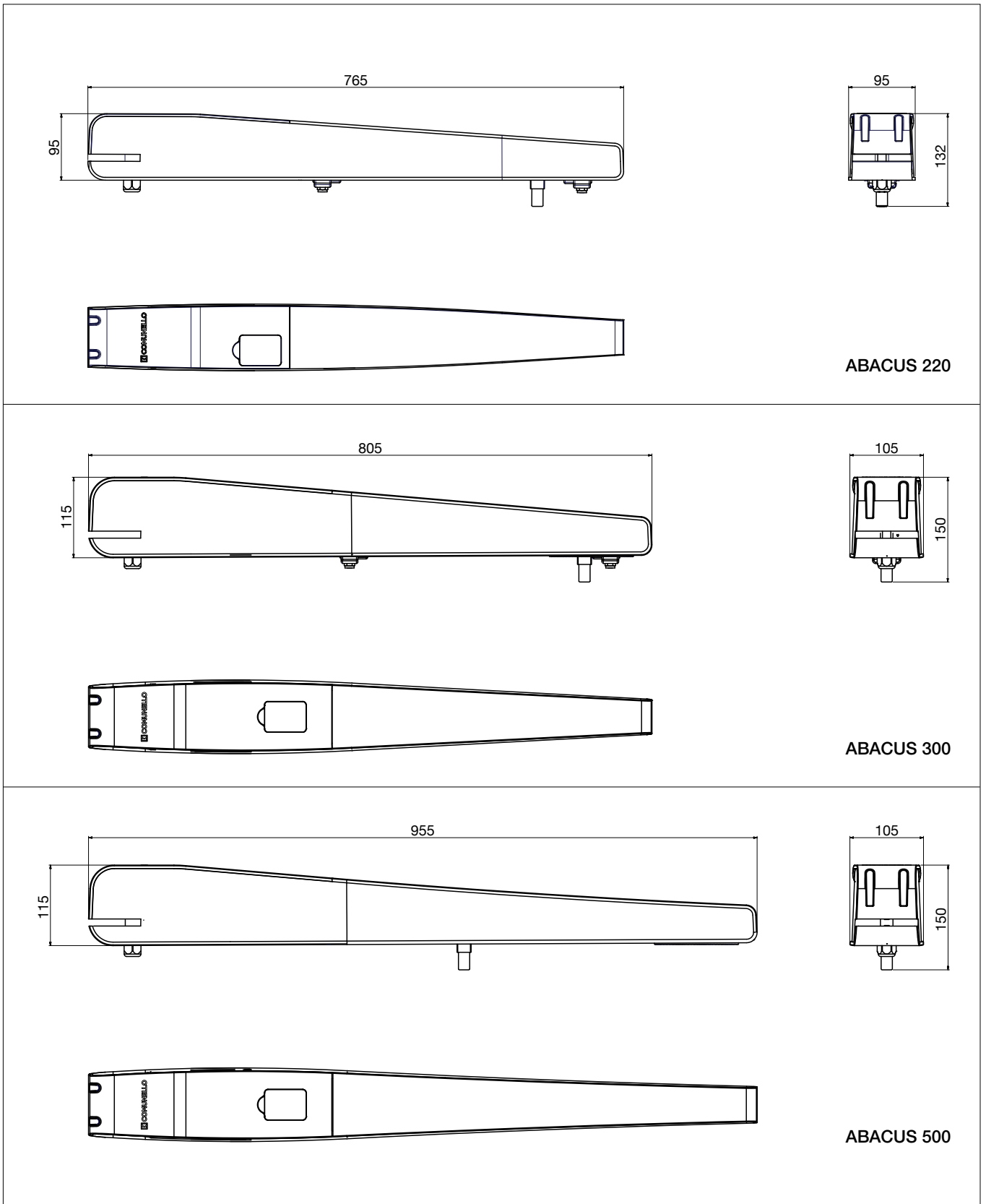


FIG. 17



ISTRUZIONI D'USO E DI INSTALLAZIONE

ABACUS 220 / 300 / 500 / ONE

DICHIARAZIONE DI CONFORMITÀ CE

Il sottoscritto, sig. **COMUNELLO LUCA** rappresentante il seguente costruttore

F.lli COMUNELLO spa
Via Cassola 64, 36027 Rosà (VI) Italy

DICHIARA che l'apparecchiatura descritta in appresso:

Descrizione **Automazione elettromeccanica per ante battenti con pistoni.**
 Modello **ABACUS 220 / 300 / 500 / ONE**

è conforme alle disposizioni legislative che traspongono le seguenti direttive:

- direttiva 2004/108 CE (Direttiva EMC)
- direttiva 2006/42/CE (Direttiva Macchine)

e che sono state applicate tutte le norme e/o specifiche tecniche di seguito indicate

EN61000-6-2 + EN61000-6-3
 EN62233 :2008
 EN301489-1 + EN301489-3 + EN300220-2
 EN60335-2-103 :2003 + EN60335-1 :2002
 EN13241-1 + EN12445 + EN12453
 ed emendamenti successivi

Ultime due cifre dell'anno in cui è affissa la marcatura CE **14**

Rosà (VI) – Italia
 01-09-2014

Inoltre dichiara che non è consentito mettere in servizio il macchinario fino a che la macchina in cui sarà incorporata o di cui diverrà componente sia stata identificata e ne sia stata dichiarata la conformità alle condizioni della Direttiva 2006/42/CE e alla legislazione nazionale che la traspone.

Dr. LUCA COMUNELLO

Legale rappresentante della FRATELLI COMUNELLO s.p.a.




Fratelli Comunello S.p.A.

Azienda con Sistema Gestione Qualità certificato
 UNI EN ISO 9001:2008.

(Certificato n° 50 100 11235 Rev. 01)

INDICE

1	AVVERTENZE GENERALI
1.1	Avvertenze per la sicurezza
1.2	Avvertenze per l'installazione
1.3	Avvertenze per l'uso
2	DESCRIZIONE DEL PRODOTTO E DESTINAZIONE D'USO
2.1	Descrizione del prodotto
2.2	Installazione tipica
3	CARATTERISTICHE TECNICHE DEL PRODOTTO
4	INSTALLAZIONE
4.1	Verifiche preliminari
4.2	Limiti d'impiego
4.3	Lavori di predisposizione all'installazione
4.4	Installazione del motoriduttore mod. ABACUS
4.4.1	Installazione
4.4.2	Installazione finecorsa
4.4.3	Sblocco manuale del motoriduttore
5	PREDISPOSIZIONE AI COLLEGAMENTI ELETTRICI
6	COLLAUDO
7	MANUTENZIONE DEL PRODOTTO
8	RICAMBI
9	SMALTIMENTO DEL PRODOTTO
10	GARANZIA

1 AVVERTENZE**1.1 AVVERTENZE PER LA SICUREZZA**

Il presente manuale di installazione è rivolto esclusivamente a personale professionalmente competente. È necessario leggere tutte le istruzioni prima di procedere all'installazione. Tutto quello che non è espressamente previsto in queste istruzioni non è permesso; usi non previsti potrebbero essere fonte di danni al prodotto e mettere in pericolo persone e cose. Il costruttore declina qualsiasi responsabilità dall'inosservanza della buona tecnica nella costruzione dei cancelli, nonché delle deformazioni che potrebbero verificarsi durante l'uso. Conservare questo manuale anche per utilizzi futuri. La progettazione, la fabbricazione dei dispositivi che compongono ABACUS ed il presente manuale rispettano pienamente la norma vigente. Considerando le situazioni di rischio che possono verificarsi durante l'installazione e l'uso di ABACUS è necessario che anche l'installazione avvenga nel pieno rispetto di leggi, norme e regolamenti; in particolare:

1.2 AVVERTENZE PER L'INSTALLAZIONE

- Prima di iniziare l'installazione verificare la necessità di ulteriori dispositivi e materiali che possono servire a completare l'automazione con ABACUS in base alla specifica situazione d'impiego.
- Il materiale dell'imballaggio deve essere smaltito nel pieno rispetto della normativa locale.

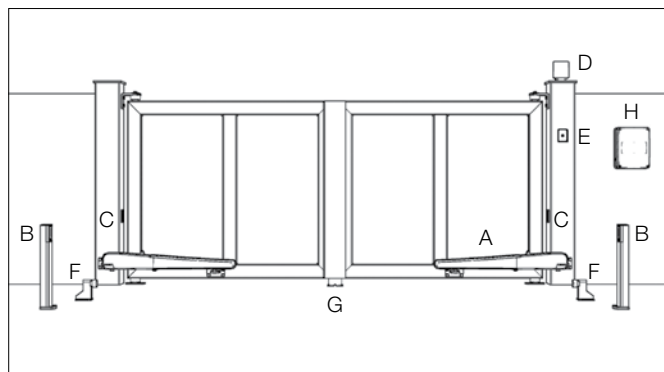
1.3 AVVERTENZE PER L'USO

- Non eseguire modifiche su nessuna parte se non previste nel presente manuale. Operazioni di questo tipo possono solo causare malfunzionamento. Il costruttore declina ogni responsabilità per danni derivati da prodotti modificati.
- Evitare che le parti dell'automatismo possano venir immerse in acqua o in altre sostanze liquide. Anche durante l'installazione evitare che liquidi possano penetrare all'interno della centrale e di altri dispositivi aperti.
- Qualora sostanze liquide siano penetrate all'interno dei dispositivi dell'automatismo, scollegare immediatamente l'alimentazione elettrica e rivolgersi al servizio di assistenza; l'uso di ABACUS in tali situazioni può causare situazioni di pericolo.
- Non tenere qualsiasi componente di ABACUS vicino a fonti di calore né esporlo a fiamme; tali azioni possono danneggiarlo ed essere causa di malfunzionamenti, incendio o situazioni di pericolo.
- Nel caso di lunghi periodi di inutilizzo, per evitare il rischio di perdite di sostanze nocive dalla batteria opzionale è preferibile estrarla e custodirla in luogo asciutto.
- Collegare la centrale solo ad una linea di alimentazione elettrica dotata di messa a terra di sicurezza.
- Tutte le operazioni che richiedono l'apertura dei gusci di ABACUS devono avvenire con la centrale di comando scollegata dall'alimentazione elettrica; se il dispositivo di sconnessione non è a vista apporvi un cartello: "ATTENZIONE MANUTENZIONE IN CORSO".
- Qualora si verificano interventi di interruttori automatici o di fusibili, prima di ripristinarli è necessario individuare ed eliminare il guasto.
- Nel caso di guasto non risolvibile facendo uso delle informazioni riportate nel presente manuale, interpellare il servizio di assistenza.

2 DESCRIZIONE DEL PRODOTTO E DESTINAZIONE D'USO**2.1 DESCRIZIONE DEL PRODOTTO**

Attuatore elettromeccanico a pistone per cancelli a battente. La robusta struttura in alluminio pressofuso permette di alloggiare sia i motori a spazzola che monofase rendendo disponibile sia la versione 24V sia la versione 230V. Scocca in alluminio con verniciatura a polvere resistente agli agenti atmosferici.

2.2 INSTALLAZIONE TIPICA



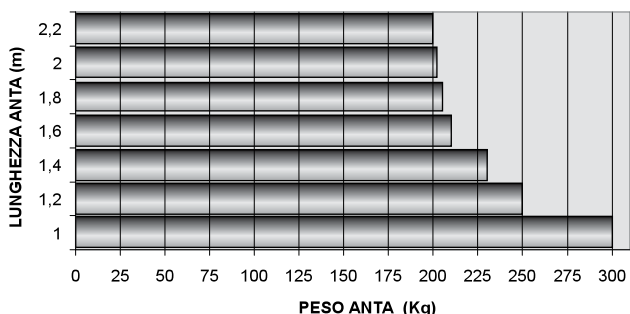
LEGENDA

- A MOTORIDUTTORE
 B FOTOCELLULE IN APERTURA
 C FOTOCELLULE IN CHIUSURA
 D LAMPEGGIANTE
 E SELETTORE A CHIAVE
 F ARRESTO FINECORSA IN APERTURA
 G FERMO CENTRALE IN CHIUSURA
 H CENTRALE ESTERNA

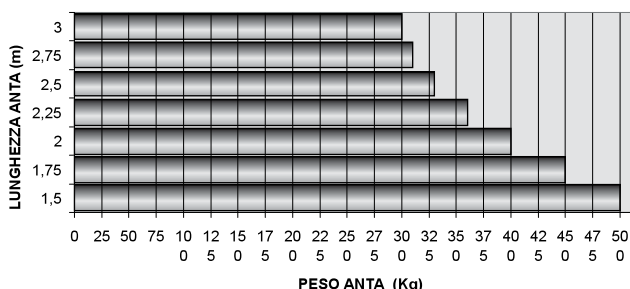
3 CARATTERISTICHE TECNICHE DEL PRODOTTO

	ABACUS 220 ABACUS 220 ONE	ABACUS 220	ABACUS 300 ABACUS 300 ONE	ABACUS 500	ABACUS 500 ABACUS 500 ONE	ABACUS 500
Alimentazione motore	24V ===	230V ~ 50Hz	24V ===	230V ~ 50Hz	24V ===	230V ~ 50Hz
Potenza assorbita	70 W	180 W	110 W	280 W	110 W	280 W
Assorbimento Max	3 A	0,8 A	5 A	1,2 A	5 A	1,2 A
SPINTA MAX	1500 N	1400 N	2000 N	1800 N	2000 N	1800 N
SPINTA NOM	500 N	400 N	600 N	700 N	600 N	700 N
Intermittenza di lavoro	30%	0,3	Intensivo	0,4	Intensivo	0,4
Grado di protezione	IP 24 D					
Classe di isolamento	II	1 messa a terra	II	1 messa a terra	II	1 messa a terra
Temp. di funzionamento	da -20°C a + 50°C					
Peso max del cancello	VEDERE GRAFICO					
Velocità a vuoto	15 mm/s	14 mm/s	22 mm/s	15 mm/s	22 mm/s	15 mm/s
Peso	8,2 Kg	8,6 Kg	11,2 Kg	11,6 Kg	11,9 Kg	12,3 Kg

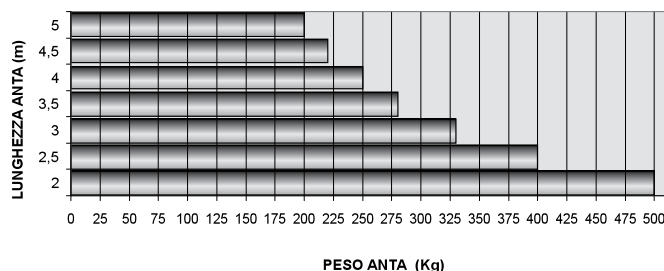
LIMITI DI IMPIEGO - ABACUS 220



LIMITI DI IMPIEGO - ABACUS 300



LIMITI DI IMPIEGO - ABACUS 500



4 INSTALLAZIONE

4.1 VERIFICHE PRELIMINARI

Prima di procedere all'installazione, è necessario verificare l'integrità dei componenti del prodotto, l'adeguatezza del modello scelto e l'idoneità dell'ambiente destinato all'installazione:

- Verificare che tutto il materiale da utilizzare sia in ottimo stato e adatto all'uso previsto.
- Verificare che la struttura meccanica del cancello sia adatta ad essere automatizzata. Il presente prodotto non può automatizzare un cancello che non sia già efficiente e sicuro; inoltre, non può risolvere difetti causati da un'installazione errata del cancello o da una sua cattiva manutenzione.
- Verificare che le condizioni di funzionamento dei dispositivi siano compatibili con i limiti d'impiego dichiarati.
- Muovere manualmente le ante del cancello nelle due direzioni e accertarsi che lo sforzo sia costante.
- Portare manualmente le ante del cancello in una posizione qualsiasi; quindi lasciarle ferme e accertarsi che non si muovano.
- Verificare che la zona di fissaggio del motoriduttore sia compatibile con l'ingombro di quest'ultimo ed accertarsi che ci sia lo spazio sufficiente per la rotazione completa del suo braccio.
- Nelle vicinanze del motoriduttore, accertarsi che ci sia spazio sufficiente per effettuare la manovra manuale di sblocco del motoriduttore.
- Accertarsi che le superfici scelte per installare i vari dispositivi, siano solide e possano garantire un fissaggio stabile.
- Accertarsi che ciascun dispositivo da installare sia collocato in una posizione protetta e al riparo da urti accidentali.

4.2 LIMITI D'IMPIEGO

Prima di eseguire l'installazione, verificare che il motore sia correttamente dimensionato al peso ed alla lunghezza delle ante e sia nei limiti dei valori riportati nel capitolo 3 "Caratteristiche tecniche del prodotto".

4.3 LAVORI DI PREDISPOSIZIONE ALL'INSTALLAZIONE

Facendo riferimento alle FIG. 1A e 1B, stabilire la posizione approssimativa in cui verrà installato ciascun componente previsto nell'impianto e lo schema di collegamento più appropriato. In seguito viene riportata una lista dei componenti necessari:

- Motoriduttori elettromeccanici
- Coppia di fotocellule
- Coppia di battenti di arresto in Apertura e battente di arresto in chiusura
- Colonne per fotocellule
- Segnalatore lampeggiante
- Selettore a chiave o tastiera digitale
- Elettroserratura verticale per ante superiori a 3 m
- Centrale di comando

4.4 INSTALLAZIONE DEL MOTORIDUTTORE ABACUS

4.4.1 INSTALLAZIONE:

- Effettuare lo sblocco manuale come descritto nel capitolo 4.4.3.
- Togliere il coperchio posteriore come illustrato nella FIG. 4.
- Stabilire la posizione dell'automatismo in corrispondenza di un traverso solido.
- Fissare provvisoriamente la piastra Z1 al pilastro orientandola a seconda della larghezza del pilastro (FIG. 5A).
- Tagliare e fissare provvisoriamente la piastra forata (FIG. 5B) considerando le quote in FIG. 1A e FIG. 1B.
- A cancello completamente chiuso fissare provvisoriamente la piastra Z2 all'anta.
- Saldare la piastra forata (FIG. 5C) rispettando le quote in FIG. 1A e FIG. 1B.
- Unire il motore alla staffa posteriore mediante il perno in dotazione (FIG. 6).
- Inserire il perno mobile P nel foro della staffa anteriore e fissarlo con la vite e la rondella in dotazione (FIG. 6).
- Serrare la vite nella staffa posteriore.
- Con il motore sbloccato, verificare manualmente che l'anta raggiunga le

posizioni di apertura e chiusura prefissate e che l'attuatore non interferisca con l'anta o con il pilastro.

- Saldare e fissare definitivamente le piastre.
- Procedere con i collegamenti elettrici come specificato nel CAP.5.
- Bloccare il motore come specificato nel CAP 4.4.3.
- Eseguire alcune manovre successive per verificare che l'installazione sia effettuata a regola d'arte.
- Chiudere il coperchio con le 4 viti.

4.4.2 INSTALLAZIONE FINECORSA

Per ogni installazione è indispensabile predisporre nel cancello da automatizzare degli arresti meccanici in chiusura ed apertura. Per un'ulteriore sicurezza è possibile utilizzare i fermi meccanici / elettronici regolabili incorporati nell'attuatore. La regolazione del fermo meccanico si effettua come segue:

- Portare l'anta in posizione di massima chiusura fino a sbattere contro il battente fissato a terra (FIG. 7).
- Allentare la vite del fincorsa "A" quanto basta per poterlo muovere fino a toccare il perno mobile (FIG 8).
- Eseguire la stessa operazione in posizione di massima apertura (con l'altro fincorsa).

Nel caso di fincorsa elettromeccanico i fincorsa "A" e "B" devono andare a contatto con il perno mobile facendo scattare il commutatore.

4.4.3 SBLOCCO MANUALE DEL MOTORE

Lo sblocco manuale va attivato quando si deve aprire manualmente il cancello. L'attivazione del sistema di sblocco potrebbe provocare movimenti incontrollati del cancello nel caso in cui siano presenti sbilanciamenti o guasti meccanici.

Nel caso di abacus 300 / 500 procedere come segue:

- Aprire lo sportellino in plastica ed inserire la chiave personalizzata (FIG. 2).
- Ruotare la chiave in senso orario per 360° (FIG. 9). In questo modo si rende folle l'ingranaggio permettendo così, l'apertura manuale del cancello (FIG.10).
- Per ripristinare il comando motorizzato, portare la chiave nella posizione iniziale (FIG. 11).
- Togliere la chiave e riportarla in un luogo sicuro e conosciuto agli interessati.

Nel caso di ABACUS 220 la chiave viene sostituita da una maniglia con impronta personalizzata. Ruotare di 90° nella direzione indicata nella copertura FIG. 3.

5 PREDISPOSIZIONE AI COLLEGAMENTI ELETTRICI

ATTENZIONE! Per il collegamento alla rete, utilizzare cavo multipolare previsto da normativa vigente come da manuale della centrale.

- Effettuare lo sblocco manuale come illustrato nel paragrafo 4.4.3.
- Togliere la parte in plastica come illustrato in FIG. 4.
- Allentare pressacavo "G" posto nella parte inferiore del motore. FIG. 12.
- Inserire il cavo dell'alimentazione, dell'encoder e/o dei fincorsa.
- Collegare i fili alla morsettiera e la messa a terra al capocorda ad occhio seguendo le indicazioni dell'etichetta accanto FIG. 14.
- Bloccare il cavo serrando il pressacavo. FIG. 15.

In caso di rottura del condensatore (solo nel caso di Abacus 230 V) è possibile effettuare la sostituzione:

- Togliere alimentazione alla centrale.
- Effettuare lo sblocco manuale come illustrato nel paragrafo 4.4.3.
- Togliere la parte in plastica come illustrato in FIG. 4.
- Togliere il copricondensatore svitando le due viti come in FIG. 16.
- Togliere il condensatore intervenendo sulla morsettiera e sostituirlo con uno nuovo.

6 COLLAUDO

Ogni singolo elemento dell'automatismo, ad esempio bordi sensibili, fotocellule, arresto di emergenza, ecc. richiede una specifica fase di collaudo; per questi dispositivi si dovranno eseguire le procedure riportate nei rispettivi manuali d'istruzioni. Per il collaudo di ABACUS eseguire la seguente sequenza di operazioni:

- Verificare che sia stato rispettato rigorosamente tutto quanto previsto nel presente manuale ed in particolare nel capitolo 1 "Avvertenze".
- Utilizzando i dispositivi di comando o arresto previsti (selettore a

chiave, pulsanti di comando o trasmettitori radio), effettuare delle prove di apertura, chiusura ed arresto del cancello e verificare che il comportamento corrisponda a quanto previsto.

- Verificare uno ad uno il corretto funzionamento di tutti i dispositivi di sicurezza presenti nell'impianto (fotocellule, bordi sensibili, arresto di emergenza, ecc.).
- Se le situazioni pericolose provocate dal movimento dell'anta sono state salvaguardate mediante la limitazione della forza d'impatto si deve eseguire la misura della forza secondo quanto previsto dalla norma EN 12445.

7 MANUTENZIONE DEL PRODOTTO

La manutenzione deve essere effettuata regolarmente da parte di personale qualificato secondo quanto previsto dalle leggi e normative vigenti. Per ABACUS è necessaria una manutenzione programmata al massimo entro 6 mesi o 10.000 manovre dalla precedente manutenzione:

- Scollegare qualsiasi fonte di alimentazione dal motore.
- Verificare e sostituire tutte le parti di movimento usurate.
- Verificare lo stato di deterioramento di tutte le parti dell'automazione.

8 RICAMBI

È possibile acquistare dei particolari di ricambio in caso di tale necessità contattare l'assistenza tecnica.

9 SMALTIMENTO

Al termine della vita dell'automazione, assicuratevi che lo smantellamento sia eseguito da personale qualificato e che i materiali vengano riciclati o smaltiti secondo le norme valide a livello locale.

10 GARANZIA

Fratelli Comunello SpA garantisce, a condizione del rispetto delle specifiche prestazionali indicate nei manuali di istruzione dei prodotti, il corretto funzionamento degli attuatori per 24 mesi dalla data di fabbricazione. Fratelli Comunello S.p.a. garantisce in via esclusiva, e quindi con esclusione di domande risarcitorie formulate per equivalente, la riparazione o sostituzione gratuita delle parti difettose che verranno riconosciute tali, secondo l'insindacabile giudizio tecnico del personale di Fratelli Comunello SpA. Il materiale in garanzia inviato alla sede della Fratelli Comunello SpA, dovrà essere spedito in porto franco e verrà quindi rispedito in porto assegnato. Il materiale ritenuto difettoso ed inviato a Fratelli Comunello S.p.a. rimarrà di proprietà di quest'ultima società.

- Il costo di manodopera necessario per le riparazioni e sostituzioni eseguite rimane a carico dell'acquirente. Non viene riconosciuto alcun indennizzo per il periodo d'inoperatività dell'impianto. L'intervento non prolunga la durata della garanzia. A pena di decadenza, l'acquirente deve denunciare gli eventuali vizi e difetti dei prodotti, entro il termine di 8 (otto) giorni da calcolarsi rispettivamente dalla data di scoperta dei vizi o dalla data di consegna della merce. La denuncia dovrà essere fatta esclusivamente per iscritto. La garanzia non comprende: Avarie o danni causati dal trasporto; avarie o danni causati da vizi dell'impianto elettrico presente presso l'acquirente il prodotto e/o da trascuratezza, negligenza, inadeguatezza, uso anomalo di tale impianto; avarie o danni dovuti a manomissioni poste in essere da parte di personale non autorizzato o conseguenti allo scorretto uso/installazione (a questo proposito, si consiglia una manutenzione del sistema almeno ogni sei mesi) o all'impiego di pezzi di ricambio non originali; difetti causati da agenti chimici e/o fenomeni atmosferici.

La garanzia non comprende il costo per materiale di consumo né quello per vizi presunti o veriche di comodo.

Caratteristiche dei prodotti

I prodotti realizzati da Fratelli Comunello SpA sono soggetti a continue innovazioni e miglioramenti; pertanto, le caratteristiche costruttive e l'immagine degli stessi, potranno subire variazioni anche senza preavviso. Foro competente

Poiché il contratto viene perfezionato mediante Conferma d'Ordine compilata in Rosà, in caso di controversia legale di qualsiasi natura è applicabile il diritto italiano ed è competente il Foro di Vicenza (VI).

INSTALLATION AND USER'S MANUAL ABACUS 220 / 300 / 500 / ONE

EC DECLARATION OF CONFORMITY:

The undersigned **Mr. Luca Comunello**, representing the following manufacturer,

Fratelli COMUNELLO Spa
Via Cassola 64, 36027 Rosà (VI) – Italy

DECLARES that the equipment described below:

Description: **Automation for swing doors with pistons.**

Model: **ABACUS 220 / 300 / 500 / ONE**

Is in compliance with the provisions set down in the following directives:

- 2004/108 EC Directive (EMC Directive)
- 2006/42/EC Directive (Machinery Directive)

and that all the rules and/or technical specifications shown below have been applied:

EN61000-6-2 + EN61000-6-3

EN62233 :2008

EN301489-1 + EN301489-3 + EN300220-2

EN60335-2-103 :2003 + EN60335-1 :2002

EN13241-1 + EN12445 + EN12453

and the following amendments.

Last two digits of the year in which the EC marking has been affixed **14**

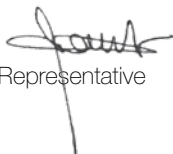
Rosà (VI) – Italia

01-09-2014

and he also declares that it is not allowed to commission the device until the machinery where it will be incorporated or whose it will become a component will have been identified and will have been declared in compliance with the conditions of the 2006/42 EC Directive and with the national legislation that transpose it.

Mr. Luca Comunello

Fratelli Comunello Legal Representative



Fratelli Comunello S.p.A.

Company with certified Quality Management System

UNI EN ISO 9001:2008.

(Certificate n° 50 100 11235 Rev. 01)

ABACUS CONTENTS

1	GENERAL PRESCRIPTIONS
1.1	Safety prescriptions
1.2	Installation prescriptions
1.3	Operating prescriptions
2	MODELS AND PRODUCTS DESCRIPTION
2.1	Description
2.2	Typical installation
3	PRODUCT TECHNICAL SPECIFICATIONS
4	INSTALLATION
4.1	Preliminary checks
4.2	Operating limits
4.3	Preparatory work for installation
4.4	Installing the ABACUS operator
4.4.1	Installation
4.4.2	Limit stops installation
4.4.3	Operator manual release
5	PREPARATION FOR ELECTRICAL CONNECTIONS
6	TESTING
7	PRODUCT MAINTENANCE
8	SPARE PARTS
9	DISPOSAL OF THE PRODUCT
10	WARRANTY

1 PRESCRIPTIONS**1.1 SAFETY PRESCRIPTIONS**

This installation manual is addressed exclusively to professionally skilled personnel. Read all the instructions carefully before starting the installation procedures. Any operations that are not expressly set down in these instructions are to be considered prohibited; improper use may result in damage to the product and place persons and property at risk.

The manufacturer declines all liability for failure to observe best practices in gate construction and for any possible deformation that may occur during use of the product. Store this manual in a safe place for future reference. The design and construction of the devices of which model ABACUS is composed and also this manual are in full compliance with statutory legislation. In consideration of potential hazards that may arise during the installation and use of ABACUS, also the installation procedures must be carried out in full compliance with the applicable laws, standards and regulations; namely:

1.2 INSTALLATION PRESCRIPTIONS

- Before starting the installation procedures make sure you have any additional devices and materials that may be required to complete the automation system with ABACUS in consideration of the specific application.
- Dispose of packaging materials in compliance with local regulations.

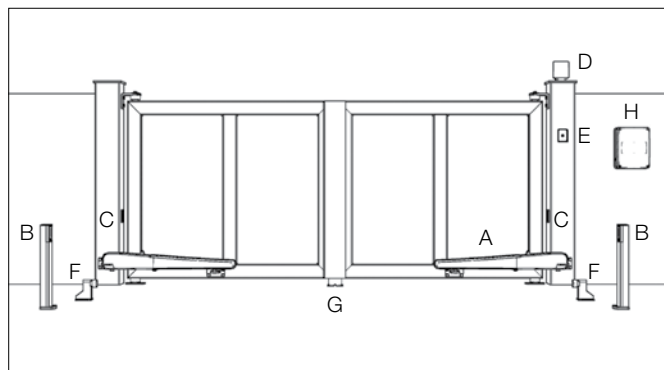
1.3 OPERATING PRESCRIPTIONS

- No modifications can be made to any part of the product unless specified in this manual. Unauthorized modification of the product is likely to lead to malfunctions and risks. The manufacturer declines all liability for damage caused by unauthorized modifications.
- The parts of the automation system must never be immersed in water or other liquids. During the installation procedures ensure that no liquids penetrate inside the control unit or other open devices.
- If liquids penetrate any parts of the automation system disconnect the electrical power supply immediately and consult technical service; the use of ABACUS in such conditions may give rise to potentially hazardous situations.
- Keep all parts of ABACUS away from heat sources and open flames; exposure to heat or flames may damage the devices and cause faults, fire, or hazardous situations.
- When the equipment remains unused for a long time, remove the optional battery and store it in a dry place to avoid the risk of leakage of harmful substances.
- Connect the control unit exclusively to an electric power supply line equipped with an efficient protective earth conductor.
- Any operations that require the housing of ABACUS to be opened must be performed with the control unit and the electrical power supply disconnected; if the disconnect device is not clearly visible, attach a warning notice to the effect: "WARNING - MAINTENANCE IN PROGRESS".
- In the case of tripping of circuit breakers or blowing of fuses, find the fault and remedy it before resetting the circuit breaker or changing the fuse.
- If the fault cannot be remedied using the information given in this manual, consult technical service.

2 PRODUCT DESCRIPTION AND INTENDED USE**2.1 PRODUCT DESCRIPTION**

Electromechanical rod operator for residential gates. The rugged die cast aluminium structure can accommodate brush motors or single phase motors, so the operator can be supplied in either a 24V version or a 230V version. Aluminium housing with weather resistant powder coating.

2.2 TYPICAL INSTALLATION



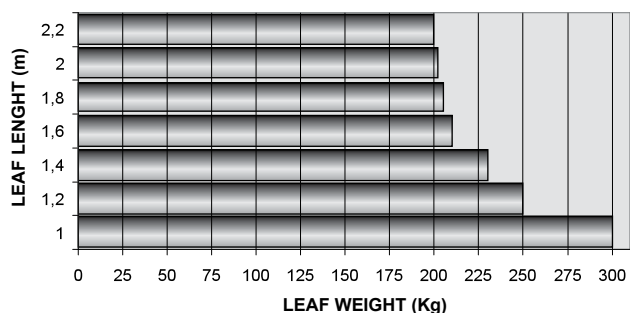
KEY

- A OPERATOR
- B OPENING PHOTOCELLS
- C CLOSING PHOTOCELLS
- D FLASHING LIGHT
- E KEY SELECTOR SWITCH
- F OPENING LIMIT STOP
- G CENTRAL CLOSING STOP
- H EXTERNAL CONTROL UNIT

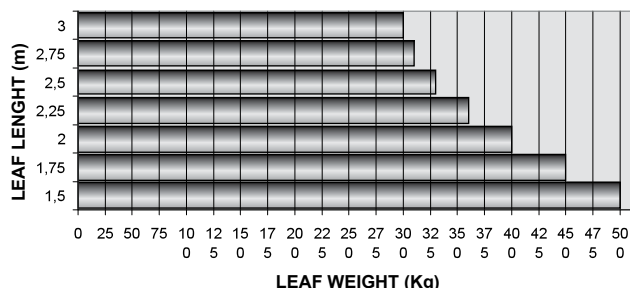
3 PRODUCT TECHNICAL SPECIFICATIONS

	ABACUS 220 ABACUS 220 ONE	ABACUS 220	ABACUS 300 ABACUS 300 ONE	ABACUS 500	ABACUS 500 ABACUS 500 ONE	ABACUS 500
Power supply	24V ===	230V ~ 50Hz	24V ===	230V ~ 50Hz	24V ===	230V ~ 50Hz
Operator power supply	70 W	180 W	110 W	280 W	110 W	280 W
Current input	3 A	0,8 A	5 A	1,2 A	5 A	1,2 A
MAXIMUM THRUST	1500 N	1400 N	2000 N	1800 N	2000 N	1800 N
NOMINAL THRUST	500 N	400 N	600 N	700 N	600 N	700 N
Intermittenza di lavoro	30%	0,3	Intensive	0,4	Intensive	0,4
Grado di protezione	IP 24 D					
Classe di isolamento	II	1 earthing	II	1 earthing	II	1 earthing
Working temperature	da -20°C a + 50°C					
Peso max del cancello	SEE THE CHART					
Velocità a vuoto	15 mm/s	14 mm/s	22 mm/s	15 mm/s	22 mm/s	15 mm/s
Weight	8,2 Kg	8,6 Kg	11,2 Kg	11,6 Kg	11,9 Kg	12,3 Kg

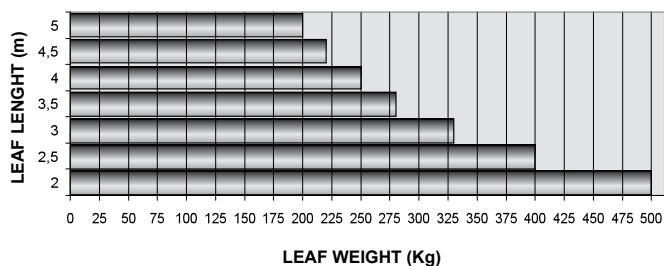
LIMITS OF USE - ABACUS 220



LIMITS OF USE - ABACUS 300



LIMITS OF USE - ABACUS 500



4 INSTALLATION

4.1 PRELIMINARY CHECKS

Before starting the installation work, check the condition of the product components, the suitability of the chosen gate operator model and the suitability of the intended installation environment:

- Ensure that all material used is in perfect condition and fit for purpose.
- Make sure that the mechanical structure of the gate is suitable for automation. This product cannot be used to automate a gate unless the gate is already in good working order and safe; furthermore, it cannot remedy defects caused by incorrect installation or lack of maintenance of the gate.
- Check that the operating conditions of the devices are compatible with the stated operating limits.
- Move the gate leaves manually in both directions to ensure the force required is constant throughout the full range of movement.
- Move the gate leaves manually to any position then release them to check that they remain stationary.
- Check that the area in which the operator is to be mounted is compatible with the size of the unit and make sure there is sufficient clearance for the full movement of the arm.
- Ensure that there is sufficient space around the operator to perform the manual release procedure.
- Ensure that the surfaces on which the devices are to be mounted are solid and able to provide a secure anchorage.
- Ensure that all devices to be installed are in a sheltered location and such as to minimize the risk of accidental impact.

4.2 OPERATING LIMITS

Before starting the installation work make sure the operator is correctly sized in relation to the dimensions and length of the gate leaves and within the limits of the values given in the chapter "Product technical specifications".

4.3 PREPARATORY WORK FOR INSTALLATION

With reference to figures 1A and 1B, choose the approximate position in which each component of the system is to be installed and choose the most appropriate connection layout. List of components required:

- Electromechanical operators
- Pair of photocells
- Pair of opening and closing limit stops
- Posts for photocells
- Flashing light
- Keyswitch or digital keypad
- Vertical electric lock for gate leaves of more than 3 m
- Control unit

4.4 INSTALLING THE ABACUS OPERATOR

4.4.1 INSTALLATION:

- Release the operator as shown in FIG. 2 and FIG. 3.
- Remove the rear cover as shown in FIG. 4.
- Perform the manual release as described in heading 4.4.3.
- Choose the position for the gate operator in correspondence with a sturdy cross member on the gate.
- Secure plate Z1 to the gate pillar on a provisional basis, orienting it in accordance with the width of the pillar (FIG. 5A).
- Cut and provisionally fix the drilled plate (FIG. 5B) taking account of the dimensions shown in FIG. 1A and FIG. 1B
- With the gate fully closed, provisionally fix plate Z2 to the gate leaf. Weld the drilled plate (FIG. 5C) observing the dimensions shown in FIG. 1A and FIG. 1B.
- Couple the operator to the rear bracket using the supplied pin (FIG. 6).

- Insert mobile pin P into the hole in the front bracket and secure it with the supplied screw and washer (FIG. 6).
- Tighten the screw in the rear bracket.
- With the operator released, manually check that the gate leaf reaches the required opening and closing positions and that the operator does not interfere with the gate leaf or the pillar.
- Weld the plates and secure them permanently.
- Make the electrical connections as described in Ch 5.
- Lock the operator as described in heading 4.4.3.
- Perform a series of open and close cycles and check that the installation has been carried out properly in accordance with best technical practice.
- Close the cover and secure it with the 4 screws provided.

4.4.2 INSTALLATION OF LIMIT STOPS AND SWITCHES

For each installation it is essential to equip the gate with mechanical closing and opening limit stops. As an additional safety measure you can also use the adjustable limit stops / switches incorporated in the operator.

Adjust the mechanical stop as follows:

- Bring the gate leaf to its maximum closing position until it comes to rest against the limit stop anchored to the ground (FIG. 7).
- Loosen the screw of limit stop "A" sufficiently to be able to move it until touching the mobile pin (FIG. 8).
- Perform the same operation in the maximum opening position (with the other limit stop).

In the case of electromechanical limit switches, end stops "A" and "B" must locate against the mobile pin, thus causing the switch to trip.

4.4.3 OPERATOR MANUAL RELEASE

Perform the manual release procedure when the gate is to be opened manually. Activation of the release system may result in uncontrolled movements of the gate in the presence of imbalance or mechanical faults. In the case of Abacus 300/500, proceed as follows:

- Open the plastic cover and insert the customized key (FIG. 2).
- Turn the key clockwise through 360° (FIG. 9). This action serves to disengage the gear thereby allowing the gate to be opened manually. (FIG.10).
- To restore automatic control of the gate, return the key to its initial position (FIG. 11).
- Remove the key and stow it in a safe place that is known only to persons authorized to use the gate.

In the case of ABACUS 220 the key is replaced by a handle with a customized socket. Turn the handle through 90° in the direction shown on the housing (FIG. 3).

5 PREPARATION FOR ELECTRICAL CONNECTIONS

WARNING! To connect to the network, use a multipolar cable provided by regulations by the book's unit.

- Perform the manual release as illustrated in heading 4.4.3.
- Remove the plastic cover as shown in FIG. 4.
- Loosen cable gland "G" located on the lower side of the operator. FIG. 12.
- Insert the power and encoder cable as shown in FIG. 13.
- Connect the wires to the terminal strip and connect the earth conductor to the ring terminal in accordance with the indications on the adjacent label FIG. 14.
- Secure the cable by tightening the cable gland FIG. 15.

In case the capacitor breaks down (Abacus 230 V only) it can be replaced as follows:

- Perform the manual release as illustrated in heading 4.4.3.
- Remove the plastic cover as shown in FIG. 4.
- Remove the capacitor cover by unscrewing the two screws as shown in FIG. 16.
- Remove the capacitor by disconnecting it from the terminal strip and replace it with an identical new component.

6 TESTING

Each part of the automation system, e.g. safety edges, photocells, emergency stop, etc. must be tested; follow the procedures shown in

the instruction manuals supplied with the devices in question. Perform the following sequence of operations for testing of ABACUS:

- Check that all the prescriptions in this manual have been followed scrupulously, with special attention to the matters set down in chapter 1 "Prescriptions".
- Using the supplied control or stopping devices (key selector switch, pushbuttons or radio transmitters), perform gate opening, closing and stopping tests and make sure the gate responds correctly to the various commands.
- Check operation of all the system's safety devices (photocells, safety edges, emergency stop, etc.) one by one.
- If potentially hazardous situations caused by movement of the gate leaves have been eliminated by limitation of impact force, the associated force must be measured as prescribed in standard EN 12445.

7 PRODUCT MAINTENANCE

Maintenance must be carried out at regular intervals by qualified personnel in compliance with the provisions of statutory legislation and the regulations in force. ABACUS must be serviced at least once every 6 months or after 10.000 operating cycles since the last service.

- Disconnect the operator from all power supplies
- Check all the moving parts and replace any worn parts
- Check all parts of the automation system for signs of deterioration

8 SPARE PARTS

Spare parts can be purchased by contacting technical service.

9 DISPOSAL

At the end of its useful life the automation system must be dismantled by qualified personnel and the materials must be recycled or disposed of in compliance with the local legislation in force.

10 WARRANTY

fmndjklsvnbdsjkl Fratelli Comunello SpA provides a warranty for 24 months for the correct functioning of the actuators from the date of manufacture, provided that the performance specifications indicated in the product instruction manuals are respected. Free of charge repair and replacement of components that are found to be faulty according to the indisputable judgment of the company's technical staff shall be guaranteed at the sole discretion of Fratelli Comunello Spa, and so excluding any claim for damages made by others. Warranty material shall be returned to Fratelli Comunello S.p.a. headquarters carriage paid and will then be shipped to the customer carriage unpaid. The material found to be faulty and returned to Fratelli Comunello S.p.a. shall remain property of the Seller. Any cost resulting from any work needed to repair the defect or to replace the material shall be charged to the Buyer. No compensation shall be allowed for the period of device inactivity. Work under warranty does not prolong the warranty period. The defect of the product shall be reported by the Buyer within 8 (eight) days from its discovery or from the date of delivery of the goods, under penalty of invalidation of the warranty. Such claim shall be notified in writing.

Warranty does not cover:

Any product defect or damage that may have been incurred during transport; any defect or damage arising from any fault and/or from neglect, inadequacy and misuse of the electrical wiring in the Buyer's property; any defect or damage caused by any repairs carried out by non authorised personnel or by incorrect use/installation (with reference to this, system maintenance is recommended every 6 months) or if not original spare parts are used; any defect caused by chemicals or atmospheric conditions. The warranty does not cover any cost neither for consumable materials nor for alleged defects or convenient surveys.

Product Features Fratelli Comunello SpA products are subjected to continue changes and improvements; their technical features and image may therefore change without previous notice.

Competent court

Since the contract of sale is conrmed by an Order Conrmation drawn up in Rosà, any such dispute shall be settled by the laws of Italy and by the court of Vicenza (VI).

INSTALLATIONS-UND GEBRAUCHSANLEITUNG ABACUS 220 / 300 / 500 / ONE

CE-KONFORMITÄTSERKLÄRUNG

Der Unterzeichner, Herr **COMUNELLO LUCA**, der den folgenden Hersteller vertritt:

F.lli COMUNELLO spa
Via Cassola 64, 36027 Rosà (VI) Italy

RKLÄRT, dass die anbei beschriebene Ausrüstung:

Beschreibung **Automatisierung für Drehflügeltüren mit Kolben.**
Modell **ABACUS 220 / 300 / 500 / ONE**

den Gesetzesbestimmungen entspricht, die folgende Richtlinien umsetzen:

- Richtlinie 2004/108/EG (EMV-Richtlinie)
- Richtlinie 2006/42/EG (Maschinenrichtlinie)

und dass alle folgenden Normen und/oder technischen Spezifikationen angewendet wurden:

EN61000-6-2 + EN61000-6-3
EN62233 :2008
EN301489-1 + EN301489-3 + EN300220-2
EN60335-2-103 :2003 + EN60335-1 :2002
EN13241-1 + EN12445 + EN12453
sowie ihre nachträglichen Änderungen.

Letzte zwei Ziffern des Jahres, in dem das CE-Zeichen angebracht wurde **14**

Rosà (VI) – Italien
01-09-2014

Außerdem wird erklärt, dass es nicht erlaubt ist, die Automatisierung in Betrieb zu setzen, solange die Anlage, in die sie eingebaut wird oder mit der sie zusammengebaut wird, identifiziert wurde und deren Konformität mit den Erfordernissen der Richtlinie 2006/42/EG und der entsprechenden nationalen Gesetzgebung erklärt wurde.

Dr. LUCA COMUNELLO 
Rechtsvertreter der Firma FRATELLI COMUNELLO s.p.a.



Fratelli Comunello S.p.A.
Unternehmen mit UNI EN ISO 9001:2008
zertifiziertem Qualitätssystem

(Bescheinigung n° 50 100 11235 Rev. 01)

INHALTSVERZEICHNIS

1	ALLGEMEINE HINWEISE
1.1	Sicherheitshinweise
1.2	Installationshinweise
1.3	Gebrauchshinweise
2	MODELLE UND PRODUKTBESCHREIBUNGEN
2.1	Beschreibung
2.2	Typische Installation
3	TECHNISCHE EIGENSCHAFTEN DES PRODUKTS
4	INSTALLATION
4.1	Vorbereitende Überprüfungen
4.2	Einsatzgrenzen
4.3	Vorbereitungen vor der Installation
4.4	Installation des Getriebemotors Mod. ABACUS
4.4.1	Installation
4.4.2	Installation der Endschalter und Endanschläge
4.4.3	Manuelles Entriegeln des Getriebemotors
5	VORBEREITUNG AUF DIE ELEKTRISCHEN ANSCHLÜSSE
6	PRÜFUNG
7	INSTANDHALTUNG DES PRODUKTS
8	ERSATZTEILE
9	ENTSORGUNG DES PRODUKTS
10	GARANTIE

1 HINWEISE**1.1 SICHERHEITSHINWEISE**

Dieses Installationshandbuch wendet sich ausschließlich an professionell kompetentes Personal. Vor der Installation sind alle Anleitungen durchzulesen. Alle nicht ausdrücklich in dieser Anleitung enthaltenen Vorgänge sind nicht erlaubt; nicht bestimmungsgemäße Verwendungen könnten Produktschäden verursachen und Personen und Gegenstände in Gefahr versetzen. Der Hersteller übernimmt keine Verantwortung für die Nichteinhaltung der Regeln der Technik bei der Fertigung der Tore, sowie für Verformungen, die sich beim Gebrauch ereignen könnten. Dieses Handbuch ist auch für zukünftige Benutzungen aufzubewahren. Das Projekt, die Fertigung der zu ABACUS gehörenden Vorrichtungen und dieses Handbuch erfüllen in vollem Ausmaß die geltenden Vorschriften. Unter Berücksichtigung der Risikosituationen, die sich während der Installation und dem Gebrauch von ABACUS ereignen können, muss auch die Installation unter voller Einhaltung der Gesetze, Vorschriften und Regeln erfolgen; insbesondere:

1.2 INSTALLATIONSHINWEISE

- Vor Beginn der Installation prüfen, ob zusätzliche Vorrichtungen und Materialien notwendig sind, die je nach der spezifischen Verwendung zur Komplettierung der Automatisierung mit ABACUS dienen können.
- Das Verpackungsmaterial ist unter voller Einhaltung der örtlichen Vorschriften zu entsorgen.

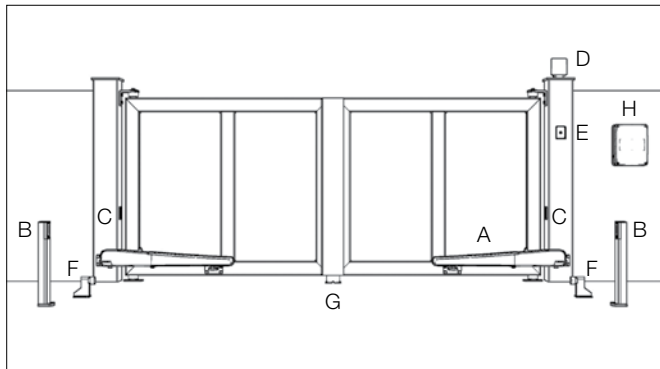
1.3 GEBRAUCHSHINWEISE

- Es dürfen nirgendwo Änderungen durchgeführt werden, sofern nicht in diesem Handbuch vorgesehen. Arbeiten dieser Art können lediglich Betriebsstörungen verursachen. Der Hersteller übernimmt keine Verantwortung für Schäden, die von veränderten Produkten herführen.
- Es ist zu vermeiden, dass Teile des Antriebssystems in Wasser oder andere flüssige Stoffe tauchen können. Auch während der Installation ist zu vermeiden, dass Flüssigkeiten in die Steuerung und andere offenen Vorrichtungen eindringen können.
- Falls flüssige Stoffe in die Vorrichtungen des Antriebssystems eingedrungen sind, sind unverzüglich die Stromversorgung abzutrennen und der Kundendienst von zu Rate zu ziehen; eine Verwendung von ABACUS in diesem Zustand kann Gefahrsituationen verursachen.
- Die Bestandteile von ABACUS dürfen keinen Hitzequellen oder Flammen ausgesetzt werden; sie könnten dadurch beschädigt werden und Betriebsstörungen, Brände oder Gefahrsituationen verursachen.
- Bei längerem Stillstand sollte der eventuelle Akku entfernt und an einem trockenen Ort aufbewahrt werden, um das Risiko des Austretens schädlicher Stoffe zu vermeiden.
- Die Steuerung darf nur an eine Stromleitung mit Schutzerdung angeschlossen werden.
- Vor allen Vorgängen, die eine Öffnung der ABACUS-Gehäuse verlangen, muss die Steuerung erst von der Stromversorgung abgetrennt werden; falls die Abschaltvorrichtung nicht sichtbar ist, ist ein Schild anzubringen: „ACHTUNG! IM WARTUNGSZUSTAND“.
- Falls Selbstabschalter oder Sicherungen ansprechen, ist vor ihrer Rückstellung bzw. Instandsetzung der Defekt zu erkennen und zu beseitigen.
- Im Falle von Defekten, die mit den in diesem Handbuch enthaltenen Information nicht behoben werden können, ist mit dem Kundendienst von Kontakt aufzunehmen.

2 PRODUKTBESCHREIBUNG UND BESTIMMUNGSZWECK**2.1 PRODUKTBESCHREIBUNG**

Elektromechanischer Kolbenantrieb für Tore für Wohnhäuser. Die robuste Struktur aus Aludruckguss nimmt sowohl die Bürstenmotoren wie auch die Einphasenmotoren auf; dadurch sind die beiden Ausführungen mit 24 V und 230V verfügbar. Alugehäuse mit witterungsfestem Pulverlack.

2.2 TYPISCHE INSTALLATION



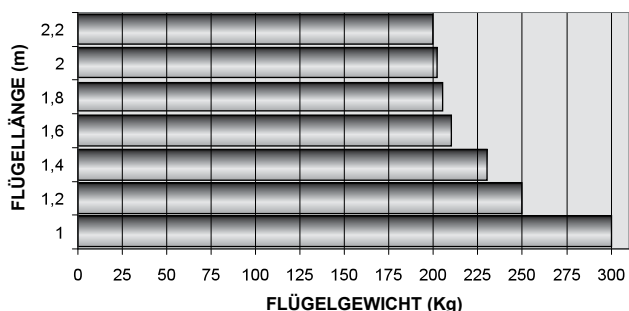
LEGENDE

- A GETRIEBEMOTOR
- B FOTOZELLEN ÖFFNUNG
- C FOTOZELLEN SCHLIESSUNG
- D BLINKLEUCHE
- E SCHLÜSSELTASTER
- F ÖFFNUNGSENDANSCHLAG
- G MITTLERER ÖFFNUNGSENDANSCHLAG
- H EXTERNE STEUERUNG

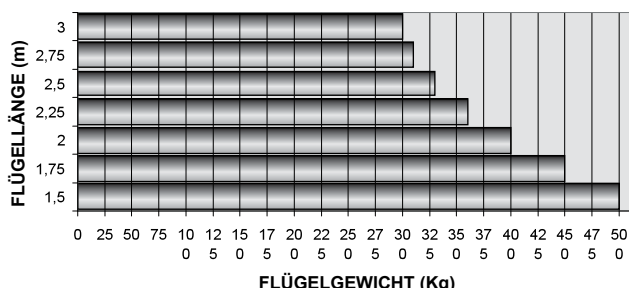
3 TECHNISCHE EIGENSCHAFTEN DES PRODUKTS

	ABACUS 220 ABACUS 220 ONE	ABACUS 220	ABACUS 300 ABACUS 300 ONE	ABACUS 500	ABACUS 500 ABACUS 500 ONE	ABACUS 500
Motorspeisung	24V ===	230V ~50Hz	24V ===	230V ~50Hz	24V ===	230V ~50Hz
Leistungsaufnahme	70 W	180 W	110 W	280 W	110 W	280 W
Aufnahme	3 A	0,8 A	5 A	1,2 A	5 A	1,2 A
Max. Schubkraft	1500 N	1400 N	2000 N	1800 N	2000 N	1800 N
Nennschubkraft	500 N	400 N	600 N	700 N	600 N	700 N
Einschaltdauer	30%	0,3	Intensiv	0,4	Intensiv	0,4
Schutzgrad	IP 24 D					
Isolationsklasse	II	1 Erdung	II	1 Erdung	II	1 Erdung
Betriebstemperatur	da -20°C a + 50°C					
Max. Torgewicht	BITTE TABELLE ANSCHAUEN					
Laufzeit	15 mm/s	14 mm/s	22 mm/s	15 mm/s	22 mm/s	15 mm/s
Gewicht	8,2 Kg	8,6 Kg	11,2 Kg	11,6 Kg	11,9 Kg	12,3 Kg

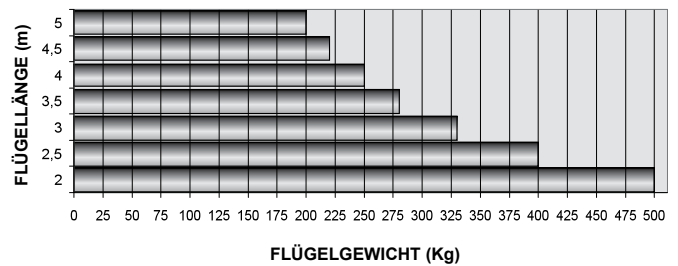
MAXIMALE ANWENDUNGEN - ABACUS 220



MAXIMALE ANWENDUNGEN - ABACUS 300



MAXIMALE ANWENDUNGEN - ABACUS 500



4 INSTALLATION

4.1 VORBEREITENDE ÜBERPRÜFUNGEN

Vor der Installation ist zu prüfen, dass die Bestandteile des Produktes einwandfrei sind, das gewählte Modell angemessen und der Installationsbereich geeignet sind:

- Prüfen, dass das zu verwendende Material insgesamt einen ausgezeichneten Zustand aufweist und für den bestimmungsgemäßen Gebrauch geeignet ist.
- Prüfen, dass die mechanische Struktur des Tores für die Automatisierung geeignet ist. Dieses Produkt kann kein Tor automatisieren, das nicht allein schon effizient und sicher ist; außerdem kann es keine Fehler beheben, die von einer falschen Installation des Tores oder seiner schlechten Wartung verursacht sind.
- Prüfen, dass die Betriebsbedingungen der Vorrichtungen mit den bescheinigten Einsatzgrenzen verträglich sind.
- Die Torflügel von Hand in beide Richtungen bewegen, um sich der konstanten Schubkraft zu vergewissern.
- Die Torflügel von Hand in egal welche Position bringen, stehen lassen und feststellen, dass sie sich nicht von selbst bewegen.
- Prüfen, dass der Befestigungsbereich des Getriebemotors mit seinen äußeren Abmessungen verträglich ist und sicherstellen, dass ein ausreichender Platz für seine komplette Armdrehung vorhanden ist.
- In der Nähe des Getriebemotors sicherstellen, dass für die manuellen Entriegelungsmanöver des Getriebemotors ein ausreichender Platz vorhanden ist.
- Sicherstellen, dass die für die Installation der verschiedenen Vorrichtungen gewählten Oberflächen tragfähig sind und eine stabile Befestigung garantieren.
- Sicherstellen, dass sich jede zu installierende Vorrichtung an einer geschützten und vor unerwünschten Stößen sicheren Position befindet.

4.2 EINSATZGRENZEN

Vor der Installation prüfen, dass der Motor für das Gewicht und die Länge der Flügel bemessen ist und innerhalb der Grenzwerte laut Kapitel „Technische Eigenschaften des Produkts“ liegt.

4.3 VORBEREITUNGEN VOR DER INSTALLATION

Unter Bezugnahme auf die ABB. 1A und 1B, ist die ungefähre Position zu bestimmen, an der jeder Bestandteil der Anlage installiert werden soll, sowie den idealen Schaltplan. Es folgt eine Aufstellung der notwendigen Bestandteile:

- Elektromechanische Getriebemotoren
- Paar Fotozellen
- Paar Endanschläge für die Öffnung und Endanschlag für die Schließung.
- Standsäulen für Fotozellen
- Blinkanzeiger
- Schüsseltaster oder digitale Tastatur
- Vertikales Elektroschloss für Flügel über 3 m
- Steuerung

4.4 INSTALLATION DES GETRIEBEMOTORS ABACUS

4.4.1 INSTALLATION:

- Den Motor gemäß ABB. 2 und ABB. 3 entriegeln.
- Den hinteren Deckel gemäß ABB. 4 entfernen.
- Die manuelle Entriegelung wie im Kap. 4.4.3 beschrieben vornehmen.
- Die Position des Antriebssystems an einem festen Querträger bestimmen.
- Die Platte Z1 provisorisch je nach Pfeilerbreite orientiert am Pfeiler befestigen (ABB. 5A).
- Die gelochte Platte (ABB. 5B) schneiden und provisorisch befestigen, unter Beachtung der Maßangaben laut ABB. 1A und 1B.
- Bei komplett geschlossenem Tor die Platte Z2 provisorisch am Flügel befestigen. Die gelochte Platte (ABB. 5C) unter Einhaltung der Maßangaben laut Abb. 1A und 1B anschweißen.
- Den Motor anhand des beigeestellten Zapfens (ABB. 6) mit dem hinteren Bügel

verbinden.

- Den beweglichen Zapfen P in die Bohrung des vorderen Bügels einführen und mit der beigegebenen Schraube und Scheibe befestigen (ABB. 6).
- Die Schraube im hinteren Bügel festziehen.
- Mit entriegeltem Motor von Hand prüfen, dass der Flügel die vorbestimmte Öffnungs- und Schließpositionen erreicht und dass der Antrieb nicht mit dem Flügel oder dem Pfeiler interferiert.
- Die Platten definitiv anschweißen und befestigen.
- Die elektrischen Anschlüsse wie im Kap.5 beschrieben fertigen.
- Den Motor wie im Kap. 4.4.3 beschrieben blockieren.
- Noch einige Manöver durchführen, um zu prüfen, dass die Installation sachgemäß erfolgt ist.
- Den Deckel mit den 4 Schrauben schließen.

4.4.2 INSTALLATION DER ENDSCHALTER UND ENDANSCHLÄGE

Bei jeder Installation sind an dem zu automatisierenden Tor unbedingt mechanische Schließ- und Öffnungsanschlüsse einzubauen. Für eine zusätzliche Sicherheit können die einstellbaren mechanischen Anschlüsse / elektronischen Endschalter verwendet werden, die im Antrieb eingebaut sind. Zur Einstellung des mechanischen Anschlags:

- Den Flügel in die maximale Schließposition bringen, bis er gegen den Bodenanschlag stößt (ABB. 7).
- Die Schraube des mechanischen Endanschlags "A" so weit lockern, bis man ihn bis zur Berührung des beweglichen Zapfens bewegen kann (ABB. 8).
- Den gleichen Vorgang in der maximalen Öffnungsposition durchführen (mit dem anderen Endanschlag).

Bei elektromechanischen Endschaltern müssen die Endanschläge "A" und "B" den mobilen Zapfen berühren und den Umschalter auslösen.

4.4.3 MANUELLES ENTRIEGELN DES MOTORS

Die manuelle Entriegelung ist durchzuführen, wenn das Tor manuell geöffnet werden muss. Die Aktivierung des Entriegelungssystems könnte unkontrollierte Torbewegungen bewirken, wenn Unwuchten oder mechanische Defekte vorliegen.

Mit Abacus 300/500 folgendermaßen vorgehen:

- Die Kunststoffklappe öffnen und den personalisierten Schlüssel einstecken (ABB. 2).
- Den Schlüssel im Uhrzeigersinn um 360° drehen (ABB. 9).
- In dieser Weise wird der Freilauf des Zahnrades geschaltet und die manuelle Toröffnung ermöglicht (ABB.10).
- Zur Rückstellung des motorisierten Antriebs, den Schlüssel wieder in die Ausgangsposition drehen (ABB. 11).
- Den Schlüssel entfernen und an einem sicheren und den Zuständigen bekannten Ort ablegen.

Bei ABACUS 220 befindet sich anstelle des Schlüssels ein Griff mit personalisiertem Abdruck. Um 90° in die auf der Abdeckung angezeigte Richtung drehen (ABB. 3).

5 VORBEREITUNG AUF DIE ELEKTRISCHEN ANSCHLÜSSE

ACHTUNG! Um mit dem Netzwerk verbinden, ein mehrpoliges Kabel durch Vorschriften des Buches Einheit vorgesehen.

- Die manuelle Entriegelung wie im ABS. 4.4.3 dargestellt ausführen.
- Den Kunststoffteil wie in der ABB. 4 dargestellt entfernen.
- Die Kabelklemme "G" am unteren Motorbereich lockern ABB. 12.
- Das Kabel der Speisung und des Encoders wie in der ABB. 13 gezeigt einstecken.
- Die Leiter an der Klemmenleiste und die Erdung am Ringkabelschuh anschließen, unter Befolgung der Angaben auf dem nebenstehenden Etikett (ABB. 14).
- Das Kabel durch Festziehen der Kabelklemme blockieren (ABB. 15).

Falls der Kondensator bricht, ist es (nur auf Abacus 230 V) möglich, ihn auszuwechseln:

- Die manuelle Entriegelung wie im ABS. 4.4.3 dargestellt ausführen.
- Den Kunststoffteil wie in der ABB. 4 dargestellt entfernen.
- Die Kondensatorabdeckung durch Losschrauben der zwei Schrauben entfernen, s ABB. 16.
- Den Kondensator durch Betätigung der Klemmenleiste entfernen und durch einen neuen ersetzen.

6 PRÜFUNG

Jedes einzelne Element des Antriebssystems, z.B. die Sicherheitsleisten,

Fotozellen, Notabschalter, usw., verlangt eine spezifische Prüfphase; an allen diesen Vorrichtungen sind die in den jeweiligen Anleitungshandbüchern enthaltenen Prozeduren durchzuführen. Zur Prüfung von ABACUS sind die folgenden Arbeitsschritte erforderlich:

- Prüfen, dass alle in diesem Handbuch und besonders im Kapitel „1 Hinweise“ enthaltenen Vorgaben strikt eingehalten wurden.
- Unter Verwendung der Bedienungs- oder Ausschaltvorrichtungen (Schlüsselstaster, Bedienungstaster oder Funksender), AUF-STOP-ZU Versuche mit dem Tor durchführen und das vorschriftsmäßige Verhalten prüfen.
- Alle Sicherheitsvorrichtungen der Anlage (Fotozellen, Sicherheitsleisten, Notabschalter, usw.) einzeln nach ihrer korrekten Betriebsfähigkeit überprüfen.
- Falls durch die Selbsthemmung der Prallkraft vor Gefahrsituationen durch die Flügelbewegung geschützt wird, muss eine Kraftmessung nach EN 12445 erfolgen.

7 INSTANDHALTUNG DES PRODUKTS

Qualifiziertes Personal muss regelmäßig die Instandhaltung nach den geltenden Gesetzen und Normvorschriften durchführen. ABACUS verlangt eine programmierte Instandhaltung nach maximal 6 Monaten oder 10.000 Manövern ab der letzten Wartung.

- Alle Versorgungsquellen vom Motor abtrennen.
- Alle Bewegungselemente überprüfen und abgenutzte Teile auswechseln.
- Alle Bestandteile des Antriebssystems auf ihren Abnutzungsgrad überprüfen.

8 ERSATZTEILE

Es besteht die Möglichkeit, Ersatzteile zu erwerben; notfalls ist hierzu mit dem technischen Kundendienst von Kontakt aufzunehmen.

9 ENTSORGUNG

Nach Lebensende des Antriebssystems sicherstellen, dass die Abrüstung von qualifiziertem Personal durchgeführt wird und die Materialien nach örtlich geltenden Vorschriften recycelt oder entsorgt werden.

10 GARANTIE

Fratelli Comunello SpA gewährleistet den korrekten Betrieb der Antriebe für einen Zeitraum von 24 Monaten ab Herstellungsdatum, unter der Bedingung, dass die auf der Gebrauchsanweisung Leistungsspezifikationen beachtet werden. Fratelli Comunello S.p.A. ausbessert oder ersetzt kostenfrei die fehlerhaften Teile, die als fehlerhafte Teile laut dem unanfechtbarem Urteil des Fachpersonal von Fratelli Comunello S.p.A. anerkannt werden. Die Ausbesserung bzw. Ersetzung ist die einzige Entschädigung möglich, die alle weitere Schadenersatzforderungen vernichtet. Die Ware unter Garantie soll frachtfrei an den Sitz von Fratelli Comunello S.p.A. gesendet werden und wird zu Lasten des Empfängers zurückgesendet. Das umgetauschte Material bleibt Eigentum von Fratelli Comunello S.p.A. Die Arbeitskosten, die wegen der Ausbesserung bzw. Ersetzung entstehen gehen auf jeden Fall zu Lasten des Käufers. Für den Zeitraum des Ausfalls der Anlage wird keine Entschädigung gewährt. Der Eingriff beinhaltet keine Verlängerung der Garantiedauer. Der Käufer soll eventuelle Produkt -Mangel und -Fehler innerhalb dem Frist von 8 (acht) Tagen melden, die entweder vom Datum der Fehler-Entdeckung oder vom Datum der Wareannahme zu rechnen sind. Die Meldung soll unbedingt schriftlich erteilt werden. Von der Garantie sind ausgeschlossen: Durch Transport verursachte Beschädigungen oder Schäden; auf Fehler der elektrischen Anlage vom Käufer und/oder Nachlässigkeit, Unangemessenheit, auf durch unsachgemäße Benutzung der Anlage zurückzuführende Beschädigungen oder Schäden; durch unzulässige Eingriffe seitens nicht autorisiertem Personal oder folgend uneigentlicher Verwendung/Installation (in dieser Hinsicht empfiehlt man eine Anlagewartung zumindest aller sechs Monaten) oder durch Verwendung von Nichtoriginalersatzteilen verursachte Beschädigungen oder Schäden; durch chemischen Substanzen oder atmosphärischen Einüsse verursachte Defekte. Die Garantie enthält keinen Verbrauchsmaterialkost sowie vermuteten Fehlerkost oder Gefälligkeitsüberprüfungen.

Produkteigenschaften Die Produkte der Fratelli Comunello S.p.A. unterliegen ständigen Innovationen und Verbesserungen; Konstruktionseigenschaften und Aussehen können ohne Vorankündigung geändert werden. Gerichtsstand

Da der Vertrag durch die in Rosà ausgestellte Auftragsbestätigung abgeschlossen wird, kommt im Fall von rechtlichen Streitigkeiten irgendwelcher Art die italienische Rechtsprechung zur Anwendung, wobei Vicenza (VI) Gerichtsstand ist.

INSTRUCIONS D'UTILISATION ET D'INSTALLATION ABACUS 220 / 300 / 500 / ONE

DÉCLARATION DE CONFORMITÉ CE

Le soussigné, M. **COMUNELLO LUCA**, représentant le suivant constructeur

F.lli COMUNELLO spa
Via Cassola 64, 36027 Rosà (VI) Italie

Déclare que l'appareil décrit ci-dessous:

Description **Automatismes pour portes battantes avec pistons.**
Modèle **ABACUS 220 / 300 / 500 / ONE**

Est conforme aux dispositions légales transposant les directives suivantes:

- Directive 2004/108 CE (Directive EMC)
- Directive 2006/42 CE (Directive Machines)

Et qui ont été soumis toutes les norms et /ou spécifications techniques ci-après indiquées:

EN61000-6-2 + EN61000-6-3
EN62233 :2008
EN301489-1 + EN301489-3 + EN30220-2
EN60335-2-103 :2003 + EN60335-1 :2002
EN13241-1 + EN12445 + EN12453
Et amendements ultérieurs

Les deux derniers chiffres de l'année dans laquelle il a été apposé le marquage CE **14**

Rosà (VI) – Italie
01-09-2014

Nous déclarons en outre que la machine ne pourra pas être mise en service avant identification et déclaration de conformité aux conditions de la Directive 2006/42 CE et à la législation nationale la transposant de la machine à laquelle elle sera intégrée ou dont elle deviendra partie intégrante.

Luca Comunello

Représentant légal de la société Fratelli Comunello



Fratelli Comunello S.p.A.

Entreprise avec Système de Management de la Qualité certifié
UNI EN ISO 9001:2008

(Certificat n° 50 100 11235 Rev. 01)

SOMMAIRE

1	AVERTISSEMENTS GÉNÉRAUX
1.1	Avertissements concernant la sécurité
1.2	Avertissements concernant l'installation
1.3	Avertissements concernant l'utilisation
2	MODÈLES ET DESCRIPTION PRODUITS
2.1	Description
2.2	Installation type
3	CARACTÉRISTIQUES TECHNIQUES DU PRODUIT
4	INSTALLATION
4.1	Contrôles préliminaires
4.2	Limites d'utilisation
4.3	Travaux préalables à l'installation
4.4	Installation de l'opérateur mod. ABACUS
4.4.1	Installation
4.4.2	Installation fin de course
4.4.3	Débrayage manuel de l'opérateur
5	PRÉDISPOSITION AUX BRANCHEMENTS ÉLECTRIQUES
6	ESSAI
7	ENTRETIEN
8	PIÈCES DÉTACHÉES
9	ÉLIMINATION
10	GARANTIE

1 AVERTISSEMENTS

1.1 AVERTISSEMENTS CONCERNANT LA SÉCURITÉ

Ce manuel d'installation s'adresse exclusivement à un personnel compétent. Il est indispensable de lire toutes les instructions avant de procéder à l'installation. Toutes les opérations non expressément prévues dans ces instructions sont interdites; toute utilisation non prévue peut entraîner des dommages matériels et des risques de blessures. Le constructeur décline toute responsabilité en cas de non-observation des règles de bonne technique dans la construction des portails ou en cas de déformations survenant durant l'utilisation. Conserver ce manuel pour toute future consultation. La conception et la fabrication des dispositifs composant ABACUS et ce manuel sont rigoureusement conformes aux normes en vigueur. Étant donné les situations de risques pouvant se présenter durant l'installation et l'utilisation d'ABACUS, l'installation doit nécessairement être effectuée en stricte conformité avec les lois, normes et réglementations; en particulier:

1.2 AVERTISSEMENTS CONCERNANT L'INSTALLATION

- Avant de procéder à l'installation, vérifier la nécessité éventuelle d'autres dispositifs et matériels permettant de compléter l'automatisme ABACUS en fonction de l'utilisation prévue.
- Éliminer le matériel d'emballage conformément aux normes locales.

1.3 AVERTISSEMENTS CONCERNANT

L'UTILISATION

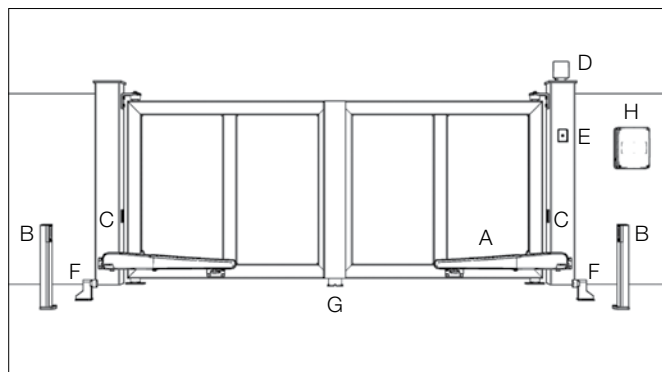
- N'effectuer aucune modification sur quelque composant que ce soit, sauf prévue dans ce manuel. Ce type d'intervention est uniquement susceptible d'entraîner des dysfonctionnements. Le constructeur décline toute responsabilité en cas de dommages entraînés par une modification du produit.
- Éviter toute immersion de composants de l'automatisme dans l'eau ou dans d'autres liquides. Durant l'installation, éviter également toute pénétration de liquides à l'intérieur du coffret de commande et d'autres dispositifs ouverts.
- En cas de pénétration d'un liquide à l'intérieur des dispositifs de l'automatisme, sectionner immédiatement l'alimentation électrique et s'adresser au service d'assistance; toute utilisation d'ABACUS dans une telle situation comporte des risques.
- Ne pas laisser les composants d'ABACUS à proximité de sources de chaleur et ne pas les exposer à des flammes sous peine d'endommagement et de dysfonctionnement, incendie ou situation de danger.
- En cas d'inutilisation prolongée, en vue d'éviter tout risque de pertes de substances nocives de la batterie en option, il est conseillé de retirer cette dernière et de la conserver dans un endroit sec.
- Brancher uniquement le coffret de commande à une ligne d'alimentation équipée d'une mise à la terre de sécurité.
- Toutes les opérations exigeant l'ouverture du carter d'ABACUS doivent être effectuées avec le coffret de commande débranché de l'alimentation électrique; si le dispositif de déconnexion en est dépourvu, prévoir un panneau: «ATTENTION ENTRETIEN EN COURS».
- En cas d'intervention d'interrupteurs automatiques ou de fusibles, identifier et éliminer le problème avant de les réarmer.
- En cas de panne ne pouvant être résolue au moyen des informations fournies dans ce manuel, contacter le service d'assistance.

2 DESCRIPTION DU PRODUIT ET APPLICATION

2.1 DESCRIPTION DU PRODUIT

Opérateur électromécanique à piston pour portails résidentiels. Sa solide structure en aluminium moulé sous pression permet de loger les moteurs à balais ou monophasés avec version à 24 V ou 230 V. Le carter en aluminium revêtu poudre est résistant aux agents atmosphériques.

2.2 INSTALLATION TYPE



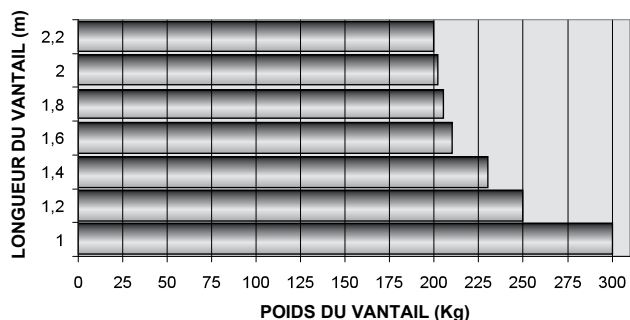
LÉGENDE

- A OPÉRATEUR
- B PHOTOCELLULES EN OUVERTURE
- C PHOTOCELLULES EN FERMETURE
- D CLIGNOTANT
- E SÉLECTEUR À CLÉ
- F ARRÊT FIN DE COURSE EN OUVERTURE
- G ARRÊT CENTRAL EN FERMETURE
- H LOGIQUE DE COMMANDE EXTERNE

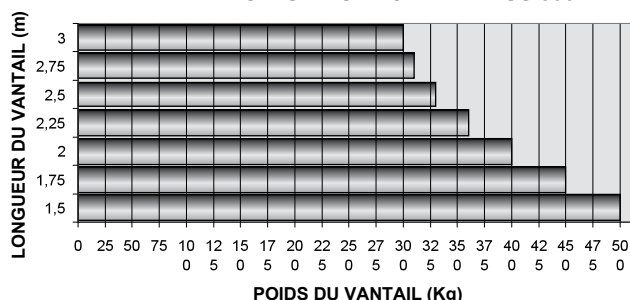
3 CARACTÉRISTIQUES TECHNIQUES DU PRODUIT

	ABACUS 220 ABACUS 220 ONE	ABACUS 220	ABACUS 300 ABACUS 300 ONE	ABACUS 500	ABACUS 500 ABACUS 500 ONE	ABACUS 500
Alimentation moteur	24V ===	230V ~ 50Hz	24V ===	230V ~ 50Hz	24V ===	230V ~ 50Hz
Puissance absorbée	70 W	180 W	110 W	280 W	110 W	280 W
Absorption	3 A	0,8 A	5 A	1,2 A	5 A	1,2 A
Poussée Max.	1500 N	1400 N	2000 N	1800 N	2000 N	1800 N
Poussée Norm.	500 N	400 N	600 N	700 N	600 N	700 N
Fonctionnement intermittent	30%	0,3	Intensif	0,4	Intensif	0,4
Indice de protection	IP 24 D					
Classe d'isolation	II	1 mise à la terre	II	1 mise à la terre	II	1 mise à la terre
Temp. de fonctionnement	de -20°C a + 50°C					
Poids max. du portail	VOIR LE GRAPHE					
Vitesse à vide	15 mm/s	14 mm/s	22 mm/s	15 mm/s	22 mm/s	15 mm/s
Poids	8,2 Kg	8,6 Kg	11,2 Kg	11,6 Kg	11,9 Kg	12,3 Kg

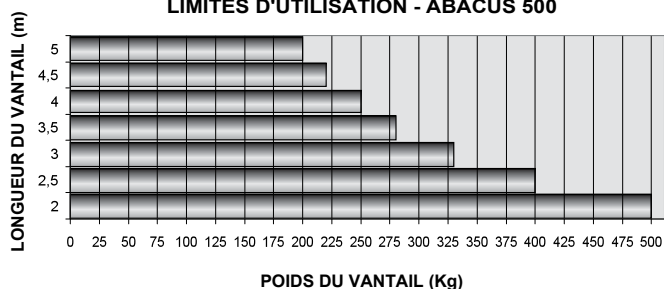
LIMITES D'UTILISATION - ABACUS 220



LIMITES D'UTILISATION - ABACUS 300



LIMITES D'UTILISATION - ABACUS 500



4 INSTALLATION

4.1 CONTRÔLES PRÉLIMINAIRES

Avant de procéder à l'installation, vérifier que les composants du produit sont en bon état et que le modèle choisi est adapté au lieu d'installation prévu:

- Vérifier que tout le matériel à utiliser est en parfait état et adapté à l'utilisation prévue.
- Vérifier que la structure mécanique du portail est prévue pour être équipée d'un automate. Ce produit peut uniquement équiper un portail en parfait état - en termes de fonctionnement et de sécurité ; il ne pourra en outre résoudre les problèmes liés à une installation incorrecte ou à un entretien insuffisant du portail.
- Vérifier que le fonctionnement du dispositif est conforme aux limites d'utilisation déclarées.
- Déplacer manuellement les vantaux du portail dans les deux directions et vérifier que l'effort est constant.
- Placer manuellement les vantaux du portail dans une position quelconque et s'assurer qu'ils restent immobiles.
- Vérifier que le logement de l'opérateur est compatible avec les dimensions hors-tout de ce dernier, et que l'espace disponible permet la rotation complète de son bras.
- Vérifier qu'un espace suffisant est prévu à côté de l'opérateur pour effectuer sa manœuvre manuelle de débrayage.
- Vérifier que les surfaces prévues pour l'installation des dispositifs sont résistantes et garantissent une fixation solide.
- S'assurer que les dispositifs sont installés dans une position correcte et protégés contre tout choc accidentel.

4.2 LIMITES D'UTILISATION

Avant de procéder à l'installation, vérifier que le moteur est dimensionné en fonction du poids et de la longueur des vantaux et correspond aux valeurs indiquées au chapitre «Caractéristiques techniques du produit».

4.3 TRAVAUX PRÉALABLES À L'INSTALLATION

Se reporter aux FIG. 1A et 1B pour établir l'emplacement approximatif de chaque composant dans l'installation et le schéma de branchement correct. Liste des composants nécessaires:

- Opérateurs électromécaniques
- Paire de photocellules
- Paire de butées d'arrêt en ouverture et butée en fermeture
- Colonnes pour photocellules
- Indicateur clignotant
- Sélecteur à clé ou clavier numérique
- Électroserrure verticale (conseillée pour fermetures supérieures à 3 m)
- Logique de commande

4.4 INSTALLATION DE L'OPÉRATEUR ABACUS

4.4.1 INSTALLATION:

- Débrayer le moteur comme indiqué sur la FIG. 2 et la FIG. 3.
- Retirer le couvercle postérieur comme représenté sur la FIG. 4.
- Procéder au débrayage manuel comme indiqué au chapitre 4.4.3.
- Déterminer la position de l'automatisme à hauteur d'une traverse solide
- Fixer provisoirement la plaque Z1 au pilier en l'orientant selon la largeur du pilier (FIG. 5A).
- Couper et fixer provisoirement le plateau perforé (FIG. 5B) en tenant compte des valeurs indiquées aux FIG. 1A et FIG. 1B.
- Avec le portail complètement fermé, fixer provisoirement la plaque Z2 au vantail. Souder le plateau perforé (FIG. 5C) en respectant les valeurs indiquées à la FIG. 1A et FIG. 1B.
- Accoupler le moteur à la bride postérieure au moyen du goujon fourni (FIG. 6).
- Insérer l'axe réglable P dans l'orifice de la bride avant de le fixer avec la

vis et la rondelle fournies (FIG. 6).

- Serrer la vis sur la bride arrière.
- Avec le moteur débrayé, vérifier manuellement que le vantail atteint les positions d'ouverture et de fermeture préfixées et que l'opérateur n'interfère pas avec le vantail ou le pilier.
- Souder et fixer définitivement les plaques.
- Procéder aux branchements électriques comme indiqué au CHAP.5.
- Bloquer le moteur comme indiqué au CHAP 4.4.3.
- Effectuer plusieurs manœuvres consécutives pour vérifier que l'installation a été effectuée dans les règles de l'art.
- Fermer le couvercle au moyen des 4 vis.

4.4.2 INSTALLATION FIN DE COURSE

Pour chaque installation, il est indispensable de prévoir des arrêts mécaniques en fermeture et en ouverture du portail. Pour davantage de sécurité, il est possible d'utiliser les arrêts mécaniques / électroniques réglables intégrés à l'opérateur.

Le réglage de l'arrêt mécanique s'effectue comme suit:

- Placer le vantail en position d'ouverture maximum jusqu'à entrer en contact avec la butée fixée au sol (FIG. 7).
- Desserrer suffisamment la vis du fin de course A pour pouvoir le déplacer jusqu'à son contact avec l'axe réglable (FIG 8).
- Effectuer la même opération en position d'ouverture maximum (avec l'autre fin de course).

En cas de fin de course électromécanique, les fins de course A et B doivent entrer en contact avec l'axe réglable et déclencher le commutateur.

4.4.3 DÉBRAYAGE MANUEL DU MOTEUR

Utiliser le débrayage manuel pour ouvrir le portail en mode manuel. L'activation du débrayage peut entraîner des mouvements incontrôlés du portail en cas de déséquilibre ou de problème mécanique.

Pour l'Abacus 300/500, procéder comme suit:

- Ouvrir le panneau en plastique et introduire la clé personnalisée (FIG. 2).
- Tourner la clé dans le sens des aiguilles d'une montre à 360° (FIG. 9).
- Cette manœuvre libère l'engrenage et permet l'ouverture manuelle du portail. (FIG. 10).
- Pour rétablir la commande motorisée, placer la clé en position initiale (FIG. 1).
- Retirer la clé et la placer dans un endroit sûr et accessible aux utilisateurs.

Dans le cas de l'ABACUS 220, la clé est remplacée par une poignée à empreinte personnalisée. Tourner à 90° dans la direction indiquée sur le couvercle (FIG. 3).

5 PRÉDISPOSITION AUX BRANCHEMENTS ÉLECTRIQUES

ATTENTION! Pour se connecter au réseau, utiliser un câble multipolaire prévu par la réglementation par l'unité du livre.

- Débrayer manuellement comme indiqué au par. 4.4.3.
- Retirer l'élément en plastique comme représenté à la FIG. 4.
- Desserrer le presse-étoupe G au bas du moteur FIG. 12.
- Brancher le câble d'alimentation et du codeur comme représenté à la FIG. 13.
- Brancher les fils au bornier et la mise à la terre à la borne ronde selon les indications de l'étiquette voisine FIG. 14.
- Bloquer le câble en serrant le presse-étoupe (FIG. 15).

En cas de rupture du condensateur (Abacus 230 V uniquement), son remplacement est possible:

- Débrayer le moteur manuellement comme indiqué au par. 4.4.3.
- Retirer l'élément en plastique comme représenté à la FIG. 4.
- Retirer la protection du condensateur en desserrant les deux vis, voir FIG. 16.
- Retirer le condensateur en intervenant sur le bornier et en installer un nouveau.

6 ESSAI

Chaque élément de l'automatisme comme par exemple les bords sensibles, les photocellules, l'arrêt d'urgence, etc., exige une phase spécifique d'essai; pour ces dispositifs, effectuer les procédures figurant dans les manuels d'instruction correspondants. Pour l'essai d'ABACUS, effectuer la séquence d'opérations suivante:

- Vérifier que toutes les indications de ce manuel sont rigoureusement

respectées, en particulier celles du chapitre 1 «Avertissements».

- En utilisant les dispositifs de commande ou d'arrêt prévus (sélecteur à clé, boutons de commande ou émetteurs radio), effectuer des essais d'ouverture, de fermeture et d'arrêt du portail et vérifier que le comportement de ce dernier est régulier.
- Vérifier le fonctionnement de tous les dispositifs de sécurité présents dans l'installation (photocellules, bords sensibles, arrêt d'urgence, etc.).
- Si les situations de danger entraînées par le mouvement du vantail ont été prévues via limitation de la force d'impact, mesurer la puissance selon les dispositions de la norme EN 12445.

7 ENTRETIEN

L'entretien doit être effectué régulièrement par un personnel qualifié et conformément aux lois et normes en vigueur. ABACUS nécessite un entretien programmé à intervalles maximum de 6 mois ou après 10.000 manœuvres effectuées depuis la dernière intervention d'entretien.

- Débrancher toutes les sources d'alimentation du moteur
- Vérifier et remplacer tous les composants d'actionnements usés
- Vérifier l'état d'usure de tous les composants de l'automatisme

8 PIÈCES DÉTACHÉES

Pour l'achat de pièces détachées, contacter l'assistance technique.

9 ÉLIMINATION

À la fin de la vie de l'automatisme, vérifier que le démantèlement est effectué par un personnel qualifié et que les matériaux sont recyclés ou éliminés conformément aux normes locales en vigueur.

10 GARANTIE

Fratelli Comunello S.p.A. garantie, sous réserve de conformité avec les performances mentionnées dans les manuels d'instructions des produits, le bon fonctionnement des actionneurs pendant 24 mois à compter de la date de fabrication. Fratelli Comunello S.p.A. garantie exclusivement (elle exclue donc le remboursement du montant équivalent au dommage) la réparation ou le remplacement gratuit des pièces défectueuses qui seront reconnues comme telles, selon la discrétion des techniciens Comunello. Le matériel sous garantie envoyé au siège de Fratelli Comunello S.p.A. devra être envoyé franco de port et devra être retourné port dû. Le matériel défectueux envoyé à l'entreprise Fratelli Comunello S.p.A. restera de propriété de Fratelli Comunello S.p.A.

Le cout de la main-d'oeuvre nécessaire pour les réparations et remplacements reste à la charge de l'acheteur. Aucune indemnisation n'est reconnue pour toute la durée d'inutilisation de l'installation. Les temps de réparation ne prolongent pas la durée de la garantie.

Sous peine de déchéance, l'acheteur doit signaler les vices et les défauts des produits dans les 8 (huit) jours à compter de la date de découverte des vices ou de la date de livraison de la marchandise. La plainte doit être faite uniquement par écrit.

La garantie ne comprend pas :

Des pannes ou des dommages causés par le transport ; des pannes ou des dommages causés par des défauts de l'installation électrique chez l'acheteur et/ou par des omissions, des négligences, des inadéquations, l'utilisation inappropriée de cette installation ; des pannes ou des dommages dus à des effractions de la part de personnel non autorisé ou causées par l'utilisation/installation incorrectes (à ce propos, on suggère un entretien du système tous les six mois au moins) ou à l'emploi de pièces rechange non originales ; des défauts causés par des agents chimiques ou par des phénomènes atmosphériques.

Cette garantie ne comprend pas le coût du matériel de consommation, ni de vices présumés ou de vérications.

Caractéristiques des produits

Les caractéristiques des produits Fratelli Comunello S.p.A. sont susceptibles d'être modifiées et améliorées à tout moment; donc, les caractéristiques de construction et l'image du matériel peuvent souffrir des modifications sans préavis.

Tribunal compétent Étant donné que le contrat est perfectionné à travers Confirmation de Commande remplie à Rosà, pour tout contentieux

INSTRUCCIONES DE USO Y DE INSTALACION ABACUS 220 / 300 / 500 / ONE

DECLARACIÓN DE CONFORMIDAD CE

El abajo firmante, Señor. **COMUNELLO LUCA**, representante el siguiente fabricante

F.lli COMUNELLO spa

Via Cassola 64, 36027 Rosà (VI) Italia

Declara que el automatismo en lo sucesivo descrito:

Descripción **Automatización para puertas batientes con pistones.**

Modelo **ABACUS 220 / 300 / 500 / ONE**

Es conforme a las disposiciones legales que transponen las siguientes directivas:

- Directiva 2004/108 CE (Directiva EMC)
- Directiva 2006/42 CE (Directiva Máquinas)

Y que han sido aplicadas todas las normas y /o especificaciones técnicas en lo sucesivo indicadas

EN61000-6-2 + EN61000-6-3

EN62233 :2008

EN301489-1 + EN301489-3 + EN30220-2

EN60335-2-103 :2003 + EN60335-1 :2002

EN13241-1 + EN12445 + EN12453

y enmiendas posteriores

Últimas dos cifras del año donde se fija el marcado CE **14**

Rosà (VI) – Italia

01-09-2014

Asimismo declara que no está permitido poner en servicio la maquinaria hasta que la máquina donde esté incorporada o de la que forme parte haya sido identificada y declarada de conformidad a las disposiciones de la Directiva 2006/42 CE y a la legislación nacional que la transpone.

Luca Comunello

Representante Legal de Fratelli Comunello



Fratelli Comunello S.p.A.

Empresa con sistema de Gestión de Calidad certificado

UNI EN ISO 9001:2008

(Certificado n° 50 100 11235 Rev. 01)

ÍNDICE

1	ADVERTENCIAS GENERALES
1.1	Advertencias para la seguridad
1.2	Advertencias para la instalación
1.3	Advertencias para el uso
2	MODELOS Y DESCRIPCIÓN DE LOS PRODUCTOS
2.1	Descripción
2.2	Instalación típica
3	CARACTERÍSTICAS TÉCNICAS DEL PRODUCTO
4	INSTALACIÓN
4.1	Controles preliminares
4.2	Límites de utilización
4.3	Trabajos preparativos para la instalación
4.4	Instalación del motorreductor mod. ABACUS
4.4.1	Instalación
4.4.2	Instalación de los finales de carrera
4.4.3	Desbloqueo manual del motorreductor
5	PREPARATIVOS PARA LAS CONEXIONES ELÉCTRICAS
6	ENSAYO
7	MANTENIMIENTO DEL PRODUCTO
8	PIEZAS DE REPUESTO
9	ELIMINACIÓN DEL PRODUCTO
10	GARANTÍA

1 ADVERTENCIAS**1.1 ADVERTENCIAS PARA LA SEGURIDAD**

El presente manual de instalación está dirigido exclusivamente al personal profesionalmente capacitado. Antes de proceder con la instalación es necesario leer todas las instrucciones. Todo lo que no esté especificado en estas instrucciones no está permitido; los usos no previstos podrían ser una fuente de daño para el producto y ser peligroso para las personas y bienes. El fabricante declina toda responsabilidad por la falta de aplicación de la buena ejecución en la construcción de las puertas y de las deformaciones que pudieran producirse durante su uso. Conserve este manual para futuras consultas. El diseño, la fabricación de los dispositivos que componen ABACUS y el presente manual respetan por completo la normativa vigente. Teniendo en cuenta las situaciones de riesgo que pueden producirse durante la instalación y el uso de ABACUS, es necesario que también la instalación se lleve a cabo respetando las leyes, normas y reglamentos; a saber:

1.2 ADVERTENCIAS PARA LA INSTALACIÓN

- Antes de iniciar la instalación, compruebe la necesidad de dispositivos y materiales adicionales que pudieran ser necesarios para completar la automatización con ABACUS de acuerdo con la situación específica de empleo.
- El material de embalaje debe eliminarse respetando la normativa local vigente.

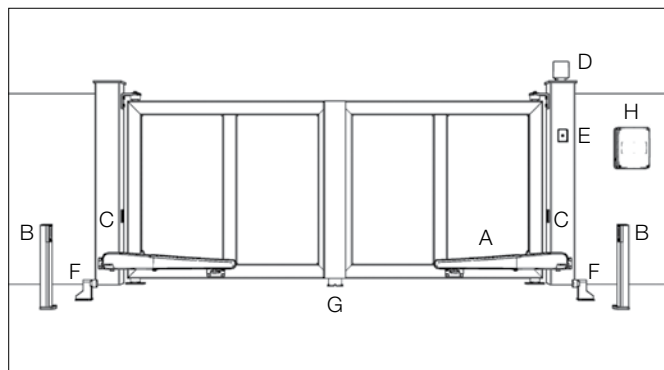
1.3 ADVERTENCIAS PARA EL USO

- No realice modificaciones en ninguna pieza si no estuviera previsto en este manual. Las operaciones de este tipo pueden provocar fallos de funcionamiento. El fabricante declina toda responsabilidad por daños causados por productos modificados.
- Evite que las piezas del automatismo puedan quedar sumergidas en agua o en otros líquidos. Evite que los líquidos puedan penetrar en el interior del cuadro de control y de otros dispositivos abiertos incluso durante la instalación.
- Si penetrara líquido en el interior de los dispositivos del automatismo, desconecte inmediatamente la alimentación eléctrica y póngase en contacto con el servicio de asistencia; el uso de ABACUS en tales situaciones puede provocar situaciones peligrosas.
- No conserve ningún componente de ABACUS cerca de fuentes de calor ni los exponga a las llamas porque se podrían dañar y provocar fallos de funcionamiento, incendio o situaciones peligrosas.
- En el caso de períodos prolongados de inactividad, para evitar el riesgo de fugas de sustancias nocivas de la batería opcional, es preferible extraerla y guardarla en un lugar seco.
- Conecte el cuadro de control únicamente a una línea de alimentación eléctrica con puesta a tierra de seguridad.
- Todas las operaciones que requieren la apertura de las cubiertas de ABACUS deben hacerse con el cuadro de control desconectado de la alimentación eléctrica; si el dispositivo de desconexión no estuviera a la vista, aplique el siguiente cartel: "CUIDADO REALIZANDO TAREAS DE MANTENIMIENTO".
- Si los interruptores automáticos o los fusibles se desconectaran, antes de restablecerlos es necesario identificar y solucionar el fallo.
- Si no fuera posible solucionar el fallo utilizando las informaciones indicadas en este manual, contacte con el servicio de asistencia.

2 DESCRIPCIÓN DEL PRODUCTO Y USO PREVISTO**2.1 DESCRIPCIÓN DEL PRODUCTO**

Actuador electromecánico de pistón para puertas residenciales. La estructura robusta de aluminio fundido a presión permite alojar tanto los motores de escobillas como los motores monofásicos, poniendo a disposición la versión de 24 V y la versión de 230 V. Carcasa de aluminio con pintura en polvo resistente a los agentes atmosféricos.

2.2 INSTALACIÓN TÍPICA



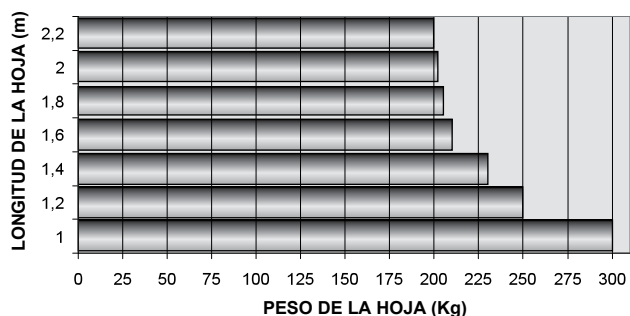
LEYENDA

- A MOTORREDUCTOR
- B FOTOCÉLULAS DE APERTURA
- C FOTOCÉLULAS DE CIERRE
- D LUZ INTERMITENTE
- E SELECTOR DE LLAVE
- F TOPE FINAL DE CARRERA DE APERTURA
- G TOPE CENTRAL DE CIERRE
- H CUADRO DE CONTROL EXTERIOR

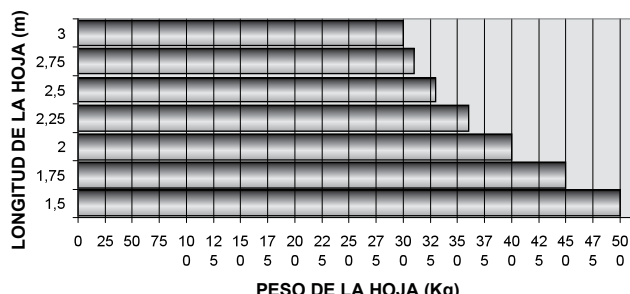
3 CARACTERÍSTICAS TÉCNICAS DEL PRODUCTO

	ABACUS 220 ABACUS 220 ONE	ABACUS 220	ABACUS 300 ABACUS 300 ONE	ABACUS 500	ABACUS 500 ABACUS 500 ONE	ABACUS 500
Alimentación motor	24V ===	230V ~ 50Hz	24V ===	230V ~ 50Hz	24V ===	230V ~ 50Hz
Potencia absorbida	70 W	180 W	110 W	280 W	110 W	280 W
Absorción	3 A	0,8 A	5 A	1,2 A	5 A	1,2 A
Fuerza Máx.	1500 N	1400 N	2000 N	1800 N	2000 N	1800 N
Fuerza Nom.	500 N	400 N	600 N	700 N	600 N	700 N
Intermitencia de funcionamiento	30%	0,3	Intensivo	0,4	Intensivo	0,4
Grado de protección	IP 24 D					
Clase de aislamiento	II	1 toma de tierra	II	1 toma de tierra	II	1 toma de tierra
Temp. de funcionamiento	da -20°C a +50°C					
Peso max. de la puerta	VER GRÁFICA					
Velocidad en vacío	15 mm/s	14 mm/s	22 mm/s	15 mm/s	22 mm/s	15 mm/s
Peso	8,2 Kg	8,6 Kg	11,2 Kg	11,6 Kg	11,9 Kg	12,3 Kg

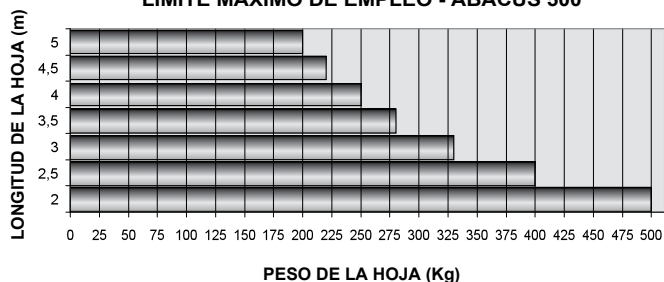
LÍMITE MÁXIMO DE EMPLEO - ABACUS 220



LÍMITE MÁXIMO DE EMPLEO - ABACUS 300



LÍMITE MÁXIMO DE EMPLEO - ABACUS 500



4 INSTALACIÓN

4.1 CONTROLES PRELIMINARES

Antes de proceder con la instalación es necesario comprobar la integridad de los componentes del producto, que el modelo sea adecuado y que el entorno destinado a la instalación sea idóneo:

- Compruebe que todo el material que debe utilizar esté en perfectas condiciones y sea adecuado para el uso previsto.
- Compruebe que la estructura mecánica de la puerta sea adecuada para ser automatizada. Este producto no puede automatizar una puerta que no sea eficiente y segura; además, no puede resolver defectos causados por una instalación incorrecta de la puerta o por un mantenimiento incorrecto.
- Compruebe que las condiciones de funcionamiento de los dispositivos sean compatibles con los límites de empleo declarados.
- Mueva manualmente las hojas de la puerta en ambas direcciones y compruebe que el esfuerzo sea constante.
- Coloque manualmente las hojas de la puerta en cualquier posición; posteriormente déjelas detenidas y compruebe que no se muevan.
- Compruebe que la zona de fijación del motorreductor sea compatible con el tamaño de este último y compruebe que haya espacio suficiente para la rotación completa de su brazo.
- Asegúrese de que en las cercanías del motorreductor haya espacio suficiente para efectuar la maniobra manual de desbloqueo del mismo motorreductor.
- Asegúrese de que las superficies elegidas para instalar los distintos dispositivos sean firmes y garanticen una fijación estable.
- Asegúrese de que cada dispositivo que deba instalar esté colocado en una posición protegida contra los golpes accidentales.

4.2 LÍMITES DE UTILIZACIÓN

Antes de realizar la instalación, compruebe que el tamaño del motor sea adecuado para el peso y la longitud de las hojas de la puerta y esté dentro de los valores indicados en el capítulo "Características técnicas del producto".

4.3 TRABAJOS PREPARATIVOS PARA LA INSTALACIÓN

Tomando como referencia las FIG. 1A y 1B, establezca la posición aproximada de instalación de cada componente previsto en el sistema y el esquema de conexión más adecuado. A continuación se indica una lista de los componentes necesarios:

- Motorreductores electromecánicos
- Par de fotocélulas
- Par de topes de apertura y topes de cierre
- Columnas para fotocélulas
- Luz intermitente
- Selector de llave o botonera digital
- Electrocerradura vertical para hojas de más de 3 m
- Cuadro de control

4.4 INSTALACIÓN DEL MOTORREDUCTOR ABACUS

4.4.1 INSTALACIÓN:

- Desbloquee el motor como ilustrado en las FIG. 2 y FIG. 3.
- Quite la cubierta trasera como ilustrado en la FIG. 4.
- Realice el desbloqueo manual como se describe en el capítulo 4.4.3.
- Establezca la posición del automatismo en correspondencia de un travesaño firme.
- Fije temporalmente la placa Z1 en el pilar, orientándola según la anchura del mismo pilar (FIG. 5A).
- Corte y fije temporalmente la placa perforada (FIG. 5B) teniendo en cuenta las medidas de las FIG. 1A y FIG. 1B.
- Con la puerta completamente cerrada, fije temporalmente la placa Z2 a la hoja. Suelde la placa perforada (FIG. 5C) respetando las medidas de las FIG. 1A y FIG. 1B.

- Acople el motor a la placa trasera mediante el perno suministrado (FIG. 6).
- Introduzca el perno móvil P en el orificio de la placa delantera y fíjelo con el tornillo y la arandela suministrados (FIG. 6).
- Apriete el tornillo en la placa trasera.
- Con el motor desbloqueado, compruebe manualmente que la hoja llegue a las posiciones de apertura y cierre predeterminadas y que el actuador no interfiera con la hoja ni con el pilar.
- Suelde y fije definitivamente las placas.
- Realice las conexiones eléctricas como especificado en el CAP. 5.
- Bloquee el motor como especificado en el CAP. 4.4.3.
- Realice algunos movimientos para comprobar que la instalación se haya hecho correctamente.
- Cierre la cubierta con los 4 tornillos.

4.4.2 INSTALACIÓN DE LOS FINALES DE CARRERA

Para cada sistema es indispensable montar en la puerta que se debe automatizar los finales de carrera mecánicos de cierre y apertura. Para una mayor seguridad es posible utilizar los finales de carrera mecánicos / electrónicos regulables incorporados en el actuador.

El final de carrera mecánico se regula de la siguiente manera:

- Coloque la hoja en la posición de cierre máximo hasta apoyarla contra el tope fijado en el suelo (FIG. 7).
- Afloje el tornillo del final de carrera "A" lo suficiente como para poderlo mover hasta tocar el perno móvil (FIG. 8).
- Realice la misma operación en la posición de apertura máxima (con el otro final de carrera).

En el caso de final de carrera electromecánico, los finales de carrera "A" y "B" deben entrar en contacto con el perno móvil, activando el conmutador.

4.4.3 DESBLOQUEO MANUAL DEL MOTOR

El desbloqueo manual se activa cuando hay que abrir manualmente la puerta. La activación del sistema de desbloqueo podría provocar movimientos incontrolados de la puerta en el caso de desajustes o fallos mecánicos.

En el caso de ABACUS 300/500, proceda de la siguiente manera:

- Abra la tapa de plástico e introduzca la llave personalizada (FIG. 2).
- Gire la llave 360° en el sentido horario (FIG. 9).
- De esta manera el engranaje queda libre y es posible abrir manualmente la puerta (FIG. 10).
- Para restablecer el mando motorizado, coloque la llave en la posición original (FIG. 11).
- Quite la llave y guárdela en un lugar seguro y conocido por las personas que deban utilizarla.

En el caso de ABACUS 220, la llave es reemplazada por una manilla con muesca personalizada. Gírela 90° hacia la dirección indicada en la cubierta (FIG. 3).

5 PREPARATIVOS PARA LAS CONEXIONES ELÉCTRICAS

¡ATENCIÓN! Para conectarse a la red, utilice un cable multipolar con la reglamentación por la unidad del libro.

- Realice el desbloqueo manual como ilustrado en el apartado 4.4.3.
- Quite la pieza de plástico como ilustrado en la figura 4.
- Afloje el prensaestopas "G" colocado en la parte inferior del motor FIG. 12.
- Introduzca el cable de la alimentación y del encoder como ilustrado en la FIG. 13.
- Conecte los cables a la bornera y la puesta a tierra al terminal correspondiente, siguiendo las indicaciones de la etiqueta de al lado FIG. 14.
- Bloquee el cable apretando el prensaestopas (FIG. 15).

En caso de rotura del condensador (solo en el caso de Abacus 230 V) es posible sustituirlo:

- Realice el desbloqueo manual como ilustrado en el apartado 4.4.3.
- Quite la pieza de plástico como ilustrado en la FIG. 4.
- Quite la cubierta del condensador desenroscando los dos tornillos como ilustrado en la FIG. 16.
- Quite el condensador actuando en la bornera y sustitúyalo por uno nuevo.

6 ENSAYO

Cada elemento del automatismo, por ejemplo bandas sensibles, fotocélulas, dispositivo de parada de emergencia, etc., requiere una fase de ensayo específica; para dichos dispositivos se deberán realizar los procedimientos indicados en los respectivos manuales de instrucción. Para el ensayo de

ABACUS realice la siguiente secuencia de operaciones:

- Compruebe que se haya respetado estrictamente todo lo previsto en este manual y, en particular, en el capítulo "1 Advertencias".
- Utilizando los dispositivos de mando o de parada previstos (selector de llave, pulsadores de mando o transmisores), realice las pruebas de apertura, cierre y parada de la puerta y compruebe que el comportamiento corresponda con cuanto previsto.
- Compruebe uno por uno el funcionamiento correcto de todos los dispositivos de seguridad montados en el sistema (fotocélulas, bandas sensibles, dispositivos de parada de emergencia, etc.).
- Si las situaciones peligrosas provocadas por el movimiento de la hoja han sido eliminadas por la limitación de la fuerza de impacto, habrá que medir la fuerza según la Norma EN 12445.

7 MANTENIMIENTO DEL PRODUCTO

El mantenimiento debe ser realizado regularmente por personal calificado de acuerdo con las leyes y normativas vigentes. ABACUS necesita un mantenimiento programado al máximo dentro de 6 meses o 10.000 movimientos a partir del mantenimiento anterior.

- Desconecte todas las fuentes de alimentación del motor.
- Compruebe y sustituya todas las piezas móviles desgastadas.
- Compruebe el desgaste de todas las piezas del automatismo.

8 PIEZAS DE REPUESTO

Las piezas de repuesto pueden solicitarse contactando con el servicio de asistencia técnica.

9 ELIMINACIÓN

Al final de la vida útil del automatismo, asegúrese de que el desguace sea realizado por personal calificado y que los materiales sean reciclados o eliminados según las normas locales vigentes.

10 GARANTÍA

Fratelli Comunello SPA garantiza, con sujeción al cumplimiento de las especificaciones de rendimiento que guran en los manuales de instrucciones de los productos, el buen funcionamiento de los actuadores durante 24 meses desde la fecha de fabricación. Fratelli Comunello SPA garantiza en exclusiva, y por lo tanto la exclusión de las reclamaciones por daños y perjuicios equivalente, a la reparación o reemplazo de piezas defectuosas que serán reconocidas como tales, de acuerdo a la discreción del personal técnico de Comunello Fratelli SpA. El material en garantía deben enviarse a la sede de Fratelli Comunello SPA en porte pagado y sera devuelto a portes debido. El material considerado defectuoso y enviado a Fratelli Comunello SPA seguirá siendo propiedad de dicha empresa

El costo de la mano de obra necesaria para las reparaciones y sustituciones realizadas es sólo del comprador. No tiene derecho a ninguna compensación por el período de tiempo de inactividad de la instalación. La intervención no extiende el plazo de duración de la garantía.

Bajo pena de caducidad, el comprador debe informar de cualquier fallo o defecto de los productos, dentro de los 8 (ocho) días para ser calculados, respectivamente, desde la fecha del descubrimiento de los defectos o la fecha de entrega del material. El informe deberá realizarse únicamente por escrito La garantía no incluye:

Avérías o daños causados por el transporte; avérías o daños causados por vicios de la instalación eléctrica presente en el comprador y / o descuido, negligencia, uso inadecuado, anormal de esta instalación; avéria o daño debido a la manipulación por parte de personal no autorizado o que resulten del uso / instalación inadecuados (en este sentido, se recomienda un mantenimiento del sistema por lo menos cada seis meses) o al empleo de piezas de repuesto no originales; los defectos causados por agentes químicos o fenómenos atmosféricos. La garantía no cubre el costo del material de consumo ni por supuestos defectos o las verificaciones a su comodidad.

Características de los productos Los productos fabricados por Fratelli SpA Comunello están sujetos a continuas mejoras e innovaciones, por lo que las características constructivas y la imagen de los mismos, pueden sufrir variaciones incluso sin aviso previo Tribunal competente Ya que el contrato es perfeccionado mediante

Comnación de Pedido

cumplimentada en Rosà, por cualquier tipo de controversia legal se aplicará el derecho italiano y sera competente el Tribunal de Vicenza (VI).

ИНСТРУКЦИЯ ПО МОНТАЖУ АВАКУС 220 / 300 / 500 / ONE

ДЕКЛАРАЦИЯ О СООТВЕТСТВИИ СЕ

Нижеподписавшийся г. **COMUNELLO LUCA**, представитель производителя

F.lli COMUNELLO spa
Via Cassola 64, 36027 Rosà (VI) Italy

ЗАЯВЛЯЕТ, что описанное здесь оборудование:

Описание **Электромеханическая автоматизация распашных ворот с поршнями.**
Модель **АВАКУС 220 / 300 / 500 / ONE**

соответствует законодательным положениям, передающим содержание следующих директив:

- Директива 2004/108/СЕ (Директива по ЭМС)
- Директива 2006/42/СЕ (Директива по машинам)

и что были применены все нормы и/или технические спецификации, перечисленные далее

EN61000-6-2 + EN61000-6-3
EN62233 :2008
EN301489-1 + EN301489-3 + EN300220-2
EN60335-2-103 :2003 + EN60335-1 :2002
EN13241-1 + EN12445 + EN12453
и последующие дополнения

Последние две цифры года, когда была присвоена маркировка СЕ **14**

г. Rosà (Vicenza) – Италия
01-09-2014

Также заявляет, что пуск в эксплуатацию машинного оборудования не разрешается до тех пор, пока машинное оборудование, в которое оно встраивается или частью которого оно является, не будет идентифицировано или не будет объявлено соответствующим положениям Директивы 2006/42 СЕ и национальному законодательству страны, принявшей директиву.

Доктор **LUCA COMUNELLO**
Официальный представитель фирмы FRATELLI COMUNELLO s.p.a.



Fratelli Comunello S.p.A.

Компания с сертифицированной системой менеджмента качества
UNI EN ISO 9001:2008

(сертификат n° 50 100 11235 Rev. 01)

УКАЗАТЕЛЬ

1	ОБЩИЕ ПРЕДУПРЕЖДЕНИЯ
1.1	Предупреждения по безопасности
1.2	Предупреждения по монтажу
1.3	Предупреждения по эксплуатации
2	МОДЕЛИ И ОПИСАНИЕ ИЗДЕЛИЙ
2.1	Описание
2.2	Типичный монтаж
3	ТЕХНИЧЕСКИЕ ХАРАКТЕРИСТИКИ ИЗДЕЛИЯ
4	МОНТАЖ
4.1	Предварительные проверки
4.2	Пределы применения
4.3	Подготовка к монтажу
4.4	Монтаж мотор-редуктора мод. ABACUS
4.4.1	Монтаж
4.4.2	Монтаж концевого выключателя
4.4.3	Ручная разблокировка мотор-редуктора
5	ПОДГОТОВКА ДЛЯ ЭЛЕКТРИЧЕСКИХ СОЕДИНЕНИЙ
6	ИСПЫТАНИЯ
7	ТЕХОБСЛУЖИВАНИЕ ИЗДЕЛИЯ
8	ЗАПАСНЫЕ ЧАСТИ
9	ВЫВОЗ В ОТХОДЫ ИЗДЕЛИЯ
10	ГАРАНТИЯ

1 ПРЕДУПРЕЖДЕНИЯ**1.1 ПРЕДУПРЕЖДЕНИЯ ПО БЕЗОПАСНОСТИ**

Настоящее руководство по монтажу предназначено исключительно для профессионального компетентного персонала. Необходимо прочитать все инструкции перед тем, как приступать к монтажу. Все то, что не предусмотрено в настоящих инструкциях, не разрешено; непредусмотренное использование может стать причиной повреждений изделия и источником опасности для людей и предметов. Производитель снимает с себя какую-либо ответственность в случае несоблюдения инструкций при строительстве ворот, а также в случае деформаций, которые могут возникнуть во время их использования. Храните настоящее руководство для будущего использования. Проектирование, изготовление устройств, составляющих ABACUS, и настоящее руководство полностью соответствуют действующим нормам. С учетом ситуаций риска, которые могут создаваться во время монтажа и использования ABACUS, необходимо, чтобы монтаж выполнялся при полном соблюдении всех законов, норм и правил; в частности:

1.2 ПРЕДУПРЕЖДЕНИЯ ПО МОНТАЖУ

- Перед тем, как приступить к монтажу, убедитесь в наличии нужных инструментов и материалов, которые могут потребоваться для завершения автоматизации с использованием ABACUS, в соответствии с конкретной ситуацией для использования.
- Материал упаковки должен выбрасываться при полном соблюдении местного законодательства.

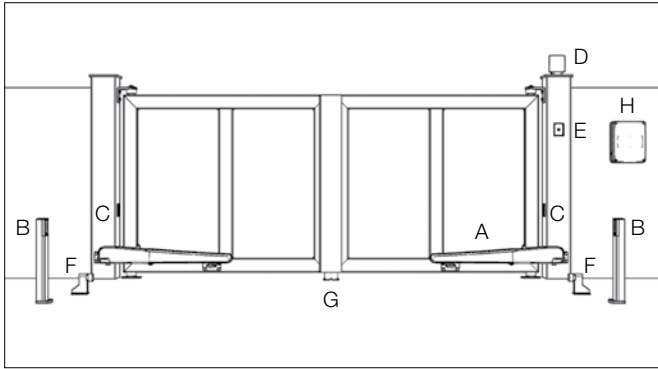
1.3 ПРЕДУПРЕЖДЕНИЯ ПО ЭКСПЛУАТАЦИИ

- Не выполняйте модификации частей, не предусмотренные в настоящем руководстве. Эти действия могут привести к возникновению неисправностей. Производитель снимает с себя любую ответственность, связанную с измененными изделиями.
- Избегайте погружения в воду или другие жидкости частей, отвечающих за автоматизацию. Во время монтажа следует избегать проникновения жидкостей внутрь центральной станции и других открытых устройств.
- Если жидкости проникнут внутрь автоматических устройств, немедленно отключите электропитание и обращайтесь в центр техсервиса; применение ABACUS в таких условиях может создавать опасные ситуации.
- Не храните какие-либо части ABACUS рядом с источниками нагрева и рядом с пламенем; эти действия могут повредить изделие и стать причиной неисправностей, пожара или опасных ситуаций.
- В случае длительных периодов простоя, чтобы избежать риска утечек вредных веществ из дополнительного аккумулятора, рекомендуется вынуть его и хранить в сухом месте.
- Соедините центральную станцию только с линией электропитания, оборудованной безопасной системой заземления.
- Все операции, требующие открытия корпуса ABACUS, должны выполняться, когда центральная станция управления была отсоединена от источника электропитания; если устройство разъединения располагается незаметно, нужно поместить плакат: "ВНИМАНИЕ, ИДЕТ ТЕХОБСЛУЖИВАНИЕ".
- Если произойдет срабатывание автоматических выключателей или предохранителей, перед их восстановлением необходимо найти и устранить неисправность.
- В случае неустраняемых неисправностей, применяя информацию, указанную в настоящем руководстве, нужно обращаться в центр техсервиса.

2 ОПИСАНИЕ ИЗДЕЛИЯ И ПРЕДУСМОТРЕННОЕ ИСПОЛЬЗОВАНИЕ**2.1 ОПИСАНИЕ ИЗДЕЛИЯ**

Электромеханический поршневой привод для дверей зданий. Прочная конструкция из литого под давлением алюминия позволяет разместить как щеточные двигатели, так и однофазные двигатели. Имеются модели для 24 В и 230 В. Корпус из алюминия с окраской порошковой краской, устойчивой к действию атмосферных явлений.

2.2 ТИПИЧНАЯ ИНСТАЛЛЯЦИЯ



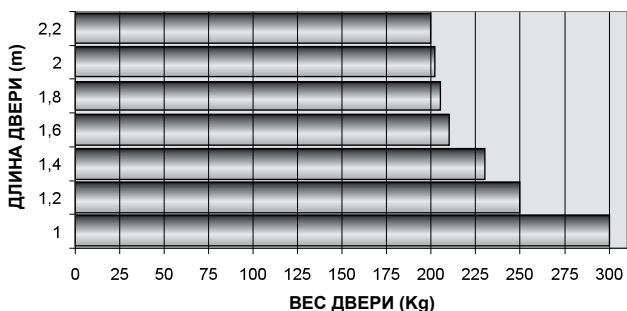
УСЛОВНЫЕ ОБОЗНАЧЕНИЯ

- A РЕДУКТОРНЫЙ ДВИГАТЕЛЬ
- B ФОТОЭЛЕМЕНТЫ ПРИ ОТКРЫТИИ
- C ФОТОЭЛЕМЕНТЫ ПРИ ЗАКРЫТИИ
- D МИГАЮЩАЯ ЛАМПА
- E КЛЮЧ-СЕЛЕКТОР
- F ОСТАНОВ КОНЦЕВОГО ВЫКЛЮЧАТЕЛЯ ПРИ ОТКРЫТИИ
- G ЦЕНТРАЛЬНЫЙ СТОПОР ПРИ ЗАКРЫТИИ
- H НАРУЖНАЯ ЦЕНТРАЛЬНАЯ СТАНЦИЯ

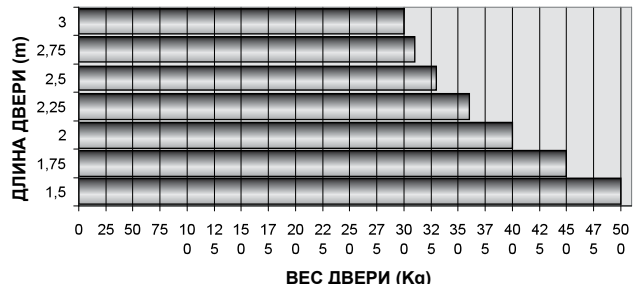
3 ТЕХНИЧЕСКИЕ ХАРАКТЕРИСТИКИ ИЗДЕЛИЯ

	АВАКУС 220		АВАКУС 300		АВАКУС 500	
Питание двигателя	24 В пост. тока	230В пер. тока 50Hz	24 В пост. тока	230В пер. тока 50Hz	24 В пост. тока	23В пер. тока 50Hz
Потребляемая мощность	70 W	180 W	110 W	280 W	110 W	280 W
Потребление тока	3 A	0,8 A	5 A	1,2 A	5 A	1,2 A
МАКС. ТОЛЧОК	1500 N	1400 N	2000 N	1800 N	2000 N	1800 N
НОМ. ТОЛЧОК	500 N	400 N	600 N	700 N	600 N	700 N
Прерывание работы	30%	0,3	Интенсивная	0,4	Интенсивная	0,4
Степень защиты	IP 24 D					
Класс изоляции	II	1 заземление	II	1 заземление	II	1 заземление
Время работы	от -20°C до + 50°C					
Макс. вес ворот	смотреть график					
Скорость при холостом ходе	15 mm/s	14 mm/s	22 mm/s	15 mm/s	22 mm/s	15 mm/s
Вес	8,2 Kg	8,6 Kg	11,2 Kg	11,6 Kg	11,9 Kg	12,3 Kg

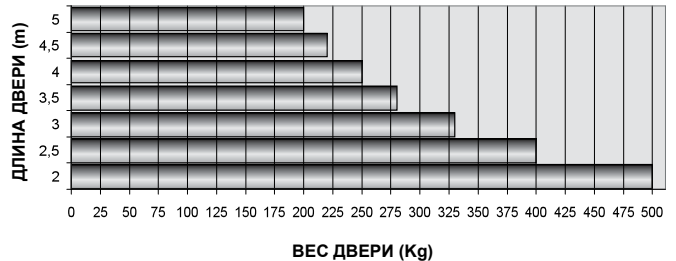
ГРАНИЦЫ ПРИМЕНЕНИЯ - АВАКУС 220



ГРАНИЦЫ ПРИМЕНЕНИЯ - АВАКУС 300



ГРАНИЦЫ ПРИМЕНЕНИЯ - АВАКУС 500



4 МОНТАЖ

4.1 ПРЕДВАРИТЕЛЬНЫЕ ПРОВЕРКИ

Перед тем, как приступить к монтажу, необходимо проверять целостность компонентов изделия, соответствие выбранной модели и окружающей среды, в которой будет происходить установка:

- Проверьте хорошее состояние и соответствие используемого для монтажа материала.
- Проверьте, что механическая конструкция ворот подходит для автоматизации. Настоящее изделие не может автоматизировать работу ворот, если они плохо работают и ненадежны. Оно не может устранить неисправности, вызванные неправильным монтажом ворот или плохим техобслуживанием.
- Проверьте, что условия работы устройств совместимы с заявленными пределами применения.
- Вручную передвиньте створки ворот в двух направлениях и убедитесь, что усилие постоянное.
- Вручную поместите створки ворот в любое положение; оставьте их стоять неподвижно и убедитесь, что они не движутся.
- Проверьте, что зона крепления мотор-редуктора совместима с его габаритными размерами и убедитесь, что имеется достаточное пространство для полного вращения глеча.
- Нужно убедиться, что рядом с мотор-редуктором имеется достаточное пространство для выполнения ручных маневров для разблокировки мотор-редуктора.
- Убедитесь, что поверхности, выбранные для установки различных устройств, прочные и могут обеспечить надежное крепление.
- Убедитесь, что каждое устанавливаемое устройство находится в правильном положении и защищено от случайных ударов.

4.2 ПРЕДЕЛЫ ПРИМЕНЕНИЯ

Перед выполнением монтажа нужно проверить, что двигатель имеет правильные размеры и соответствует весу и длине створок, а также соответствует ограничениям, указанным в главе "Технические характеристики изделия".

4.3 ПОДГОТОВКА К МОНТАЖУ

Со ссылкой на РИС. 1А и 1В, установите примерное положение, в которое будет помещен каждый компонент установки и определите наиболее подходящую соединительную схему. Далее приводится список необходимых компонентов:

- Электромеханические мотор-редукторы
- Пара фотоэлементов
- Пара упоров для остановки при открытии и упоров для остановки при закрытии
- Стойки для фотоэлементов
- Мигающие сигнальные лампы
- Ключ-селектор или цифровая клавиатура
- Вертикальный электрический замок для створок выше 3 м
- Центральная станция управления

4.4 МОНТАЖ МОТОР-РЕДУКТОРА АВАКУС

4.4.1 МОНТАЖ:

- Разблокируйте двигатель, как показано на РИС. 2 и РИС. 3.
- Снимите заднюю крышку, как показано на РИС. 4.
- Выполните ручную разблокировку, как описано в главе 4.4.3.
- Установите положение автоматизма, который должен находиться рядом с прочной перекладиной.
- Временно прикрепите плиту Z1 к колонне, ориентируя ее в соответствии с шириной колонны (РИС. 5A).
- Отрежьте и временно прикрепите плиту с отверстиями (РИС. 5B), с учетом отметок на РИС. 1A и РИС. 1B.
- При полностью закрытых воротах, временно прикрепите плиту Z2 к створке. Приварите просверленную плиту (РИС. 5C), соблюдая отметки на РИС. 1A и РИС. 1B.
- Соедините двигатель с кронштейном, при помощи штыря в комплекте (РИС. 6).
- Вставьте подвижный штырь Р в отверстие переднего кронштейна и прикрепите при помощи винта и шайбы в комплекте (РИС. 6).
- Затяните винт в заднем кронштейне.
- При разблокированном двигателе нужно вручную проверить, что створка достигает положения открытия и закрытия и что привод не мешает створке или колонне.
- Приварите и прикрепите плиты окончательно.
- Выполните электрические соединения, как указано в ГЛ.5.
- Заблокируйте двигатель, как указано в ГЛ. 4.4.3
- Выполните несколько последовательных маневров для проверки правильности выполненного монтажа.
- Закройте крышку при помощи 4 винтов.

4.4.2 МОНТАЖ КОНЦЕВОГО ВЫКЛЮЧАТЕЛЯ

Для каждой установки необходимо установить на воротах с автоматизацией механические стопоры при закрытии и открытии.

Для дополнительной безопасности можно использовать механические / электронные регулируемые стопоры, встроенные в привод. Регулирование механического стопора выполняется следующим образом:

- Передвиньте створку в положение максимального закрытия, пока она не ударится об упор, прикрепленный к полу (РИС. 7).
- Ослабьте винт концевого выключателя "А", насколько это возможно для его передвижения, пока он не дотронется до подвижного штыря (РИС. 8).
- Выполните ту же операцию в положении максимального открытия (с другим концевым выключателем).

В случае электромеханических концевых выключателей, концевые выключатели "А" и "В" должны дойти до контакта с подвижным штырем, приводя к срабатыванию переключателя.

4.4.3 РУЧНАЯ РАЗБЛОКИРОВКА ДВИГАТЕЛЯ

Ручная разблокировка активируется в тех случаях, когда нужно открыть ворота вручную. Активация системы разблокировки может вызвать неконтролируемые движения ворот в том случае, если имеет место потеря равновесия или механические неисправности.

В случае abacus 300/500 действуйте следующим образом:

- Откройте пластиковую дверку и вставьте индивидуальный ключ (РИС. 2).
- Поверните ключ в направлении по часовой стрелке на 360° (РИС. 9).
- Таким образом, шестерня становится холостой, что позволяет ручное открытие ворот (РИС.10).
- Для восстановления моторизованного управления нужно переставить ключ в первоначальное положение (РИС.11).
- Выньте ключ и поместите его в надежное место, известное заинтересованным лицам.

В случае ABACUS 220 ключ заменен на ручку с индивидуальным захватом. Поверните на 90° в направлении, указанном на крышке (РИС. 3).

5 ПОДГОТОВКА ДЛЯ ЭЛЕКТРИЧЕСКИХ СОЕДИНЕНИЙ

ВНИМАНИЕ! Для подключения к сети, используйте многополярного кабеля, входящего в нормативно-правовыми актами блоком книги.

- Выполните ручную разблокировку, как описано в параграфе 4.4.3.
- Снимите пластиковую часть, как показано на рисунке 4.
- Ослабьте сальник кабеля "G", расположенный в нижней части двигателя. РИС. 12.
- Вставьте кабель питания и кодера, как показано на РИС. 13.
- Соедините провода с клеммником и заземление с кабельным петлевым наконечником, выполняя указания, приведенные на этикетке рядом с РИС.14.
- Блокируйте кабель, закрутив сальник кабеля. (РИС. 15).

В случае поломки конденсатора (только в случае Abacus 230 V), его можно заменить:

- Выполните ручную разблокировку, как описано в параграфе 4.4.3.
- Снимите пластиковую часть, как показано на рисунке 4.
- Снимите крышку конденсатора, отвинтив 2 винта, как показано на РИС. 16.
- Снимите конденсатор, работая на клеммнике, и замените его на новый.

6 ИСПЫТАНИЯ

Каждый элемент автоматизма, например чувствительные кромки, фотоэлементы, аварийный останов, и т. д., требует специальных испытаний. Для данных устройств нужно выполнить процедуры, приведенные в соответствующих рабочих руководствах. Для испытаний ABACUS выполните приведенную далее последовательность операций:

- Проверьте строгое выполнение всего предусмотренного в настоящем руководстве, и, в особенности, в главе "1 Предупреждения".
- Используя предусмотренные устройства для управления или останова (ключ-селектор, кнопки управления или радиопередатчик), выполните пробное открытие, закрытие и останов ворот, а также проверьте поведение ворот, которое должно соответствовать предусмотренному.
- Проверьте работу каждого устройства безопасности, имеющегося на установке (фотоэлементы, чувствительные кромки, аварийный останов и т. д.).
- Если опасные ситуации, вызванные движением створки, были устранены благодаря ограничению силы удара, то нужно провести измерение силы, в соответствии со стандартом EN 12445.

7 ТЕХОБСЛУЖИВАНИЕ ИЗДЕЛИЯ

Необходимо регулярно проводить техобслуживание, привлекая для этого квалифицированный персонал в соответствии с действующими нормативами и законодательством. ABACUS нуждается в плановом техобслуживании раз в 6 месяцев или спустя 10.000 маневров после последнего техобслуживания:

- Отсоедините любой источник питания двигателя
- Проверьте и замените все изношенные части в движении
- Проверьте состояние износа всех частей автоматизации

8 ЗАПАСНЫЕ ЧАСТИ

Можно приобрести запасные части; в случае необходимости обращайтесь в службу техсервиса.

9 ВЫВОЗ В ОТХОДЫ

В конце срока службы системы автоматизации ее необходимо вывезти в отходы, с привлечением квалифицированного персонала. Материалы должны повторно утилизироваться или выбрасываться в соответствии с действующими местными правилами.

10 ГАРАНТИЯ

Гарантия на правильное функционирование приводов компании Fratelli Comunello S.p.a составляет 24 месяцев с даты изготовления, при соблюдении инструкций по монтажу и эксплуатации указанных в данном руководстве. Fratelli Comunello S.p.a гарантирует ремонт или замену дефектных деталей (эквивалентные размеры компенсации не обеспечиваются), после анализа специалистов компании Fratelli Comunello SpA и только при их подтверждении дефекта изготовления. Расходы на транспорт товара (с покупателя до компании Фрателли Комунелло и с Фрателли Комунелло до покупателя) возлагаются на покупателя. Дефектный товар возвращен Fratelli Comunello SpA принадлежит компании Комунелло. Стоимость выполнения ремонта и замены дефектных товаров возлагается на покупателя. Не выплачивается компенсация за период, в течение которого привод не работает. Ремонт или замена дефектных товаров не отложит срок гарантии.

Покупатель должен сообщить поставщику, на основании письменного заявления, дефектность товаров не позднее, чем через 8 дней с даты обнаружения дефекта или доставки товаров. Гарантия не действует в следующих случаях: гарантия не покрывает любые повреждения изделий, произошедшие при транспортировке или вследствие неисправности электроустановки у покупателя, человеческой халатности и небрежности, нарушения правила эксплуатации электроустановки, несанкционированной разборки, ремонта или модификации, неправильного использования (мы советуем проводить техническое обслуживание 1 раз в 6 месяцев), использования неоригинальных запчастей; воздействия атмосферных агентов или химических агентов.

Гарантия не покрывает стоимость потребительских материалов, предполагаемых дефектов или необъективных проверок.

Характеристики изделия

Fratelli Comunello SpA постоянно улучшает свои изделия, поэтому технические характеристики и внешний вид изделий могут быть изменены производителем, даже без предупреждения.

Арбитраж

Все споры, которые могут возникнуть, считаются в компетенции суда Vicenza (VI) и будут урегулированы на основе итальянского законодательства.

COMUNELLO **AUTOMATION**

FRATELLI COMUNELLO S.P.A.
AUTOMATION GATE DIVISION

Via Cassola, 64 - C.P. 79

36027 Rosà, Vicenza, Italy

Tel. +39 0424 585111 Fax +39 0424 533417

info@comunello.it www.comunello.com