

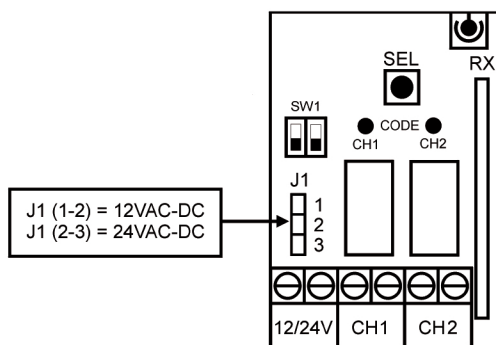
RICEVITORE BICANALE RECEIVER



Il ricevitore bicanale radio Receiver consente l'attuazione di comandi a distanza di apparecchiature elettriche ed elettroniche in abbinamento a uno o più trasmettitori.

CARATTERISTICHE TECNICHE

- Frequenza di lavoro :	433,92
- Alimentazione :	12-24VAC-DC
- Consumo max :	5W
- Trasmettitori op. :	12-18-32 Bit o Rolling Code
- Codici TX memorizzabili (CH1 + CH2) :	500 Max
- Relè di comando :	30VDC 1A
- Temperatura di esercizio :	-20÷55°C
- Dimensioni :	53x82x40mm
- Portata in spazio libero :	50-100m
- Grado di protezione :	IP24D



COLLEGAMENTI DELLA MORSETTIERA CN1

- 1: Alimentazione 12-24VAC-DC
- 2: Alimentazione 0V
- 3: Uscita contatto "normalmente aperto" CH1
- 4: Uscita contatto "normalmente aperto" CH1
- 5: Uscita contatto "normalmente aperto" CH2
- 6: Uscita contatto "normalmente aperto" CH2

INSTALLAZIONE DEL RICEVITORE

Per ottenere un funzionamento ottimale fra trasmettitore e ricevitore, è bene scegliere con attenzione il luogo di installazione. La portata non è solamente legata alle caratteristiche tecniche del dispositivo, ma varia anche dalle condizioni radioelettriche del luogo. La ricevente è dotata di antenna accordata.

L'antenna va posizionata all'esterno in punti ben visibili e lontano da strutture metalliche.

Non è possibile l'installazione di due ricevitori che non rispettino almeno una distanza di 5 metri fra di loro.

SELEZIONE ALIMENTAZIONE

Tramite la selezione del Jumper J1, è possibile selezionare la tensione di alimentazione:

Jumper J1: selezione alimentazione 12/24VAC-DC.

Pos. 1-2 = 12VAC-DC.

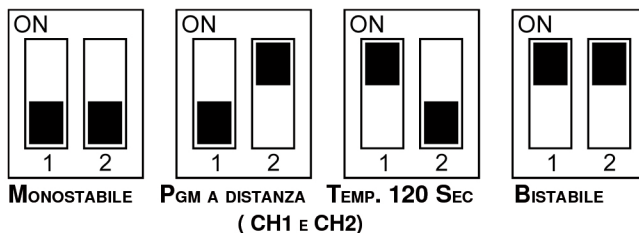
Pos. 2-3 = 24VAC-DC (default).

MODALITÀ DI FUNZIONAMENTO CH1 E CH2

La ricevente è in grado di gestire i due canali in modo separato ed inoltre permette di avere anche diverse modalità di funzionamento:

Canale CH1: solo funzionamento monostabile con possibilità di attivazione della Programmazione a Distanza.

Canale CH2: tramite la selezione dello Switch SW1, è possibile selezionare le seguenti modalità di funzionamento per il canale CH2 (in modalità Pgm a distanza il funzionamento è monostabile).



MODALITÀ DI PROGRAMMAZIONE

La programmazione dei Radiocomandi da associare è del tipo ad Autoapprendimento e viene eseguita con l'antenna non collegata nel seguente modo: premere una volta il tasto SEL, il Led CODE CH1 inizierà a lampeggiare. Allo stesso tempo inviare il codice prescelto con il radiocomando da una distanza di qualche metro. Nel momento in cui il Led resterà acceso permanentemente, la programmazione nel canale CH1 sarà completata. Per memorizzare un codice di un radiocomando nel canale CH2 eseguire la stessa procedura sopra descritta premendo il tasto SEL due volte.

È possibile ripetere la procedura di memorizzazione fino ad un max. di 500 codici complessivi, quando la memoria disponibile sarà esaurita, ripetendo l'operazione di programmazione, i Led CODE CH1 e CODE CH2, inizieranno a lampeggiare molto velocemente segnalando che non sono possibili ulteriori memorizzazioni.

MODALITÀ DI PROGRAMMAZIONE A DISTANZA

La programmazione dei Radiocomandi a distanza si ottiene selezionando il Dip Switch SW1 in modalità 'Pgm a distanza', in questo modo la ricevente consente la programmazione del codice di trasmissione, senza intervenire direttamente sul tasto SEL.

La programmazione del codice di trasmissione a distanza si esegue nel seguente modo: inviare in modo continuo per un tempo maggiore a 10 secondi il codice di un radiocomando in precedenza memorizzato in un canale, allo stesso tempo la ricevente entra in modalità di programmazione, come di seguito descritto, per ciascuno dei due canali.

RESET

Nel caso sia opportuno ripristinare la ricevente alla configurazione di fabbrica (cioè nessun codice memorizzato), premere il tasto SEL in modo continuo per 5 secondi, i Led CODE CH1 e CODE CH2 emetteranno tre brevi lampeggi e si spegneranno.

F.lli Comunello S.p.A. dichiara che i prodotti

Ricevitori RECEIVER

sono conformi alle specifiche delle Direttive R&TTE 99/5/EC, EMC 2004/108/EC.



FRATELLI COMUNELLO S.P.A.
P.Iva e C.F. 00224820241
Via Cassola, 64 - C.P.79
36027 Rosà, Vicenza, Italy

Tel. +39 0424 585111
Fax +39 0424 533417
info@comunello.it
www.comunello.com

COMUNELLO