



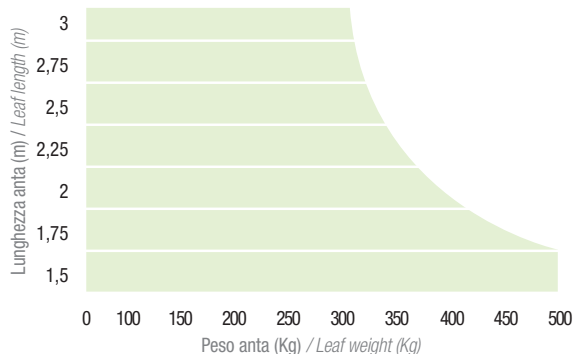
Cancelli ad anta battente | Swing gates

# ABACUS 300

Per ante fino a 3 m | For leaves up to 3 m



## OPERATING LIMITS

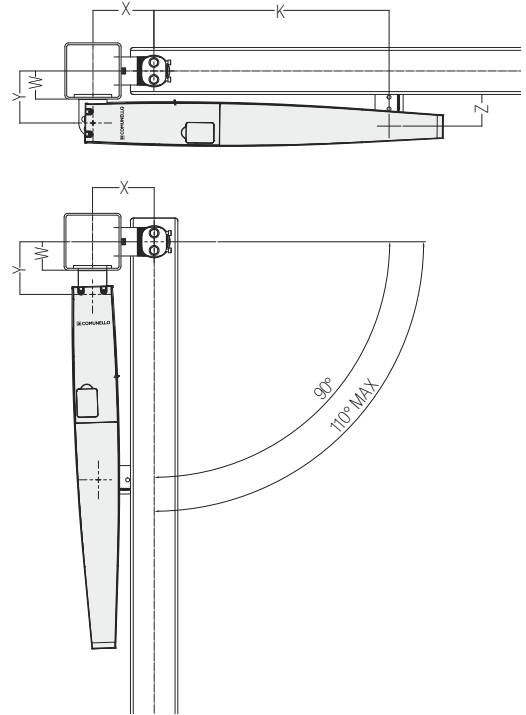
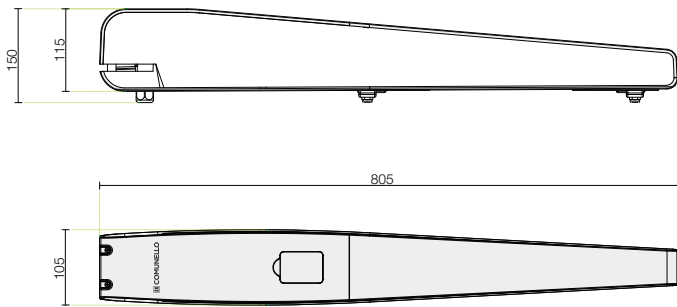


ARTICLE	PRODUCT CODE	DESCRIPTION
■ ABACUS 300 24V FM	AS300 24V FM	Attuatore a pistone per ante a battente fino a 3 m 24V fermi meccanici <i>Rod actuator for swing leaves up to 3 m 24V mechanical stops</i>
■ ABACUS 300 24V FE	AS300 24V FE	Attuatore a pistone per ante a battente fino a 3 m 24V fermi elettronici <i>Rod actuator for swing leaves up to 3 m 24V electrical stops</i>
■ ABACUS 300 230V FM	AS300 230V FM	Attuatore a pistone per ante a battente fino a 3 m 230V fermi meccanici <i>Rod actuator for swing leaves up to 3 m 230V mechanical stops</i>
■ ABACUS 300 230V FE	AS300 230V FE	Attuatore a pistone per ante a battente fino a 3 m 230V fermi elettronici <i>Rod actuator for swing leaves up to 3 m 230V electrical stops</i>
■ ABACUS 300 230V FM E	AS300 230V FM E	Attuatore a pistone per ante a battente fino a 3 m 230V con encoder e finecorsa meccanici <i>Rod actuator for swing leaves up to 3 m 230V with encoder and mechanical limit switches</i>

■ Su richiesta versione con alimentazione 110 VAC / 110 VAC power supply version on demand

TECHNICAL CHARACTERISTICS					
Dati elettrici / Electrical information	AS300 24V FM	AS300 24V FE	AS300 230V FM	AS300 230V FE	AS300 230V FM E
Alimentazione / Power supply	24 VDC	24 VDC	230 VAC	230 VAC	230 VAC
Potenza assorbita / Power consumption	110 W	110 W	280 W	280 W	280 W
Assorbimento max / Current input	5 A	5 A	1,2 A	1,2 A	1,2 A
Spinta max / Maximum thrust	1800 N	1800 N	2000 N	2000 N	2000 N
Spinta nom. / Nominal thrust	600 N	600 N	700 N	700 N	700 N
Intermittenza di lavoro / Duty cycle	Intensivo / Intensive	Intensivo / Intensive	30%	30%	30%
Grado di protezione (IP) / Protection rating (IP)	IP24D	IP24D	IP24D	IP24D	IP24D
Classe di isolamento / Insulation class	3 (SELV)	3 (SELV)	1 (messa a terra/earthing)	1 (messa a terra/earthing)	1 (messa a terra/earthing)
Temp. di funzionamento / Working temperature	-20°C / +50°C	-20°C / +50°C	-20°C / +50°C	-20°C / +50°C	-20°C / +50°C
Velocità a vuoto / No-load speed	21 mm/s	21 mm/s	16 mm/s	16 mm/s	16 mm/s
Peso / Weight	10,2 kg	10,2 kg	10,7 kg	10,7 kg	10,7 kg

### DIMENSIONS



MAX OPENING	X	Y	Z	K	WMAX
110°	145	116	77.5	550	50
100°	140	136	102.5	550	70
90°	150	146	102.5	535	80

### ABACUS 300 ACCESSORIES



Antenna esterna / Outdoor antenna  
AC 30



Staffe anteriore e posteriore regolabili  
zincate / Galvanized front and rear  
adjustable bracket  
AC 60



Staffa posteriore ad avvitare zincata  
Galvanized rear bracket to screw  
AC 70



Staffa posteriore lunga zincata  
Galvanized rear long bracket  
AC 80



Elettroserratura 12V orizzontale  
12V horizontal electric lock  
AC 10



Elettroserratura 12V verticale  
12V vertical electric lock  
AC 20



Tabella segnaletica / Signage table  
AC 40



Kit batteria / Battery kit  
AC 50



Centralina / Control unit  
QUAD-24V-HP  
QUAD-230V-HP



Centralina / Control unit  
QUAD-24V-1M  
QUAD-230V-1M



Centralina / Control unit  
QUAD-24V-2M  
QUAD-230V-2M