



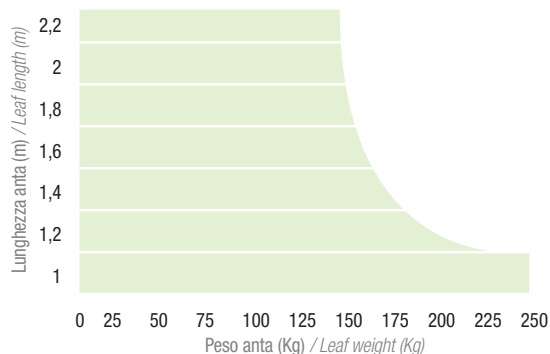
Cancelli ad anta battente | Swing gates

CONDOR 220

Attuatore a braccio articolato per ante a battente fino a 2,2 m
Actuators with articulated arms for swing for leaves up to 2,2 m



OPERATING LIMITS



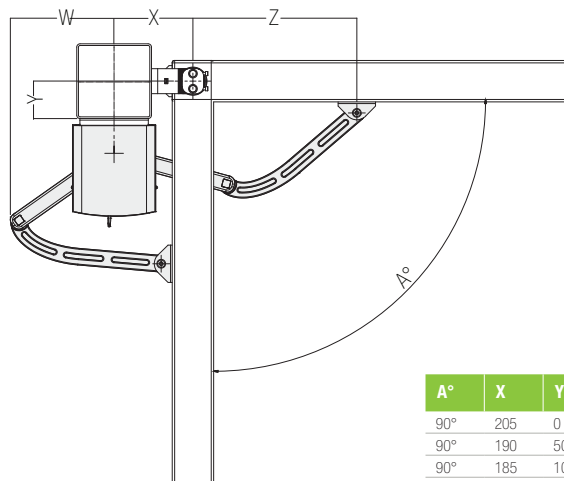
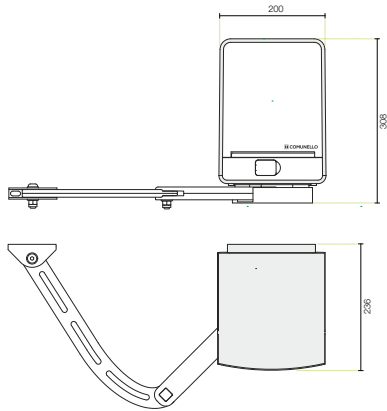
| ARTICLE | COLOUR | PRODUCT CODE | DESCRIPTION |
|-----------------------|---|--------------------|--|
| CONDOR 220 24V FM | <input checked="" type="checkbox"/> | CR220 24V FM B | 24V centrale integrata fermi meccanici |
| | <input type="checkbox"/> su richiesta / on demand | CR220 24V FM W | 24V with built-in board mechanical stops |
| CONDOR 220 24V FE | <input checked="" type="checkbox"/> | CR220 24V FE B | 24V centrale integrata con finecorsa elettronici |
| | <input type="checkbox"/> su richiesta / on demand | CR220 24V FE W | 24V built-in board with electronic limit switches |
| CONDOR 220 24V FE E | <input checked="" type="checkbox"/> | CR220 24V FE E B | 24V centrale integrata con finecorsa elettronici e encoder |
| | <input type="checkbox"/> su richiesta / on demand | CR220 24V FE E W | 24V built-in board with electronic limit switches and encoder |
| CONDOR 220 24V FM SC | <input checked="" type="checkbox"/> | CR220 24V FM SC B | 24V senza centrale fermi meccanici |
| | <input type="checkbox"/> su richiesta / on demand | CR220 24V FM SC W | 24V without board mechanical stops |
| CONDOR 220 230V FM | <input checked="" type="checkbox"/> | CR220 230V FM B | 230V centrale integrata fermi meccanici |
| | <input type="checkbox"/> su richiesta / on demand | CR220 230V FM W | 230V with built-in board mechanical stops |
| CONDOR 220 230V FE | <input checked="" type="checkbox"/> | CR220 230V FE B | 230V centrale integrata con finecorsa elettronici |
| | <input type="checkbox"/> su richiesta / on demand | CR220 230V FE W | 230V built-in board with electronic limit switches |
| CONDOR 220 230V FE E | <input checked="" type="checkbox"/> | CR220 230V FE E B | 230V centrale integrata con finecorsa elettronici e encoder |
| | <input type="checkbox"/> su richiesta / on demand | CR220 230V FE E W | 230V built-in board with electronic limit switches and encoder |
| CONDOR 220 230V FM SC | <input checked="" type="checkbox"/> | CR220 230V FM SC B | 230V senza centrale fermi meccanici |
| | <input type="checkbox"/> su richiesta / on demand | CR220 230V FM SC W | 230V without board mechanical stops |

Su richiesta versione con alimentazione 110 VAC / 110 VAC power supply version on demand

TECHNICAL CHARACTERISTICS

| Dati elettrici / Electrical information | 24V | 230V |
|---|----------------------------|----------------------------|
| Alimentazione / Power supply | 230 VAC 50 Hz | 230 VAC 50 Hz |
| Alimentazione motore / Operating power supply | 24 VDC | 230 VAC |
| Potenza assorbita / Power consumption | 110 W | 280 W |
| Assorbimento max / Current input | 5 A | 1,2 A |
| Coppia / Torque | 150 Nm | 250 Nm |
| Intermittenza di lavoro / Duty cycle | 30% | 30% |
| Grado di protezione (IP) / Protection rating (IP) | IP24D | IP24D |
| Classe di isolamento / Insulation class | 1 (messa a terra/earthing) | 1 (messa a terra/earthing) |
| Temp. di funzionamento / Working temperature | -20°C / +50°C | -20°C / +50°C |
| Velocità / Speed | 0,10 rad/s | 0,10 rad/s |
| Peso / Weight | 10 Kg | 10 Kg |

DIMENSIONS



| A° | X | Y | Z | W |
|------|-----|-----|-----|-------|
| 90° | 205 | 0 | 415 | 209 |
| 90° | 190 | 50 | 415 | 135 |
| 90° | 185 | 100 | 395 | 159,5 |
| 90° | 170 | 150 | 372 | 278 |
| 110° | 250 | 0 | 365 | 287 |

CONDOR 220 ACCESSORIES

Only for: CR220 24V FM SC
CR220 230V FM SC



Centralina / Control unit
QUAD-24V-1M
QUAD-230V-1M

Only for: CR220 24V FM SC
CR220 230V FM SC



Centralina / Control unit
QUAD-24V-2M
QUAD-230V-2M

Only for: CR220 24V FM SC
CR220 230V FM SC



Centralina / Control unit
QUAD-24V-HP
QUAD-230V-HP



Braccio allungato ambidestro zincato
Reversible longer articulated arm
AC 100



Blindino con sblocco chiave da esterno
Key operated emergency release
AC 110



Cordino di sblocco 2,5 e 9 m
External cable release kit 2,5 and 9 meter
AC 120
AC 130



Elettroserratura 12V orizzontale
12V horizontal electric lock
AC 10



Elettroserratura 12V verticale
12V vertical electric lock
AC 20



Antenna esterna / Outdoor antenna
AC 30



Tabella segnaletica / Signage table
AC 40



Kit batteria / Battery kit
AC 50