



Cancelli ad anta battente | Swing gates

CONDOR 220 KIT

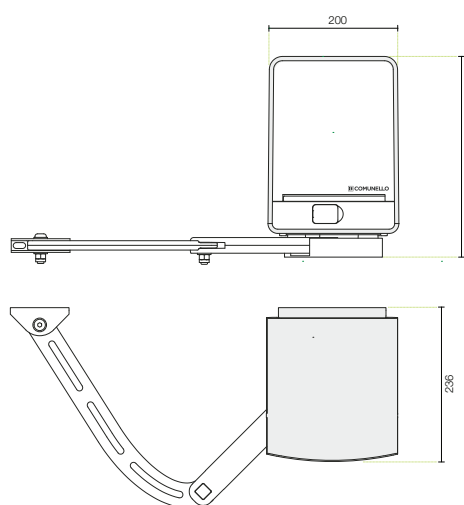
ART.	CODE	DESCRIPTION
KIT CONDOR 24V	KCR220-24V	Kit Condor per ante a battente fino a 2,2m 24V / Condor Kit for swing gates up to 2,2m 24V
KIT CONDOR 230V	KCR220-230V	Kit Condor per ante a battente fino a 2,2m 230V / Condor Kit for swing gates up to 2,2m 230V



All'interno delle confezioni si trovano tutti gli elementi che rendono semplici le operazioni di installazione e di collegamento con l'impianto elettrico. Libretti ed informazioni tecniche sono disponibili anche sul sito www.comunello.com. È inoltre operativo il servizio di assistenza tecnica con supporto telefonico. Gli attuatori sono conformi alle Direttive CE (Direttiva EMC, LVD e R&TTE) e successivi emendamenti.

The box contains all the parts and equipment you need to make set up and connection as easy as possible. Instruction manuals and technical information are available on our website at www.comunello.com. We also offer our service to provide expert technical support by phone. The actuator range are in compliance.

DIMENSIONS



CONDOR 220 KIT CONTENTS



CONDOR 220

2 MOTORI CONDOR 220
2 MOTORS CONDOR 220



AC 40

Tabella segnaletica
Signage table



INDEX

Selettore chiave
Key-operated switch



DART

Fotocellule da esterno
External photocells



KEEP 2

Radiocomando Rolling Code 2 canali
2 channel radio control unit

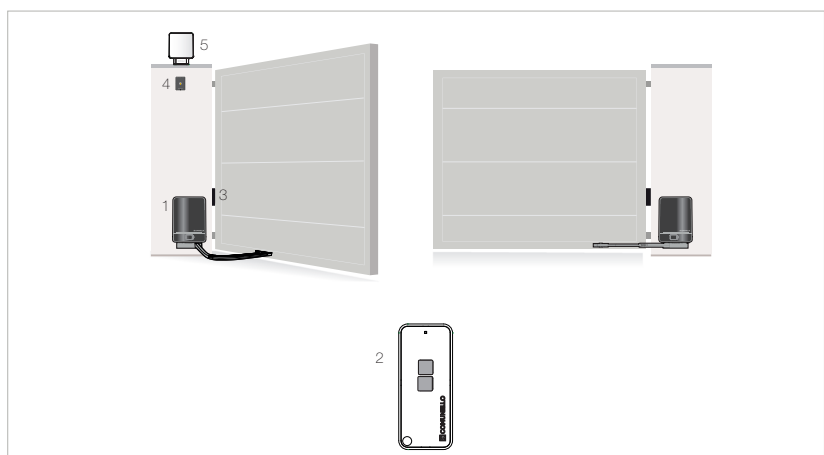


SWIFT LED

Luci di segnalazione lampeggianti
Flashing signal lights

INSTALLATION CHART

- 1 CONDOR 220
- 2 RADIOCOMANDO / RADIO CONTROL
- 3 FOTOCELLULE / PHOTOCELLS
- 4 SELETTORE DI FUNZIONE / SWITCH
- 5 LAMPEGGIANTE / SIGNAL LIGHT





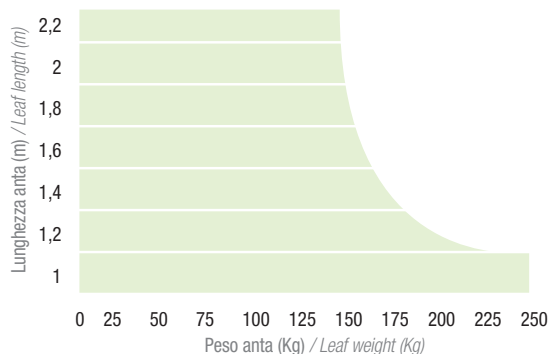
Cancelli ad anta battente | Swing gates

CONDOR 220

Attuatore a braccio articolato per ante a battente fino a 2,2 m
Actuators with articulated arms for swing for leaves up to 2,2 m



OPERATING LIMITS



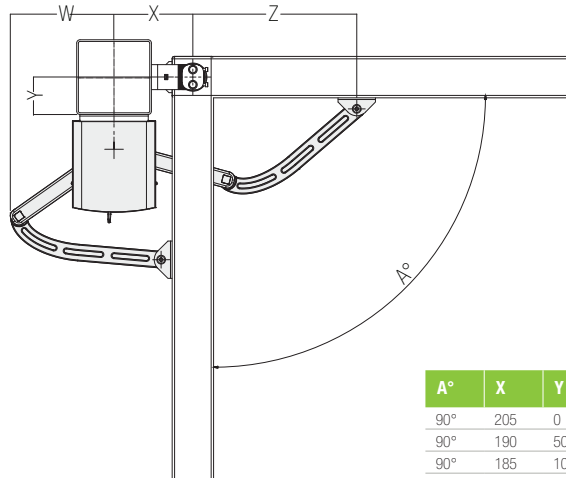
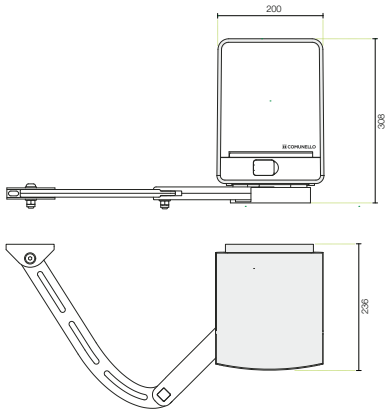
ARTICLE	COLOUR	PRODUCT CODE	DESCRIPTION
CONDOR 220 24V FM	<input checked="" type="checkbox"/>	CR220 24V FM B	24V centrale integrata fermi meccanici
	<input type="checkbox"/> su richiesta / on demand	CR220 24V FM W	24V with built-in board mechanical stops
CONDOR 220 24V FE	<input checked="" type="checkbox"/>	CR220 24V FE B	24V centrale integrata con finecorsa elettronici
	<input type="checkbox"/> su richiesta / on demand	CR220 24V FE W	24V built-in board with electronic limit switches
CONDOR 220 24V FE E	<input checked="" type="checkbox"/>	CR220 24V FE E B	24V centrale integrata con finecorsa elettronici e encoder
	<input type="checkbox"/> su richiesta / on demand	CR220 24V FE E W	24V built-in board with electronic limit switches and encoder
CONDOR 220 24V FM SC	<input checked="" type="checkbox"/>	CR220 24V FM SC B	24V senza centrale fermi meccanici
	<input type="checkbox"/> su richiesta / on demand	CR220 24V FM SC W	24V without board mechanical stops
CONDOR 220 230V FM	<input checked="" type="checkbox"/>	CR220 230V FM B	230V centrale integrata fermi meccanici
	<input type="checkbox"/> su richiesta / on demand	CR220 230V FM W	230V with built-in board mechanical stops
CONDOR 220 230V FE	<input checked="" type="checkbox"/>	CR220 230V FE B	230V centrale integrata con finecorsa elettronici
	<input type="checkbox"/> su richiesta / on demand	CR220 230V FE W	230V built-in board with electronic limit switches
CONDOR 220 230V FE E	<input checked="" type="checkbox"/>	CR220 230V FE E B	230V centrale integrata con finecorsa elettronici e encoder
	<input type="checkbox"/> su richiesta / on demand	CR220 230V FE E W	230V built-in board with electronic limit switches and encoder
CONDOR 220 230V FM SC	<input checked="" type="checkbox"/>	CR220 230V FM SC B	230V senza centrale fermi meccanici
	<input type="checkbox"/> su richiesta / on demand	CR220 230V FM SC W	230V without board mechanical stops

Su richiesta versione con alimentazione 110 VAC / 110 VAC power supply version on demand

TECHNICAL CHARACTERISTICS

Dati elettrici / Electrical information	24V	230V
Alimentazione / Power supply	230 VAC 50 Hz	230 VAC 50 Hz
Alimentazione motore / Operating power supply	24 VDC	230 VAC
Potenza assorbita / Power consumption	110 W	280 W
Assorbimento max / Current input	5 A	1,2 A
Coppia / Torque	150 Nm	250 Nm
Intermittenza di lavoro / Duty cycle	30%	30%
Grado di protezione (IP) / Protection rating (IP)	IP24D	IP24D
Classe di isolamento / Insulation class	1 (messa a terra/earthing)	1 (messa a terra/earthing)
Temp. di funzionamento / Working temperature	-20°C / +50°C	-20°C / +50°C
Velocità / Speed	0,10 rad/s	0,10 rad/s
Peso / Weight	10 Kg	10 Kg

DIMENSIONS



A°	X	Y	Z	W
90°	205	0	415	209
90°	190	50	415	135
90°	185	100	395	159,5
90°	170	150	372	278
110°	250	0	365	287

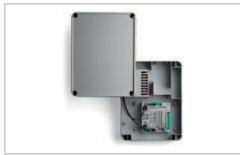
CONDOR 220 ACCESSORIES

Only for: CR220 24V FM SC
CR220 230V FM SC



Centralina / Control unit
QUAD-24V-1M
QUAD-230V-1M

Only for: CR220 24V FM SC
CR220 230V FM SC



Centralina / Control unit
QUAD-24V-2M
QUAD-230V-2M

Only for: CR220 24V FM SC
CR220 230V FM SC



Centralina / Control unit
QUAD-24V-HP
QUAD-230V-HP



Braccio allungato ambidestro zincato
Reversible longer articulated arm
AC 100



Blindino con sblocco chiave da esterno
Key operated emergency release
AC 110



Cordino di sblocco 2,5 e 9 m
External cable release kit 2,5 and 9 meter
AC 120
AC 130



Elettroserratura 12V orizzontale
12V horizontal electric lock
AC 10



Elettroserratura 12V verticale
12V vertical electric lock
AC 20



Antenna esterna / Outdoor antenna
AC 30



Tabella segnaletica / Signage table
AC 40



Kit batteria / Battery kit
AC 50



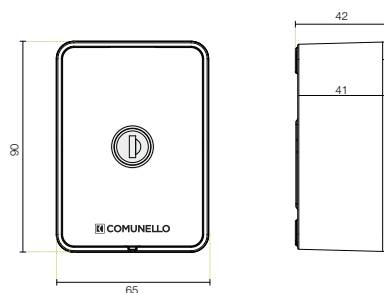
INDEX

Selettore a chiave standard

Standard key-operated switch



DIMENSIONS



GENERAL INFORMATION

- Selettori a chiave con serratura a ritorno automatico a cilindro standard. Contenitore in fusione di alluminio verniciato a polvere epossidica
Key-operated switch with automatic return and standard style lock. Epoxy-coated cast aluminium casing
- Scheda elettronica a bordo e con morsettiera a 3 vie per semplificare l'installazione / *Integrated electronic circuit board with 3 inputs for simple installation*
- Il frontale in policarbonato nasconde tutte le viti di installazione / *Polycarbonate panel hides installation screws*
- L'apertura dell'oggetto è possibile solo inserendo la chiave (antiscasso) / *Casing with key-operated lock for added security*

COMPATIBLE WITH



MAST 100

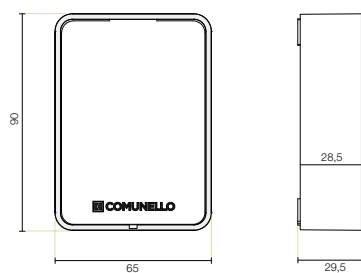
MAST TWIN 100

DART

Fotocellule da esterno External photocells



DIMENSIONS



GENERAL INFORMATION

- Elettronica semplice ed affidabile, si addice ad ogni tipo di impianto e condizione / *Simple, reliable and affordable electronics which adapt to suit every kind of system and environment*
- Contenitore dotato di guarnizione per limitare l'ingresso dell'acqua. Frontalino in policarbonato antiurto rosso che riduce i disturbi dovuti ai raggi di sole ecc. / *Casing with seal to limit water access. Red impact-resistant polycarbonate panel to avoid sun damage etc*
- Viti di fissaggio nascoste / *Hidden fixing screws*
- Livello di sicurezza normativa EN 12453 per qualsiasi tipo di utilizzo e attivazione / *Security in line with EN 12453 standards for all uses and activation*

COMPATIBLE WITH

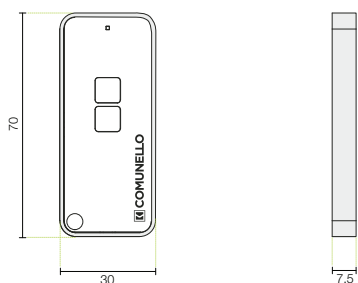


KEEP 2 RC

Radiocomando Rolling Code 2 canali
2 channel radio command Rolling Code



DIMENSIONS



GENERAL INFORMATION

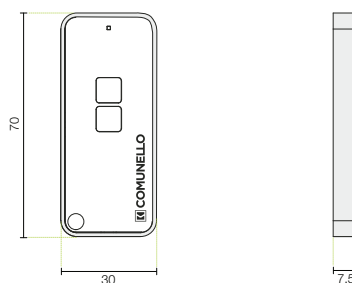
- Radiocomandi sistema 433,92 MHz rolling code con autoapprendimento e codice sequenziale. Possibilità di inserire codici a distanza mediante programmazione sulla centrale 433.92 MHz rolling code remote control units with auto-learning system and sequential code. Codes can be entered by remote via a programming key on the control board
- Trasmettitori a 2 canali tecnologia Rolling Code
2 channel Rolling Code technology transmitters
- Tasti soft touch. Forma elegante ed ergonomica. Robusti / *Soft-touch keys. Elegant, ergonomic design*
- Facile sostituzione della batteria. Batteria a lunga durata / *Easy to replace long-life battery*
- Disponibili in bianco o nero / *Available in black or white*

KEEP 2 FX

Radiocomando codice fisso 2 canali
2 channel radio command fixed code



DIMENSIONS



GENERAL INFORMATION

- Radiocomandi sistema 433,92 MHz codice fisso random. Possibilità di inserire codici a distanza mediante programmazione sulla centrale / 433.92 MHz random fixed code remote control units. Codes can be entered by remote via a programming key on the control board
- Trasmettitori a 2 canali tecnologia codice fisso
2 channel fixed code technology transmitters
- Tasti soft touch. Forma elegante ed ergonomica. Robusti / *Soft-touch keys. Elegant, ergonomic design*
- Facile sostituzione della batteria. Batteria a lunga durata / *Easy to replace long-life battery*
- Disponibili in bianco o nero / *Available in black or white*

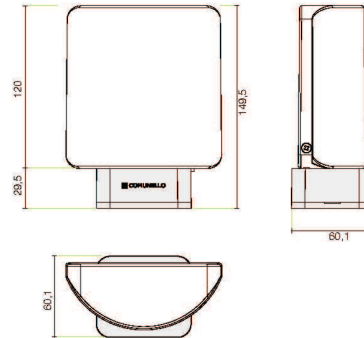


SWIFT LED

Luci di segnalazione lampeggianti Flashing signal lights



DIMENSIONS



GENERAL INFORMATION

White Yellow

- Versione universale a Led con la possibilità di fissarla sia in orizzontale sia in verticale (staffa opzionale) *Universal LED version which can be fitted both vertically and horizontally (with optional support bar)*
- Antenna 433,92 MHz integrata in tutte le versioni / *Built-in 433.92 MHz antenna for all versions*
- Sistema di lampeggio a bordo / *Built-in flashing system*
- Opzione a luce fissa attivabile da jumper / *Optional jumper activated fixed light available.*
- Consumo ridotto di energia grazie alla tecnologia led / *Energy efficient thanks to led technology*

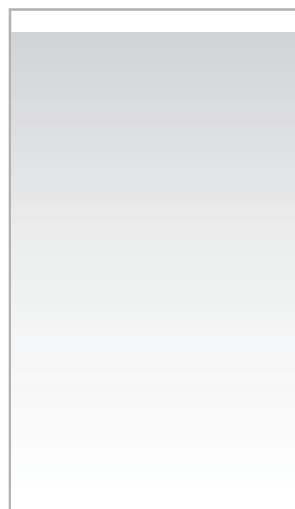
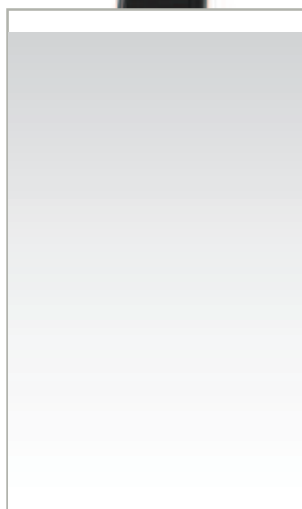
ACCESSORIES



SWIFT BASE € 5,00

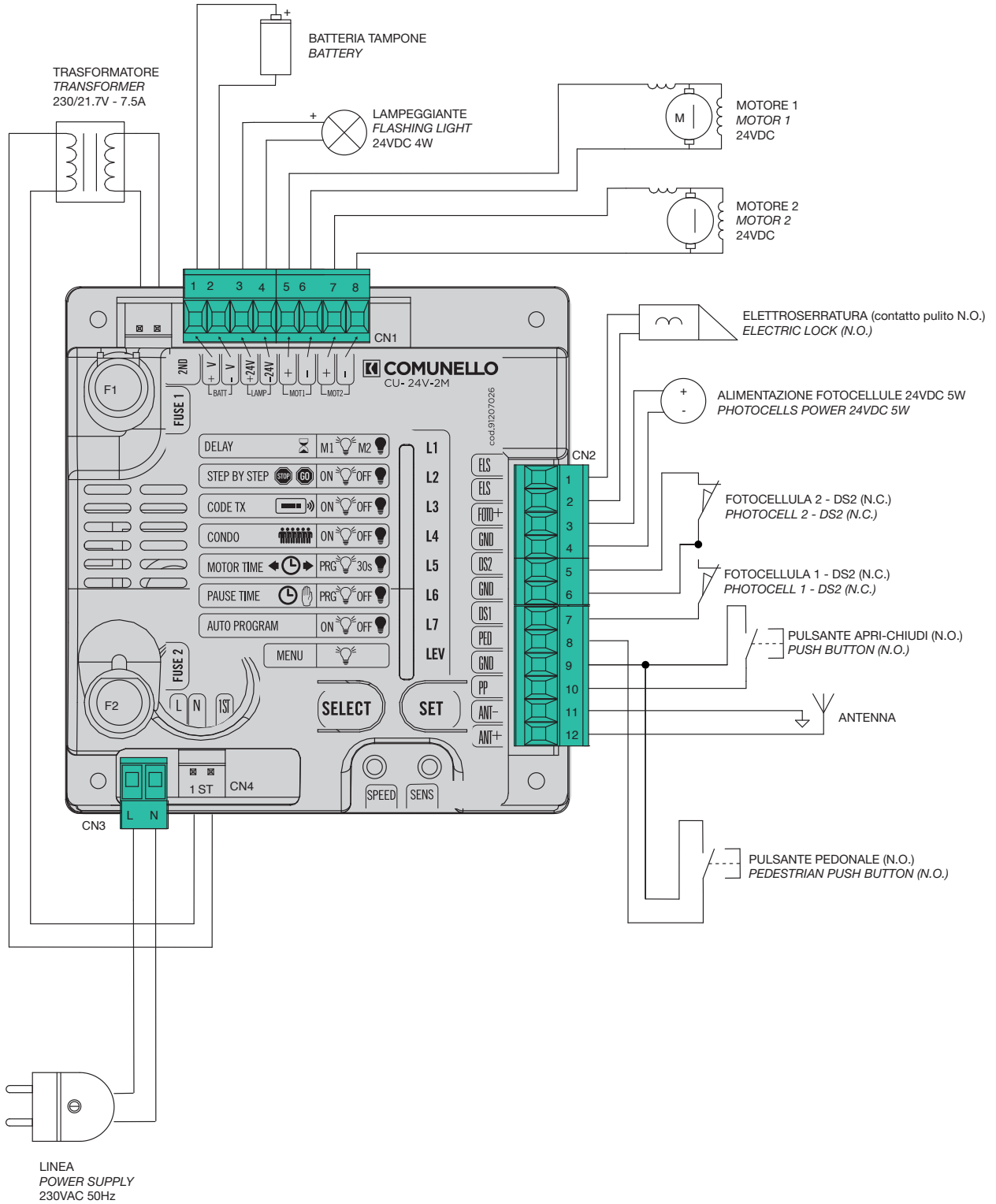
SWIFT LED LEVEL

Luci di segnalazione lampeggianti
Flashing signal lights



CU 24V 2M Control Unit 24V 2 motors

Schema elettrico
Wiring diagram



In caso di utilizzo di 1 ingresso stop aggiuntivo si consiglia l'utilizzo della centrale CU 24V HP
In case of using 1 added stop input we recommend to use of the control unit CU 24V HP

FUNZIONI

MENÙ (PRINCIPALE)	Led spento	Led acceso	Descrizione
DELAY	Ritardo motore 2	Ritardo motore 1	Selezione anta in partenza
STEP BY STEP	Automatico	Passo – Passo	Funzione passo passo: apre chiudi stop chiudi
CODE TX	Nessun codice	Codice inserito	Funzione memorizzazione radiocomando
COND	OFF	ON	Funzione condominiale
MOTOR TIME	30 sec.	Tempo programmato	Funzione regolazione tempo motore
PAUSE TIME	Senza chiusura automatica	Con chiusura automatica	Funzione tempo pausa dell'anta
AUTO PROGRAM	OFF	ON	Funzione programmazione automatica
MENU	ON		Funzione selezione del menu desiderato

Selezionando il led " LEV " con il tasto SELECT attivo il secondo "menù esteso 1" premendo una volta il tasto SET

MENÙ ESTESO 1	Led spento	Led acceso	Descrizione
FOTOTEST	OFF	ON	Funzione Fototest
TEMPO PEDONALE	Tempo pedonale =10s	Tempo programmato	Tempo di lavoro apertura pedonale
RALLENTAMENTO	ON	OFF	Funzione rallentamento ante
RITARDO ANTE	OFF	ON	Funzione regolazione del ritardo tra 2 ante
COLPO D'ARIETE	OFF	ON	Funzione colpo d'ariete
COLPO IN CHIUSURA	OFF	ON	Funzione di chiusura alla massima potenza per un sec.
LUCE DI CORTESIA	OFF	ON	Funzione prelampeggio o luce di cortesia
LEV	1 LAMPEGGIO		Funzione selezione del menu desiderato

Selezionando il led " LEV " con il tasto SELECT attivo il secondo "menù esteso 2" premendo due volte il tasto SET

MENÙ ESTESO 2	Led spento	Led acceso	Descrizione
SOFT STOP	OFF	ON	Funzione di riduzione della forza graduale
SOFT START	OFF	ON	Funzione di aumento della forza graduale da 0 al valore impostato
DS1 IN APRE	OFF	ON	Funzione di Intervento fotocellula di chiusura anche in apertura
UOMO PRESENTE	OFF	ON	Funzione uomo presente
FOLLOW ME	OFF	ON	Funzione di riduzione tempo pausa dopo il disimpegno delle fotocellule in chiusura
LAMP PAUSA	OFF	ON	Funzione di attivazione del lampeggiante durante il tempo di pausa
CHIUDI SEMPRE	OFF	ON	Funzione chiudi sempre
LEV	2 LAMPEGGI		Funzione selezione del menu desiderato

Selezionando il led " LEV " con il tasto SELECT attivo il secondo "menù esteso 3" premendo tre volte il tasto SET

MENÙ ESTESO 3	LED ACCESI		Descrizione
FORZA RALLENTAMENTO	ON		Funzione di regolazione della forza durante la fase di rallentamento del motore
LEV	3 LAMPEGGI		Funzione selezione del menu desiderato

FUNCTIONS

MAIN MENU	LED OFF	LED ON	Description
DELAY	Motor delay 2	Motor delay 1	Leaf selection
STEP BY STEP	Automatic	Step-by-step	Step-by-step function: open close stop close
CODE TX	No code	Code entered	Radio control memory function
CONDO	OFF	ON	Apartment block function
MOTOR TIME	30 sec.	Selected time	Motor time adjustment
PAUSE TIME	W/O automatic closing	With automatic closing	Leaf pause time
PED. TIME	Ped. time 10s	Programmed Ped. Time	Automatic programming function
MENU	ON		Menu selection

Extended Menu 1 is activated by selecting the LEV LED via the SELECT button and pressing the SET button once

EXTENDED MENU 1	LED OFF	LED ON	Description
PGM CODE	OFF	ON	Remote programming function
PHOTOTEST	OFF	ON	Phototest
SLOW DOWN	OFF	ON	Slow down
DELAY	OFF	ON	Adjustment of delay between two leaves
WATER HAMMER	OFF	ON	Water hammer function
POWER CLOSE	OFF	ON	Full power closing for 1 second
COURTESY LIGHT	OFF	ON	Pre-flash or courtesy light function
LEV	1 FLASH		Menu selection

Extended Menu 2 is activated by selecting the LEV LED via the SELECT button and pressing the SET button twice

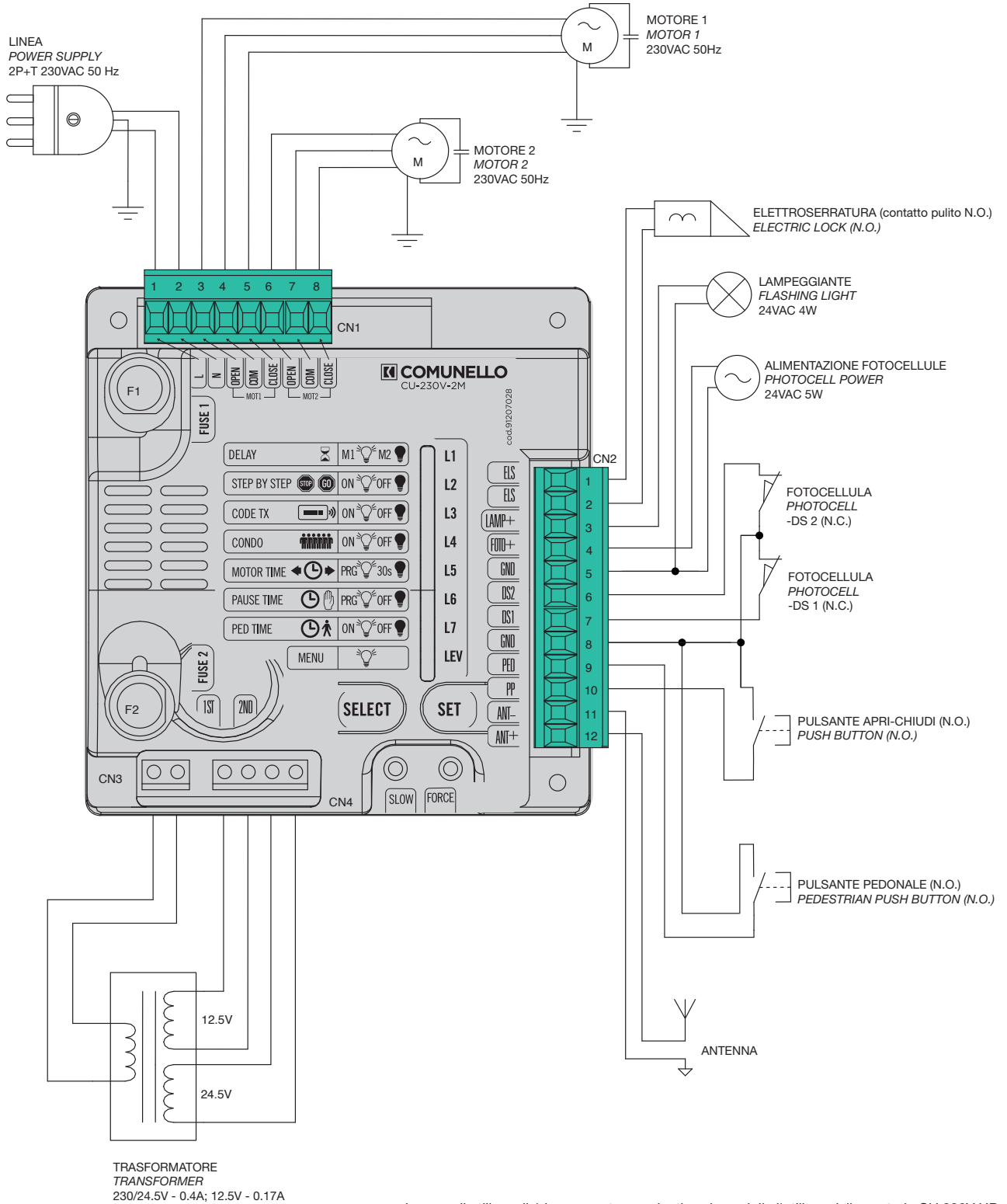
EXTENDED MENU 2	LED OFF	LED ON	Description
SOFT STOP	OFF	ON	Soft stop
SOFT START	OFF	ON	Soft start (from 0 to the selected level)
SAFE 1 OPENING	OFF	ON	Closing sensor activated during opening
MANNED	OFF	ON	Manned function
FOLLOW ME	OFF	ON	Follow me (reduced opening time once the sensor has been passed)
PAUSE LIGHT	OFF	ON	Activation of flashing light when gate paused
ALWAYS CLOSE	OFF	ON	Always close
LEV	2 FLASHES		Menu selection

Extended Menu 3 is activated by selecting the LEV LED via the SELECT button and pressing the SET button three times

EXTENDED MENU 3	LED ON		Description
SLOW DOWN POWER	ON		Power level adjustment during motor slow down phase
LEV	3 FLASHES		Menu selection

CU 230V 2M Control Unit 230V 2 motors

Schema elettrico
Wiring diagram



In caso di utilizzo di 1 ingresso stop aggiuntivo si consiglia l'utilizzo della centrale CU 230V HP
In case of using 1 added stop input we recommend to use of the control unit CU 230V HP

FUNZIONI

MENÙ (PRINCIPALE)	Led spento	Led acceso	Descrizione
DELAY	Ritardo motore 2	Ritardo motore 1	Selezione anta in partenza
STEP BY STEP	Automatico	Passo – Passo	Funzione passo passo: apre chiudi stop chiudi
CODE TX	Nessun codice	Codice inserito	Funzione memorizzazione radiocomando
CONDO	OFF	ON	Funzione condominiale
MOTOR TIME	30 sec.	Tempo programmato	Funzione regolazione tempo motore
PAUSE TIME	Senza chiusura automatica	Con chiusura automatica	Funzione tempo pausa dell'anta
PED. TIME	Tempo ped. 10s	Tempo Ped programmato	Funzione programmazione automatica
MENU	ON		Funzione selezione del menu desiderato

Selezionando il led " LEV " con il tasto SELECT attivo il secondo "menù esteso 1" premendo una volta il tasto SET

MENÙ ESTESO 1	Led spento	Led acceso	Descrizione
PGM CODE	OFF	ON	Programmazione radiocomando a distanza
FOTOTEST	OFF	ON	Funzione Fototest
RALLENTAMENTO	ON	OFF	Funzione rallentamento ante
RITARDO ANTE	OFF	ON	Funzione regolazione del ritardo tra 2 ante
COLPO D'ARIEETE	OFF	ON	Funzione colpo d'ariete
COLPO IN CHIUSURA	OFF	ON	Funzione di chiusura alla massima potenza per un sec.
LUCE DI CORTESIA	OFF	ON	Funzione prelampeggio o luce di cortesia
LEV	1 LAMPEGGIO		Funzione selezione del menu desiderato

Selezionando il led " LEV " con il tasto SELECT attivo il secondo "menù esteso 2" premendo due volte il tasto SET

MENÙ ESTESO 2	Led spento	Led acceso	Descrizione
SOFT STOP	OFF	ON	Funzione di riduzione della forza graduale
SOFT START	OFF	ON	Funzione di aumento della forza graduale da 0 al valore impostato
DS1 IN APRE	OFF	ON	Funzione di Intervento fotocellula di chiusura anche in apertura
UOMO PRESENTE	OFF	ON	Funzione uomo presente
FOLLOW ME	OFF	ON	Funzione di riduzione tempo pausa dopo il disimpegno delle fotocellule in chiusura
LAMP PAUSA	OFF	ON	Funzione di attivazione del lampeggiante durante il tempo di pausa
CHIUDI SEMPRE	OFF	ON	Funzione chiudi sempre
LEV	2 LAMPEGGI		Funzione selezione del menu desiderato

FUNCTIONS

MAIN MENU	LED OFF	LED ON	Description
DELAY	Motor delay 2	Motor delay 1	Leaf selection
STEP BY STEP	Automatic	Step-by-step	Step-by-step function: open close stop close
CODE TX	No code	Code entered	Radio control memory function
CONDO	OFF	ON	Apartment block function
MOTOR TIME	30 sec.	Selected time	Motor time adjustment
PAUSE TIME	W/O automatic closing	With automatic closing	Leaf pause time
PED. TIME	Ped. time 10s	Programmed Ped. Time	Automatic programming function
MENU	ON		Menu selection

Extended Menu 1 is activated by selecting the LEV LED via the SELECT button and pressing the SET button once

EXTENDED MENU 1	LED OFF	LED ON	Description
PGM CODE	OFF	ON	Remote programming function
PHOTOTEST	OFF	ON	Phototest
SLOW DOWN	OFF	ON	Slow down
DELAY	OFF	ON	Adjustment of delay between two leaves
WATER HAMMER	OFF	ON	Water hammer function
POWER CLOSE	OFF	ON	Full power closing for 1 second
COURTESY LIGHT	OFF	ON	Pre-flash or courtesy light function
LEV	1 FLASH		Menu selection

Extended Menu 2 is activated by selecting the LEV LED via the SELECT button and pressing the SET button twice

EXTENDED MENU 2	LED OFF	LED ON	Description
SOFT STOP	OFF	ON	Soft stop
SOFT START	OFF	ON	Soft start (from 0 to the selected level)
DS1 OPENING	OFF	ON	Closing sensor activated during opening
MANNED	OFF	ON	Manned function
FOLLOW ME	OFF	ON	Follow me (reduced opening time once the sensor has been passed)
PAUSE LIGHT	OFF	ON	Activation of flashing light when gate paused
ALWAYS CLOSE	OFF	ON	Always close
LEV	2 FLASHES		Menu selection