



Cancelli ad anta battente | Swing gates

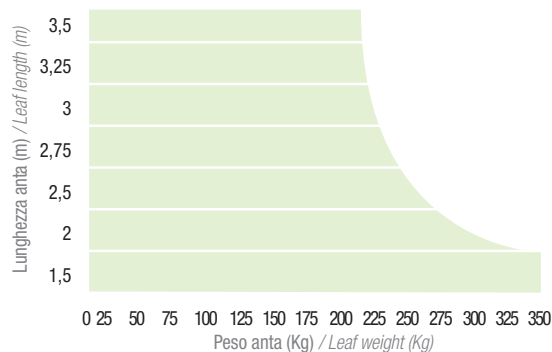
CONDOR 350

Attuatore a braccio articolato per ante a battente fino a 3,5 m (solo 24 VDC)

Actuators with articulated arms for swing for leaves up to 3,5m (only 24 VDC version)



OPERATING LIMITS



ARTICLE	COLOUR	PRODUCT CODE	DESCRIPTION
CONDOR 350 24V FE E	■	CR350 24V FE E B	24V centrale integrata con finecorsa elettronici e encoder
	<input type="checkbox"/> su richiesta / on demand	CR350 24V FE E W	24V built-in board with electronic limit switches and encoder
CONDOR 350 24V FE E SC	■	CR350 24V FE E SC B	24V finecorsa elettronici con encoder senza centrale
	<input type="checkbox"/> su richiesta / on demand	CR350 24V FE E SC W	24V without board with electronic limit switches and encoder
■ Su richiesta versione con alimentazione 110 VAC / 110 VAC power supply version on demand			

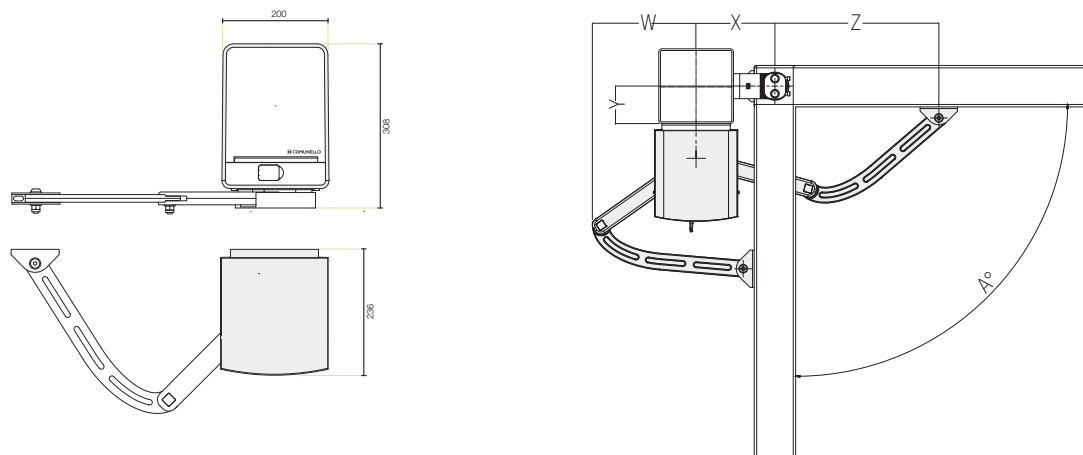
TECHNICAL CHARACTERISTICS

Dati elettrici / Electrical information

24V

Alimentazione / Power supply	230 VAC 50 Hz
Alimentazione motore / Operating power supply	24 VDC
Potenza assorbita / Power consumption	150 W
Assorbimento max / Current input	6,5 A
Coppia / Torque	200 Nm
Intermittenza di lavoro / Duty cycle	uso intensivo / intensive use
Grado di protezione (IP) / Protection rating (IP)	IP24D
Classe di isolamento / Insulation class	3 (SELV)
Temp. di funzionamento / Working temperature	-20°C / +50°C
Velocità / Speed	0,10 rad/s
Peso / Weight	10 Kg

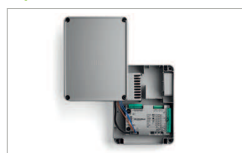
DIMENSIONS



A°	X	Y	Z	W
90°	205	0	415	209
90°	190	50	415	135
90°	185	100	395	159,5
90°	170	150	372	278
110°	250	0	365	287

CONDOR 350 ACCESSORIES

Only for: CR350 24V FE E SC



Centralina / Control unit
QUAD-24V-HP
QUAD-230V-HP



Braccio allungato ambidestro zincato
Longer articulated arm
AC 100



Blindo con sblocco chiave da esterno
Key operated emergency release
AC 110



Cordino di sblocco 2,5 e 9 m
External cable release kit 2,5 and 9 meter
AC 120
AC 130



Elettroserratura 12V orizzontale
12V horizontal electric lock
AC 10



Elettroserratura 12V verticale
12V vertical electric lock
AC 20



Antenna esterna / Outdoor antenna
AC 30



Tabella segnaletica / Signage table
AC 40



Kit batteria / Battery kit
AC 50