



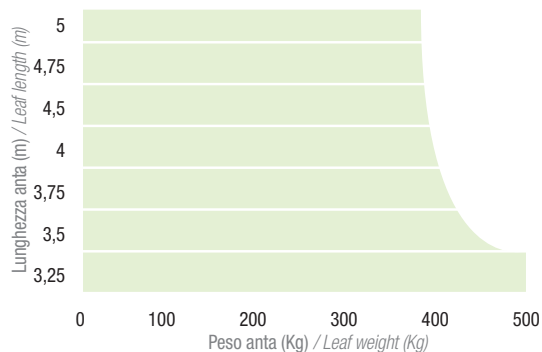
Cancelli ad anta battente | Swing gates

CONDOR 500

Attuatore a braccio articolato per ante a battente fino a 5 m
Actuators with articulated arms for swing for leaves up to 5 m



OPERATING LIMITS



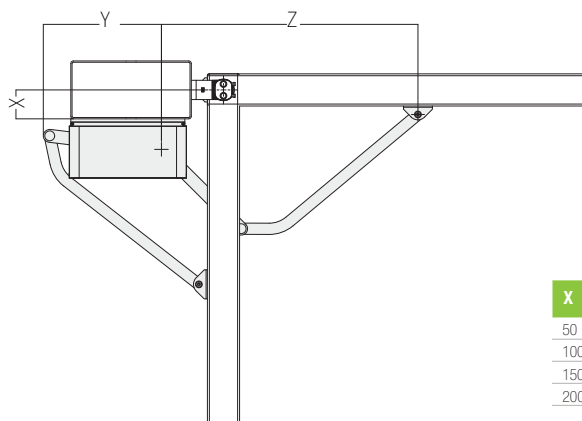
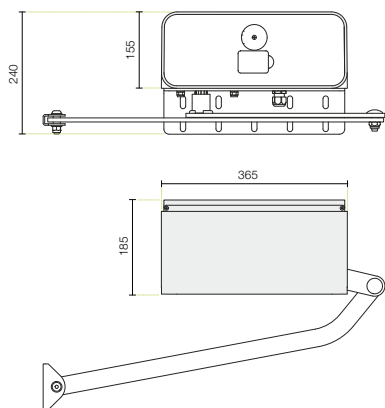
ARTICLE	COLOUR	PRODUCT CODE	DESCRIPTION
CONDOR 500 24V FE	<input checked="" type="checkbox"/> su richiesta / on demand	CR500 24V FE B	24V finecorsa elettronici senza centrale
	<input type="checkbox"/> su richiesta / on demand	CR500 24V FE W	24V with electronic limit switches without board
CONDOR 500 230V FE	<input checked="" type="checkbox"/> su richiesta / on demand	CR500 230V FE B	230V finecorsa elettronici senza centrale
	<input type="checkbox"/> su richiesta / on demand	CR500 230V FE W	230V with electronic limit switches without board

Su richiesta versione con alimentazione 110 VAC / 110 VAC power supply version on demand

TECHNICAL CHARACTERISTICS

Dati elettrici / Electrical information	24V	230V
Alimentazione motore / Operating power supply	24 VDC	230 VAC 50 Hz
Potenza assorbita / Power consumption	150 W	280 W
Assorbimento max / Current input	6,5 A	1,2 A
Coppia / Torque	330 Nm	440 Nm
Intermittenza di lavoro / Duty cycle	uso intensivo / intensive use	40%
Grado di protezione (IP) / Protection rating (IP)	IP24D	IP24D
Classe di isolamento / Insulation class	3 (SELV)	1 (messa a terra/earthing)
Temp. di funzionamento / Working temperature	-20°C / +50°C	-20°C / +50°C
Velocità / Speed	0,15 rad/sec	0,1 rad/sec
Peso / Weight	8,8 Kg	11,3 Kg

DIMENSIONS



X	Z	Y
50	554	535
100	555	635
150	555	535
200	555	690

CONDOR 500 ACCESSORIES



Centralina / Control unit
QUAD-24V-HP
QUAD-230V-HP



Braccio allungato ambidestro zincato
Longer articulated arm
AC 100



Blindino con sblocco chiave da esterno
Key operated emergency release
AC 110



Cordino di sblocco 2,5 e 9 m
External cable release kit 2,5 and 9 meter
AC 120
AC 130



Elettroserratura 12V orizzontale
12V horizontal electric lock
AC 10



Elettroserratura 12V verticale
12V vertical electric lock
AC 20



Antenna esterna / Outdoor antenna
AC 30



Tabella segnaletica / Signage table
AC 40



Kit batteria / Battery kit
AC 50