

INSTALLATION AND USER'S MANUAL

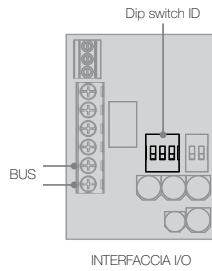
INTERFACCIA I/O ONE

ONE accessories



INDIRIZZAMENTO DEGLI ACCESSORI (LINEA BUS)

La centrale ONE prevede l'utilizzo di accessori ONE collegati esclusivamente tramite linea digitale (BUS) a due fili non polarizzati. Ogni accessorio (lampeggiante, fotocellule RX e TX, selettore a chiave, scheda I/O, ...) dovrà essere collegato con soli due fili (morsetti linea BUS) alla centrale. Sulla linea BUS transitano sia l'alimentazione che i comandi digitali per il controllo degli accessori. Ogni accessorio, della stessa famiglia, collegato alla linea BUS dovrà essere identificato con un ID numerico UNICO (diverso da ogni altro accessorio della stessa tipologia). L'impostazione ID di ogni accessorio viene effettuata tramite DIP-SWITCH accessibili in scheda:

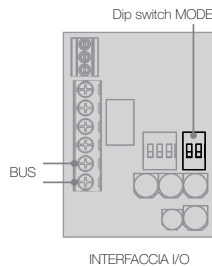


La logica di assegnazione degli ID è la seguente:

	DIP1 = OFF DIP2 = OFF DIP3 = OFF	ID = Interfaccia I/O N° 1
	DIP1 = ON DIP2 = OFF DIP3 = OFF	ID = Interfaccia I/O N° 2
	DIP1 = OFF DIP2 = ON DIP3 = OFF	ID = Interfaccia I/O N° 3
	DIP1 = ON DIP2 = ON DIP3 = OFF	ID = Interfaccia I/O N° 4

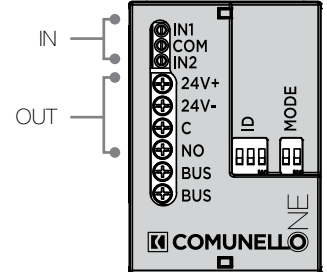
IMPOSTAZIONE DEL FUNZIONAMENTO (MODE) DELL'INTERFACCIA I/O

Ogni accessorio ha la possibilità di essere impostato nel tipo del suo FUNZIONAMENTO (es: fotocellula attiva in chiusura, scheda I/O con uscita SPIA...); questo tipo di configurazione può essere fatta direttamente in scheda impostando il relativo DIP-SWITCH (MODE). Nel caso della INTERFACCIA I/O si possono impostare 4 diversi modi di funzionamento:



	DIP1 = OFF DIP2 = OFF	FUNZIONAMENTO TIPO 1 IN = [AUTO-PP][PED] OUT = [AUX]/FUNZIONE APP*
	DIP1 = ON DIP2 = OFF	FUNZIONAMENTO TIPO 2 IN = [APRE][CHIUDE] OUT = [AUX]
	DIP1 = OFF DIP2 = ON	FUNZIONAMENTO TIPO 3 IN = [AUTO-PP][STOP] OUT = [SPIA]
	DIP1 = ON DIP2 = ON	FUNZIONAMENTO TIPO 4 IN = [AUTO-PP][PED] OUT = [SPIA]

***ATTENZIONE:** nel caso di utilizzo dell'app per configurare l'impianto assicurarsi di impostare il funzionamento (MODE) di TIPO 1.



INTERFACCIA I/O di TIPO 1 In=[AUTO-PP][PED] Out=AUX:

Ingresso

Utilizzando gli ingressi IN1-COM o IN2-COM si attivano i seguenti comandi:
IN1-COM: (ingresso optoisolato N.O.) Aziona il comando AUTO-PP (apri-chiudi)
IN2-COM: (ingresso optoisolato N.O.) Aziona il comando (apertura pedonale)

Uscita

Sono disponibili due uscite impostate con funzionalità AUX (attivabili contemporaneamente da ogni radiocomando codificato come AUX - monostabile 3" ON):

- 24V+ Uscita + 24V === (20mA max)
- 24V- Uscita - 24V ===
- NO: Uscita contatto pulito N.O. (24V === 1A max)
- C: Uscita contatto pulito (Comune)

INTERFACCIA I/O di TIPO 2 In=[APRE][CHIUDE] Out=AUX:

Ingresso

Utilizzando gli ingressi IN1-COM o IN2-COM si attivano i seguenti comandi:
IN1-COM: (ingresso optoisolato N.O.) Aziona il comando APRE (solo apertura)
IN2-COM: (ingresso optoisolato N.O.) Aziona il comando CHIUDE (solo chiusura)

Uscita

Sono disponibili due uscite impostate con funzionalità AUX (attivabili contemporaneamente da ogni radiocomando codificato come AUX- monostabile 3" ON):

- 24V+ Uscita + per lampada spia 24V === (20mA max)
- 24V- Uscita - per lampada spia 24V ===
- NO: Uscita contatto pulito N.O. (24V === 1A max)
- C: Uscita contatto pulito (Comune)

INTERFACCIA I/O di TIPO 3 In=[AUP-PP][STOP] Out=SPIA:

Ingresso

Utilizzando gli ingressi IN1-COM o IN2-COM si attivano i seguenti comandi:
IN1-COM: (ingresso optoisolato N.O.) Aziona il comando AUTO-PP (apri-chiudi)
IN2-COM: (ingresso optoisolato N.O.) Aziona il comando STOP (blocco automazione)

Uscita

Sono disponibili due uscite impostate con funzionalità SPIA che si attivano contemporaneamente segnalando lo stato dell'automazione:

- 24V+ Uscita + per lampada spia 24V === (20mA max)
- 24V- Uscita - per lampada spia 24V ===
- NO: Uscita contatto puro N.O. (24V === 1A max)
- C: Uscita contatto puro (Comune)
- Uscita lampeggiante = serramento in movimento
- Uscita attiva (ON) = serramento aperto
- Uscita disattiva (OFF) = serramento chiuso

INTERFACCIA I/O di TIPO 4 In=[AUP-PP][PED] Out=SPIA:

Ingresso

Utilizzando gli ingressi IN1-COM o IN2-COM si attivano i seguenti comandi:
IN1-COM: (ingresso optoisolato N.O.) Aziona il comando AUTO-PP (apri-chiudi)
IN2-COM: (ingresso optoisolato N.O.) Aziona il comando PED (apertura pedonale)

Uscita

Sono disponibili due uscite impostate con funzionalità SPIA che si attivano contemporaneamente segnalando lo stato dell'automazione:

- 24V+ Uscita + per lampada spia 24V === (20mA max)
- 24V- Uscita - per lampada spia 24V ===
- NO: Uscita contatto puro N.O. (24V === 1A max)
- C: Uscita contatto puro (Comune)
- Uscita lampeggiante = serramento in movimento
- Uscita attiva (ON) = serramento aperto
- Uscita disattiva (OFF) = serramento chiuso

ITALIANO

AVVERTENZE

Il presente manuale di installazione è rivolto esclusivamente a personale professionalmente competente. Tutto quello che non è espressamente previsto in queste istruzioni non è permesso.

DESCRIZIONE DEL PRODOTTO E DESTINAZIONE D'USO

La scheda INTERFACCIA I/O ONE è un accessorio della linea ONE collegato e comandato dalla centrale ONE con solo due fili non polarizzati (linea BUS) dove transitano sia i comandi digitali sia l'alimentazione necessaria al suo funzionamento. La scheda INTERFACCIA I/O permette di collegare degli ingressi (contatto pulito N.O.) ai quali possono essere associati dei funzionamenti (es APRI-CHIUDI, STOP...) e permette di avere a disposizione delle uscite a relè o spia anch'esse impostabili (rif. FUNZIONAMENTO DELLA SCHEDA INTERFACCIA I/O).

CARATTERISTICHE ELETTRICHE

- Bus 22V ===
- Tensione BUS 22V ===
- Consumo massimo 20mA 0.5W

Ingressi

- IN1 Ingresso canale 1 (optoisolato N.O.)
- COM Comune Ingresso
- IN2 Ingresso canale 2 (optoisolato N.O.)

Uscite

- 24+ Uscita +24V === (20mA max)
- 24- Uscita -24V ===
- C Comune Uscita Relè
- NO Uscita Relè (N.O. 24V === 1A max)

VERIFICHE PRELIMINARI

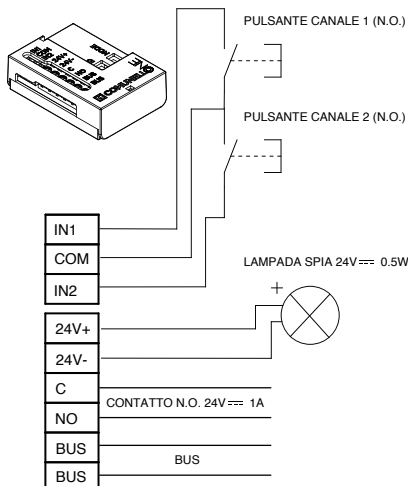
- Verificare che il prodotto all'interno dell'imballo sia integro ed in buone condizioni.

INSTALLAZIONE

- Collegare i due fili dal morsetto BUS (fig. 1) della scheda INTERFACCIA I/O alla linea BUS della centrale di controllo ONE in maniera diretta o attraverso altro accessorio già collegato alla linea BUS. Non è necessario rispettare nessuna polarità.
- Procedere al collegamento degli ingressi e/o delle uscite che si intendono utilizzare secondo gli schemi seguenti.

ATTENZIONE: le uscite (24+,24- e C.NO) vengono attivate contemporaneamente e con lo stesso funzionamento (definito dal dip-switch MODE). Non è necessario utilizzare entrambi gli ingressi IN1 e IN2 che possono essere associati a funzioni diverse.

fig. 1



PRESCRIPTIONS

This installation manual is addressed exclusively to professionally skilled personnel. Any operations that are not expressly envisaged in these instructions are to be considered prohibited.

PRODUCT DESCRIPTION AND INTENDED USE

The I/O INTERFACE ONE board is an accessory of the ONE line connected and controlled by the ONE control unit with only 2 non-polarised wires (BUS line), where both the digital commands and power supply required for the system's operation transit. The I/O INTERFACE board allows you to connect the inputs (NO clean contact), which can be linked to a set of system functions (e.g. OPEN-CLOSE, STOP, etc.) and allows you to have relay outputs or an indicator light available, which are also configurable (ref. OPERATION OF I/O INTERFACE BOARD).

ELECTRICAL SPECIFICATIONS

- Bus
 • BUS Voltage 22V ===
 • Max. current consumption 20mA 0.5W

- Inputs
 • IN1 Channel 1 input (NO optically insulated)
 • COM Common input
 • IN2 Channel 2 input (NO optically insulated)

- Outputs
 • 24+ Output +24V === (20mA max)
 • 24- Output -24V ===
 • C Common Relay Output
 • NO Relay Output (N.O. 24V === 1A max)

PRELIMINARY CHECKS

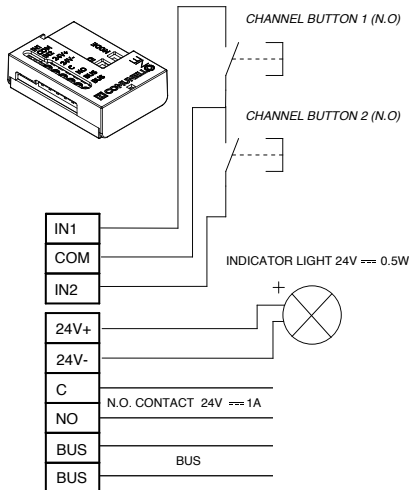
- Check that the product in the pack is intact and in good condition.

INSTALLATION

- Connect the two wires from the BUS terminal (Fig. 1) of the I/O INTERFACE board to the BUS line of the ONE control unit directly or through another accessory already connected to the BUS line. No polarity needs to be observed.
- Proceed to connect the inputs and/or outputs that you intend to use according to the diagrams below.

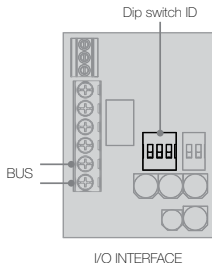
NOTE: the outputs (24+, 24- and C.NO) are enabled simultaneously and with the same function (defined by the dip-switch MODE). It is not necessary to use both inputs IN1 and IN2, which can be associated with different functions.

fig. 1



ACCESSORY ADDRESS ASSIGNMENT (BUS LINE)

The ONE control unit requires the use of ONE accessories connected exclusively through digital (BUS) line with 2 non-polarised wires. All accessories (flashing light, photocells RX and TX, key switch, I/O board, etc.) must be connected with only two wires (BUS line terminals) to the control unit. Both the power supply and digital commands to control the accessories transit on the BUS line. Each accessory of the same family connected to the BUS line must be identified by a UNIQUE numeric ID (different from all other accessories of the same type). Setting the ID of each accessory is done through the DIP-SWITCHES accessible in the board:



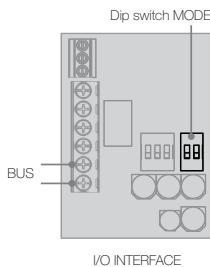
The ID assignment logic is as follows:

DIP1 = OFF DIP2 = OFF DIP3 = OFF	ID = Interface I/O N° 1
DIP1 = ON DIP2 = OFF DIP3 = OFF	ID = Interface I/O N° 2

DIP1 = OFF DIP2 = ON DIP3 = OFF	ID = Interface I/O N° 3
DIP1 = ON DIP2 = ON DIP3 = OFF	ID = Interface I/O N° 4

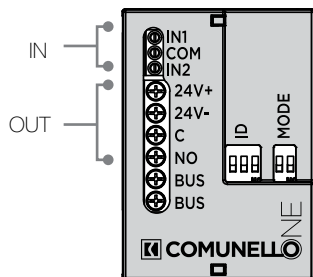
SETTING THE OPERATION (MODE) OF THE I/O INTERFACE

Each accessory can be set according to its type of OPERATION (e.g.: photocell activated on closing, I/O board with INDICATOR LIGHT output, etc.); this type of configuration can be done directly on the board by setting the corresponding DIP-SWITCH (MODE). You can set 4 different operating modes for the I/O INTERFACE:



DIP1 = OFF DIP2 = OFF	OPERATION TYPE 1 IN = [AUTO-PP][PED] OUT = [AUX]/APP FUNCTION*
DIP1 = ON DIP2 = OFF	OPERATION TYPE 2 IN = [OPEN][CLOSE] OUT = [AUX]
DIP1 = OFF DIP2 = ON	OPERATION TYPE 3 IN = [AUTO-PP][STOP] OUT = [INDICATOR LIGHT]
DIP1 = ON DIP2 = ON	OPERATION TYPE 4 IN = [AUTO-PP][PED] OUT = [INDICATOR LIGHT]

***WARNING:** if you use the app to configure the system, make sure that you set the operation (MODE) to TYPE 1.



I/O INTERFACE TYPE 1 In=[AUTO-PP][PED] Out=AUX:

Input
Using the inputs IN1-COM or IN2-COM-COM will activate the following commands:

- IN1-COM: (NO optically insulated input) Activates the command Auto-PP (open-close)
- IN2-COM: (NO optically insulated input) Activates the PED (pedestrian opening)

Output
There are two outputs set to AUX function (which can be enabled simultaneously by each remote control encoded as AUX - monostable 3" ON):

- 24V+: Output + 24V === (20mA max)
- 24V-: Output - 24V ===
- NO: Clean N.O. contact output (24V === 1A max)
- C: Clean contact output (common)

I/O INTERFACE TYPE 2 In=[OPEN][CLOSE] Out=AUX:

Input
Using inputs IN1-COM or IN2-COM-COM will activate the following commands:

- IN1-COM: (NO optically insulated input) Activates the command OPEN (opening only)
- IN2-COM: (NO optically insulated input) Activates the command CLOSE (closing only)

Output
There are two outputs set to AUX function (which can be enabled simultaneously by each remote control encoded as AUX - monostable 3" ON):

- 24V+: Output + or indicator light 24V === (20mA max)
- 24V-: Output - or indicator light 24V ===
- NO: Clean N.O. contact output (24V === 1A max)
- C: Clean contact output (common)

I/O INTERFACE TYPE 3 In=[AUTP-PP][STOP] Out=INDICATOR LIGHT:

Input
Using the inputs IN1-COM or IN2-COM-COM will activate the following commands:

- IN1-COM: (NO optically insulated input) Activates the command Auto-PP (open-close)
- IN2-COM: (NO optically insulated input) Activates the command STOP (stop automation)

Output
There are two outputs set to INDICATOR LIGHT function that are activated simultaneously, signalling the status of automation:

- 24V+: Output + for indicator light 24V === (20mA max)

- 24V-: Output - for indicator light 24V ===
- NO: Uscita contatto puro N.O. (24V === 1A max)
- C: Clean contact output (common)
- Flashing light output = gate moving
- Output activated (ON) = gate open
- Output deactivated (OFF) = gate closed

I/O INTERFACE TYPE 4 In=[AUTP-PP][PED] Out=INDICATOR LIGHT:

Input
When inputs IN1-COM or IN2-COM are used, the following commands will be activated:

- IN1-COM: (NO optically insulated input) Activates the command Auto-PP (open-close)
- IN2-COM: (NO optically insulated input) Activates the command PED (pedestrian opening)

Output
There are two outputs set to INDICATOR LIGHT function that are activated simultaneously, signalling the status of automation:

- 24V+: Output + for indicator light 24V === (20mA max)
- 24V-: Output - for indicator light 24V ===
- NO: Clean N.O. contact output (24V === 1A max)
- C: Clean contact output (common)
- Flashing light output = gate moving
- Output activated (ON) = gate open
- Output deactivated (OFF) = gate closed

DEUTSCH

HINWEIS

Dieses Installationshandbuch wendet sich ausschließlich an professionell kompetentes Personal. Alle nicht ausdrücklich in dieser Anleitung erwähnten Vorgänge sind nicht erlaubt.

PRODUKT-BESCHREIBUNG UND BESTIMMUNGSZWECK

Die INTERFACE I/O SCHNITTSTELLE ONE ist ein Zubehör der Produktlinie ONE, das an die Steuerung ONE angeschlossen und von ihr gesteuert wird und nur zwei ungepolte Leiter (BUS-Leitung) für die digitalen Schaltungen wie auch die für seinen Betrieb notwendige Speisung besitzt. Die INTERFACE I/O SCHNITTSTELLE ONE erlaubt den Anschluss der Eingänge (sauberer NO-Kontakt), denen Funktionen zugeordnet werden können (z.B. AUF-ZU, STOP, ...) und stellen ebenfalls einstellbare Relais- oder Kontrollampenausgänge zur Verfügung (siehe BETRIEB DER KARTE I/O-SCHNITTSTELLE).

ELEKTRISCHE EIGENSCHAFTEN

- Bus
 • Spannung BUS 22V ===
 • Max. Verbrauch 20mA 0.5W

- Eingänge
 • IN1 Eingang Kanal 1 (optoisoliert N.O.)
 • COM Common Eingang
 • IN2 Eingang Kanal 2 (optoisoliert N.O.)

- Ausgänge
 • 24+ Ausgang +24V === (20mA max)
 • 24- Ausgang -24V ===
 • C Common Relaisausgang
 • NO Relaisausgang (N.O. 24V === 1A max)

VORBEREITENDE KONTROLLEN

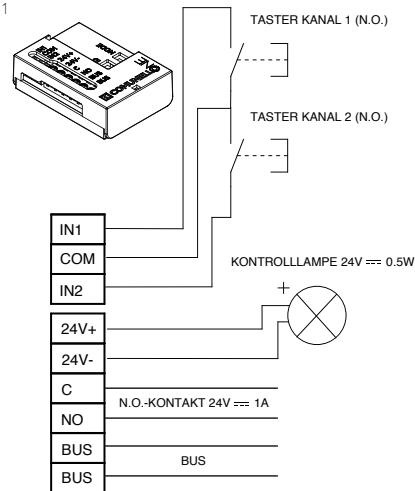
- Prüfen, dass das in der Verpackung enthaltene Produkt einwandfrei und in gutem Zustand ist.

INSTALLATION

- Die zwei Leiter von der BUS-Klemme (Abb. 1) der Karte I/O-SCHNITTSTELLE direkt oder über ein anderes, bereits an die BUS-Leitung angeschlossenes Zubehör an die BUS-Leitung der Steuerung ONE anschließen. Es ist keine Polung zu beachten.
- Die Eingänge und/oder Ausgänge anschließen, die man gemäß folgender Schemen verwenden möchte.

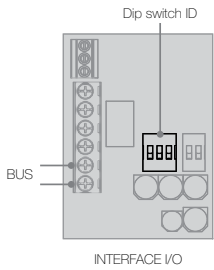
ACHTUNG: Die Ausgänge (24+, 24- und C.NO) werden nicht gleichzeitig und mit der gleichen Funktion aktiviert (vom Dip-Switch MODE bestimmt). Es ist nicht notwendig, beide Eingänge IN1 und IN2 zu benutzen; sie können verschiedenen Funktionen zugeordnet werden.

abb. 1



ADRESSIERUNG DER ZUBEHÖRE (BUS-LEITUNG)

Die Steuerung ONE verlangt die Verwendung von ONE-Zubehören, die ausschließlich mittels Digitalleitung (BUS) mit zwei ungepolten Leitern angeschlossen werden. Jedes Zubehör (Blinkleuchte, Fotozellen RX u. TX, Schlüsselwählschalter, INTERFACE-I/O, ...) ist mit nur zwei Leitern (Klemmen BUS-Leitung) an die Steuerung anzuschließen. Auf der BUS-Leitung transitieren sowohl die Speisung wie auch die digitalen Schaltungen für die Kontrolle der Zubehöre. Jedes an die BUS-Leitung angeschlossene Zubehör der gleichen Familie ist mit einer EINZIGEN ID-Nummer zu identifizieren (anders als jedes andere Zubehör der gleichen Typologie). Die ID-Nummer jedes Zubehörs wird mit den DIP-SWITCHES auf der Karte eingestellt:

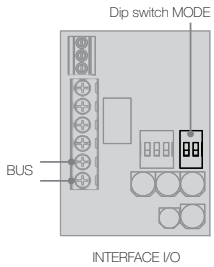


Die ID-Zuordnungslogik ist die Folgende:

	DIP1 = OFF DIP2 = OFF DIP3 = OFF	ID = Interface I/O N° 1
	DIP1 = ON DIP2 = ON DIP3 = OFF	ID = Interface I/O N° 2
	DIP1 = OFF DIP2 = ON DIP3 = OFF	ID = Interface I/O N° 3
	DIP1 = ON DIP2 = ON DIP3 = OFF	ID = Interface I/O N° 4

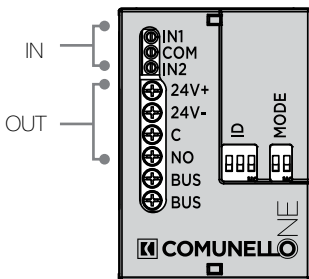
EINSTELLUNG DER BETRIEBSART (MODE) DER I/O-SCHNITTSTELLE

Auf jedem Zubehör kann seine BETRIEBSART eingestellt werden (z.B.: Fotozelle beim Schließen aktiv, I/O-Karte mit Ausgang KONTROLLLAMPE, ...); diese Art der Konfiguration kann direkt auf der Karte durch Einstellung des entsprechenden DIP-SWITCHES (MODE) erfolgen. Im Falle der I/O-SCHNITTSTELLE können 4 verschiedene Betriebsarten eingestellt werden:



	DIP1 = OFF DIP2 = OFF	BETRIEBSART 1 IN = [AUTO-PP][PED] OUT = [AUX]/FUNKTION APP*
	DIP1 = ON DIP2 = OFF	BETRIEBSART 2 IN = [AUF][ZU] OUT = [AUX]
	DIP1 = OFF DIP2 = ON	BETRIEBSART 3 IN = [AUTO-PP][STOP] OUT = [KONTROLLLAMPE]
	DIP1 = ON DIP2 = ON	BETRIEBSART 4 IN = [AUTO-PP][PED] OUT = [KONTROLLLAMPE]

***ACHTUNG:** Falls die App zur Konfiguration der Anlage benutzt wird, ist unbedingt die Betriebsart (MODE) vom Typ 1 einzustellen.



I/O-SCHNITTSTELLE TYP 1 In=[AUTO-PP][PED] Out=AUX:

Eingang
Bei Benutzung der Eingänge IN1-COM oder IN2-COM werden folgende Betätigungen aktiviert:
IN1-COM: (optoisolierter N.O.-Eingang) Betätigt die Schaltung AUTO-PP (Auf-Zu)
IN2-COM: (optoisolierter N.O.-Eingang) Betätigt die PED-Schaltung (Fußgängeröffnung)

Ausgang
Es sind zwei Ausgänge verfügbar, die mit der AUX-Funktion eingestellt sind (gleichzeitig aktivierbar von jeder als AUX - monostabil 3* ON codierten Funksteuerung):
24V+ : Ausgang + für Kontrolllampe 24V === (20mA max)
24V- : Ausgang - für Kontrolllampe 24V ===
NO: Ausgang sauberer N.O.-Kontakt(24V === 1A max)
C: Ausgang sauberer Kontakt (Common)

sind (gleichzeitig aktivierbar von jeder als AUX - monostabil 3* ON codierten Funksteuerung):
24V+ : Ausgang + für Kontrolllampe 24V === (20mA max)
24V- : Ausgang - für Kontrolllampe 24V ===
NO: Ausgang sauberer N.O.-Kontakt(24V === 1A max)
C: Ausgang sauberer Kontakt (Common)

I/O-SCHNITTSTELLE TYP 2 In=[AUF][ZU] Out=AUX:

Eingang
Bei Benutzung der Eingänge IN1-COM oder IN2-COM werden folgende Betätigungen aktiviert:
IN1-COM: (optoisolierter NO-Eingang) Betätigt die Schaltung AUF (nur Öffnung)
IN2-COM: (optoisolierter NO-Eingang) Betätigt die Schaltung ZU (nur Schließung)

Ausgang
Es sind zwei Ausgänge verfügbar, die mit der AUX-Funktion eingestellt sind (gleichzeitig aktivierbar von jeder als AUX - monostabil 3* ON codierten Funksteuerung):
24V+ : Ausgang + für Kontrolllampe 24V === (20mA max)
24V- : Ausgang - für Kontrolllampe 24V ===
NO: Ausgang sauberer N.O.-Kontakt(24V === 1A max)
C: Ausgang sauberer Kontakt (Common)

I/O-SCHNITTSTELLE TYP 3 In=[AUTO-PP][STOP] Out=KONTROLLLAMPE:

Eingang
Bei Benutzung der Eingänge IN1-COM oder IN2-COM werden folgende Betätigungen aktiviert:
IN1-COM: (optoisolierter NO-Eingang) Betätigt die Schaltung AUTO-PP (Auf-Zu)
IN2-COM: (optoisolierter NO-Eingang) Betätigt die Schaltung STOP (Antriebsperr)

Ausgang
Es sind zwei auf die Funktion KONTROLLLAMPE eingestellte Ausgänge verfügbar, die gleichzeitig aktiv werden und den Zustand des Antriebes anzeigen:
24V+ : Ausgang + für Kontrolllampe 24V === (20mA max)
24V- : Ausgang - für Kontrolllampe 24V ===
NO: Ausgang sauberer N.O.-Kontakt (24V === 1A max)
C: Ausgang sauberer Kontakt (Common)
Ausgang Blinkleuchte = Tor in Bewegung
Ausgang aktiv (ON) = Tor geöffnet
Ausgang nicht aktiv (OFF) = Tor geschlossen

I/O-SCHNITTSTELLE TYP 4 In=[AUTO-PP][PED] Out=KONTROLLLAMPE:

Eingang
Bei Benutzung der Eingänge IN1-COM oder IN2-COM werden folgende Betätigungen aktiviert:
IN1-COM: (optoisolierter NO-Eingang) Betätigt die Schaltung AUTO-PP (Auf-Zu)
IN2-COM: (optoisolierter NO-Eingang) Betätigt die Schaltung PED (Fußgängeröffnung)

Ausgang
Es sind zwei auf die Funktion KONTROLLLAMPE eingestellte Ausgänge verfügbar, die gleichzeitig aktiv werden und den Zustand des Antriebes anzeigen:
24V+ : Ausgang + für Kontrolllampe 24V === (20mA max)
24V- : Ausgang - für Kontrolllampe 24V ===
NO: Ausgang sauberer N.O.-Kontakt (24V === 1A max)
C: Ausgang sauberer Kontakt (Common)
Ausgang Blinkleuchte = Tor in Bewegung
Ausgang aktiv (ON) = Tor geöffnet
Ausgang nicht aktiv (OFF) = Tor geschlossen

FRANÇAIS

AVERTISSEMENTS

Ce manuel d'installation est exclusivement destiné au personnel compétent. Toutes les opérations non expressément prévues dans ces instructions sont interdites.

DESCRIPTION DU PRODUIT ET UTILISATION PRÉVUE

La carte INTERFACE I/O ONE est un accessoire de la ligne ONE relié à l'unité centrale ONE et commandé par cette dernière via deux fils non polarisés (ligne BUS) qui acheminent les commandes numériques et l'alimentation nécessaire à son fonctionnement. La carte INTERFACE I/O ONE permet de raccorder des entrées (contact sec NO) éventuellement associées à des actionnements (ex. OUVERTURE-FERMETURE, STOP...) et de disposer de sorties relais ou voyants également configurables (réf. FONCTIONNEMENT DE LA CARTE INTERFACE I/O).

CARACTÉRISTIQUES ÉLECTRIQUES

- Bus
• Tension BUS 22V ===
• Consommation maximale 20mA 0.5W

- Entrées
• IN1 Entrée voie 1 (opto-isolée N.O.)
• COM Entrée commune
• IN2 Entrée voie 2 (opto-isolée N.O.)

- Sorties
• 24+ Sortie +24V === (20mA max)
• 24- Sortie -24V ===
• C Commune sortie relais
• NO Sortie relais (N.O.- 24 V 1 A max.)

CONTRÔLES PRÉLIMINAIRES

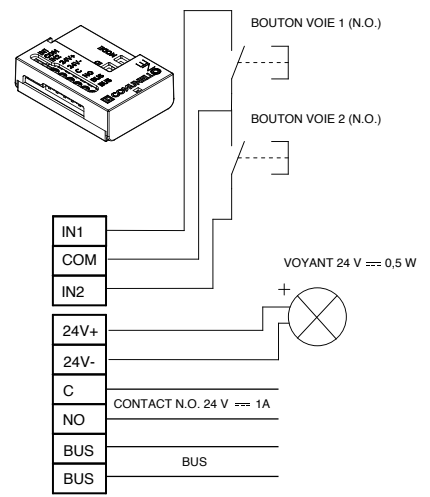
- Vérifier que le produit contenu dans l'emballage est en parfait état.

INSTALLATION

- Raccorder les deux fils de la borne BUS (fig. 1) de la carte INTERFACE I/O à la ligne BUS de l'unité centrale de contrôle ONE, directement ou via autre accessoire déjà raccordé à la ligne BUS. Les polarités sont sans importance.
- Raccorder les entrées et/ou sorties prévues pour être utilisées selon les schémas suivants.

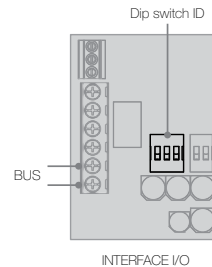
ATTENTION : les sorties (24+, 24- et C.NO) sont activées simultanément et selon un fonctionnement identique (défini par le dip-switch MODE). Il n'est pas nécessaire d'utiliser les deux entrées IN1 et IN2, qui peuvent être associées à d'autres fonctions.

fig. 1



ADRESSAGE DES ACCESSOIRES (LIGNE BUS)

L'unité centrale ONE permet exclusivement d'utiliser les accessoires ONE via ligne numérique (BUS) à deux fils non polarisés. Tous les accessoires (clignotant, photocellules RX et TX, sélecteur à clé, carte I/O, etc.) devront être branchés au moyen de deux fils seulement (bornes ligne BUS) à l'unité centrale. La ligne BUS achemine l'alimentation et les commandes numériques des accessoires. Chaque accessoire de la même famille branché à la ligne BUS devra porter un identifiant (ID) numérique UNIQUE (différent des autres accessoires de même type). L'ID de chaque accessoire est configuré via les DIP-SWITCH accessibles sur la carte:

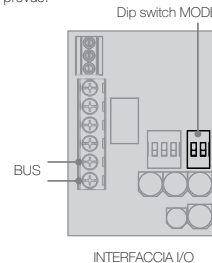


La logique d'assignation des ID est la suivante:

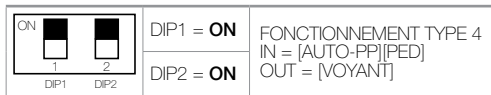
	DIP1 = OFF DIP2 = OFF DIP3 = OFF	ID = Interface I/O N° 1
	DIP1 = ON DIP2 = OFF DIP3 = OFF	ID = Interface I/O N° 2
	DIP1 = OFF DIP2 = ON DIP3 = OFF	ID = Interface I/O N° 3
	DIP1 = ON DIP2 = ON DIP3 = OFF	ID = Interface I/O N° 4

CONFIGURATION (MODE) DE L'INTERFACE I/O

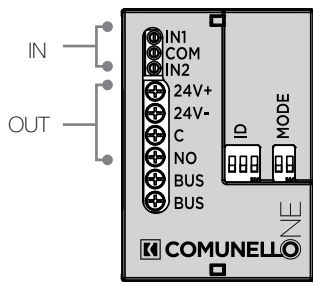
Le type de FONCTIONNEMENT de chaque accessoire peut être configuré (ex. photocellule activée, carte I/O à sortie VOYANT, etc.) ; ce type de configuration peut être directement effectué sur la carte en paramétrant le DIP-SWITCH correspondant (MODE). Dans le cas de l'INTERFACE I/O, 4 modes de fonctionnement sont prévus:



	DIP1 = OFF DIP2 = OFF	FONCTIONNEMENT TYPE 1 IN = [AUTO-PP][PED] OUT = [AUX]/FONCTION APP*
	DIP1 = ON DIP2 = OFF	FONCTIONNEMENT TYPE 2 IN = [OUVERTURE][FERMETURE] OUT = [AUX]
	DIP1 = OFF DIP2 = ON	FONCTIONNEMENT TYPE 3 IN = [AUTO-PP][STOP] OUT = [VOYANT]



***ATTENTION:** en cas de configuration du système au moyen de l'application, sélectionner le fonctionnement (MODE) de TYPE 1.



INTERFACE I/O di Type 1 In=[AUTO-PP][PED] Out=AUX:

Entrée
Les entrées IN1-COM ou IN2-COM permettent d'activer les commandes suivantes:

- IN1-COM: (entrée opto-isolée NO) Actionne la commande AUTO-PP (ouverture-fermeture)
- IN2-COM: (entrée opto-isolée NO) Actionne la commande PED (ouverture piétons)

- Sortie**
Deux sorties configurées comme AUX sont disponibles (activables simultanément sur chaque radiocommande codifiée comme AUX - monostable 3° ON):
- 24V+: Sortie + 24V === (20mA max)
 - 24V-: Sortie - 24V ===
 - NO: Sortie contact sec N.O. (24V === 1A max)
 - C: Sortie contact sec (commune)

INTERFACE I/O di Type 2 In=[OUVERTURE][FERMETURE] Out=AUX:

Entrée
Les entrées IN1-COM ou IN2-COM permettent d'activer les commandes suivantes:

- IN1-COM: (entrée opto-isolée N.O.) Actionne la commande OUVERTURE (ouverture seule)
- IN2-COM: (entrée opto-isolée N.O.) Actionne la commande FERMETURE (fermeture seule)

- Sortie**
Deux sorties configurées comme AUX sont disponibles (activables simultanément sur chaque radiocommande codifiée comme AUX - monostable 3° ON):
- 24V+: Sortie + pour voyant 24V === (20mA max)
 - 24V-: Sortie - pour voyant 24V ===
 - NO: Sortie contact sec N.O. (24V === 1A max)
 - C: Sortie contact sec (commune)

INTERFACE I/O de TYPE 3 In=[AUTP-PP][STOP] Out=VOYANT:

Entrée
Les entrées IN1-COM ou IN2-COM permettent d'activer les commandes suivantes:

- IN1-COM: (entrée opto-isolée N.O.) Actionne la commande AUTO-PP (ouverture-fermeture)
- IN2-COM: (entrée opto-isolée N.O.) Actionne la commande STOP (arrêt automatisme)

- Sortie**
Deux sorties configurées comme VOYANT sont disponibles et s'activent simultanément pour signaler l'état de l'automatisme:
- 24V+: Sortie + pour voyant 24V === (20mA max)
 - 24V-: Sortie - pour voyant 24V ===
 - NO: Sortie contact sec N.O. (24V === 1A max)
 - C: Sortie contact sec (commune)
- Sortie clignotant = portail en mouvement
Sortie activée (ON) = portail ouvert
Sortie désactivée (OFF) = portail fermé

INTERFACE I/O de TYPE 4 In=[AUTP-PP][PED] Out=VOYANT:

Entrée
Les entrées IN1-COM ou IN2-COM permettent d'activer les commandes suivantes:

- IN1-COM: (entrée opto-isolée N.O.) Actionne la commande AUTO-PP (ouverture-fermeture)
- IN2-COM: (entrée opto-isolée N.O.) Actionne la commande PED (ouverture piétons)

- Sortie**
Deux sorties configurées comme VOYANT sont disponibles et s'activent simultanément pour signaler l'état de l'automatisme:
- 24V+: Sortie + pour voyant 24V === (20mA max)
 - 24V-: Sortie - pour voyant 24V ===
 - NO: Sortie contact sec N.O. (24V === 1A max)
 - C: Sortie contact sec (commune)
- Sortie clignotant = portail en mouvement
Sortie activée (ON) = portail ouvert
Sortie désactivée (OFF) = portail fermé

ESPAÑOL

ADVERTENCIA

El presente manual de instalación está dirigido exclusivamente a personal profesionalmente capacitado. Todo aquello que no está previsto expresamente en estas instrucciones no está permitido.

DESCRIPCIÓN DEL PRODUCTO Y USO PREVISTO

La tarjeta INTERFAZ E/S ONE es un accesorio de la línea ONE conectado y accionado desde el cuadro de control ONE con tan solo dos hilos no polarizados (línea BUS) por donde pasan los mandos digitales y la alimentación que sirve para su funcionamiento. Con la tarjeta INTERFAZ E/S se pueden conectar las entradas (contacto seco N.A.) a las que se pueden asociar diferentes accionamientos (por ej. ABRIR-CERRAR, PARADA, etc.) y permite tener a disposición algunas salidas de relé o luces testigos también configurables (ref. FUNCIONAMIENTO DE LA TARJETA INTERFAZ E/S).

CARACTERÍSTICAS ELÉCTRICAS

- Bus: Tensión BUS 22V ===, Consumo máximo 20mA 0.5W

- Entradas: Entrada canal 1 (optoisolada N.A.)

- COM
- IN2
- Salidas: 24+, 24-, C, NO
- Común Entrada: Entrada canal 2 (optoisolada N.A.)
- Salidas +24V === (20mA máx)
- Salidas -24V ===
- Común Salida Relé: Salida Relé (N.O. 24V === 1A máx)

CONTROLES PRELIMINARES

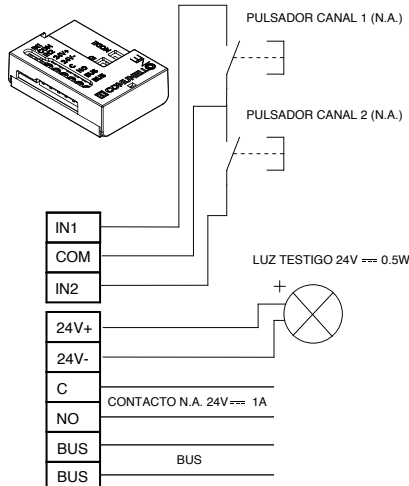
- Compruebe que el producto embalado esté íntegro y en buenas condiciones.

INSTALACIÓN

- Conecte los dos hilos desde el borne BUS (fig. 1) de la tarjeta INTERFAZ E/S a la línea BUS del cuadro de control ONE en forma directa o a través de otro accesorio ya conectado a la línea BUS. No es necesario respetar la polaridad.
- Conecte las entradas y/o las salidas que se deben utilizar de acuerdo con los siguientes diagramas.

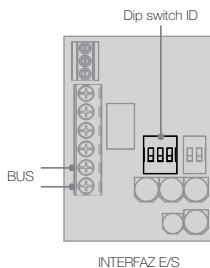
ATENCIÓN: las salidas (24+, 24- y C.NO) se activan simultáneamente y con el mismo funcionamiento (definido por el dip-switch MODE). No es necesario utilizar ambas entradas IN1 y IN2 que se pueden asociar a diferentes funciones.

fig. 1



DIRECCIONAMIENTO DE LOS ACCESORIOS (LÍNEA BUS)

El cuadro de control ONE utiliza los accesorios ONE conectados exclusivamente mediante la línea digital (BUS) de dos hilos no polarizados. Cada accesorio (luz intermitente, fotocélulas RX-receptor y TX-transmisor, selector de llave, tarjeta E/S, etc.) deberá ser conectado con solo dos hilos (bornes línea BUS) al cuadro de control. Por la línea BUS pasan la alimentación y los mandos digitales para controlar los accesorios. Cada accesorio de la misma familia conectado a la línea BUS deberá ser identificado con un ID numérico ÚNICO (diferente de cualquier otro accesorio del mismo tipo). El ID de cada accesorio se configura mediante DIP-SWITCHES accesibles en la tarjeta:



La lógica de asignación de los ID es la siguiente:

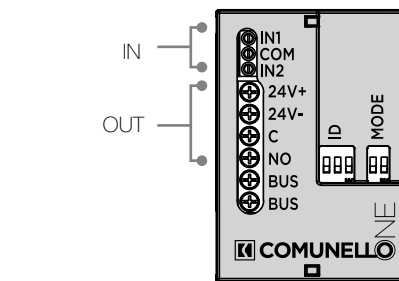
DIP1 OFF, DIP2 OFF, DIP3 OFF	ID = Interfaz E/S N° 1
DIP1 ON, DIP2 OFF, DIP3 OFF	ID = Interfaz E/S N° 2
DIP1 OFF, DIP2 ON, DIP3 OFF	ID = Interfaz E/S N° 3
DIP1 ON, DIP2 ON, DIP3 OFF	ID = Interfaz E/S N° 4

CONFIGURACIÓN DEL FUNCIONAMIENTO (MODE) DE LA INTERFAZ E/S

Cada accesorio tiene la posibilidad de ser configurado en su tipo de FUNCIONAMIENTO (por ej.: fotocélula activa durante el cierre, tarjeta E/S con salida LUZ TESTIGO, etc.); este tipo de configuración puede hacerse directamente en la tarjeta configurando el respectivo DIP-SWITCH (MODE). En el caso de la INTERFAZ E/S se pueden configurar 4 modos de funcionamiento diferentes:

DIP1 OFF, DIP2 OFF	FUNCIONAMIENTO TIPO 1 ENTRADA = [AUTO-PP][PED] SALIDA = [AUX]/FUNCION APP*
DIP1 ON, DIP2 OFF	FUNCIONAMIENTO TIPO 2 ENTRADA = [ABRIR] [CERRAR] SALIDA = [AUX]
DIP1 OFF, DIP2 ON	FUNCIONAMIENTO TIPO 3 ENTRADA = [AUTO-PP] [PED] SALIDA = [LUZ TESTIGO]
DIP1 ON, DIP2 ON	FUNCIONAMIENTO TIPO 4 ENTRADA = [AUTO-PP] [PED] SALIDA = [LUZ TESTIGO]

***ATENCIÓN:** si se utiliza la app para configurar el sistema, asegúrese de configurar el funcionamiento (MODE) TIPO 1.



INTERFAZ E/S TIPO 1 Entrada=[AUTO-PP][PED] Salida=AUX:

- Entrada**
Utilizando las entradas IN1-COM o IN2-COM se activan los siguientes mandos:
- IN1-COM: (entrada optoisolada N.A.) Acciona el mando AUTO-PP (abrir-cerrar)
 - IN2-COM: (entrada optoisolada N.A.) Acciona el mando PED (apertura peatonal)

- Salida**
Hay disponibles dos salidas configuradas con la funcionalidad AUX (que se activan simultáneamente en cada radiomando codificado como AUX - monostable 3° ON):
- 24V+: Salida + 24V === (20mA máx)
 - 24V-: Salida - 24V ===
 - NO: Salida contacto seco N.A. (24V === 1A máx)
 - C: Salida contacto seco (Común)

INTERFAZ E/S TIPO 2 Entrada=[ABRIR][CERRAR] Salida=AUX:

- Entrada**
Utilizando las entradas IN1-COM o IN2-COM se activan los siguientes mandos:
- IN1-COM: (entrada optoisolada N.A.) Acciona el mando ABRIR (solo apertura)
 - IN2-COM: (entrada optoisolada N.A.) Acciona el mando CERRAR (solo cierre)

- Salida**
Hay disponibles dos salidas configuradas con la funcionalidad AUX (que se activan simultáneamente en cada radiomando codificado como AUX - monostable 3° ON):
- 24V+: Salida + para luz testigo 24V === (20mA máx)
 - 24V-: Salida - para luz testigo 24V ===
 - NO: Salida contacto seco N.A. (24V === 1A máx)
 - C: Salida contacto seco (Común)

INTERFAZ E/S TIPO 3 Entrada=[AUTO-PP][STOP] Salida=LUZ TESTIGO:

- Entrada**
Utilizando las entradas IN1-COM o IN2-COM se activan los siguientes mandos:
- IN1-COM: (entrada optoisolada N.A.) Acciona el mando AUTO-PP (abrir-cerrar)
 - IN2-COM: (entrada optoisolada N.A.) Acciona el mando PARADA (bloqueo automatización)

- Salida**
Hay disponibles dos salidas configuradas con la funcionalidad LUZ TESTIGO que se activan simultáneamente señalando el estado de la automatización:
- 24V+: Salida + para luz testigo 24V === (20mA máx)
 - 24V-: Salida - para luz testigo 24V ===
 - NO: Salida contacto húmedo N.A. (24V === 1A máx)
 - C: Salida contacto húmedo (Común)
- Salida luz intermitente = cerramiento moviéndose
Salida activa (ON) = cerramiento abierto
Salida desactivada (OFF) = cerramiento cerrado

INTERFAZ E/S TIPO 4 Entrada=[AUTO-PP][PED] Salida=LUZ TESTIGO:

- Entrada**
Utilizando las entradas IN1-COM o IN2-COM se activan los siguientes mandos:
- IN1-COM: (entrada optoisolada N.A.) Acciona el mando AUTO-PP (abrir-cerrar)
 - IN2-COM: (entrada optoisolada N.A.) Acciona el mando PED (apertura peatonal)

- Salida**
Hay disponibles dos salidas configuradas con la funcionalidad LUZ TESTIGO que se activan simultáneamente señalando el estado de la automatización:
- 24V+: Salida + para luz testigo 24V === (20mA máx)
 - 24V-: Salida - para luz testigo 24V ===
 - NO: Salida contacto húmedo N.A. (24V === 1A máx)
 - C: Salida contacto húmedo (Común)
- Salida luz intermitente = cerramiento moviéndose
Salida activa (ON) = cerramiento abierto
Salida desactivada (OFF) = cerramiento cerrado